

24 FITTINGS



Automatic Lubrication System



FITTINGS

VERSCHRAUBUNGEN

RACCORDERIA

PIPE FITTINGS IN CARBON STEEL, STAINLESS STEEL BRASS
ROHEVERSCHUBUNGEN AUS STAHL, ROSTFREIEMSTAHL MESSING
RACCORDI IN ACCIAIO, ACCIAIO INOX, OTTONE

**Dropsa S.p.A.**

Via B. Croce,1
20090 Vimodrone (MI) Italy.
Tel: (+39) 02 - 250.79.1
Fax: (+39) 02 - 250.79.767
E-mail: sales@dropsa.it (Export)
E-mail: vendite@dropsa.it (National)

**Dropsa (UK) Ltd**

Unit 6, Egham Business Village,
Egham, Surrey, TW20 8RB
Tel: (+44) 01784 - 431177
Fax: (+44) 01784 - 438598
E-mail: salesuk@dropsa.com

**Dropsa USA Inc.**

6645 Burroughs Ave
48314-2132 Srerling Hts, Mi Us -USA
Tel: (+1) 586-566-1540
Fax: (+1) 586-566-1541
E-mail: salesusa@dropsa.com

**Dropsa GmbH**

Volmerswerther Strasse 80
40221 Dusseldorf 1, Deutschland
Tel: (+49) 0211/39 4011
Fax: (+49) 0211/39 4013
E-mail: sales@dropsa.de

**Dropsa Ame**

23, Av.des.Morillons
Z.I. des Doucettes 91140
Garges Les Gonesse, France
Tel: (+33) 01 39 93 00 33
Fax: (+33) 01 39 86 26 36
E-mail: salesfr@dropsa.com

**Dropsa do Brazil Ind. E Com. Ltda**

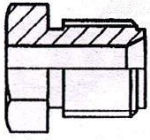
Rua Sobralia 175,
Sao Paulo, Brazil
Tel: (+55) 011-5631-0007
Fax: (+55) 011-5631-9408
E-mail: salesbr@dropsa.com

**Dropsa Lubrication Systems**

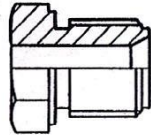
Nr 8 Dongxing Road,
Songjiang Industrial Zone
(Shanghai) Co., Ltd
Tel: +86 (021) 67740275
Fax: +86 (021) 67740205
E-mail: china@dropsa.com

**Dropsa Australia Pty.**

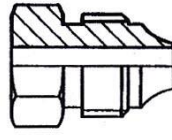
C20/148 Old Pittwater Road
Brookvale, NSW 2100
Tel: +61 (02) 9938 6644
Fax: +61 (02) 99 386 611
E-mail: salesau@dropsa.com



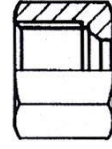
A - 1



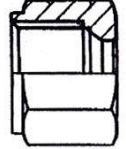
A - 2



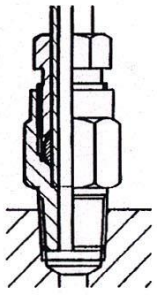
A - 3



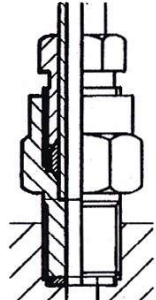
A - 4



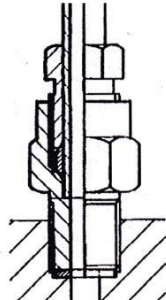
A - 5



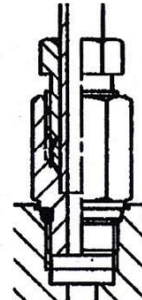
A - 11



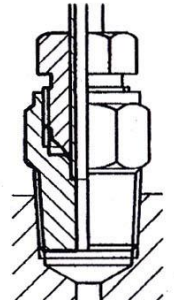
A - 12



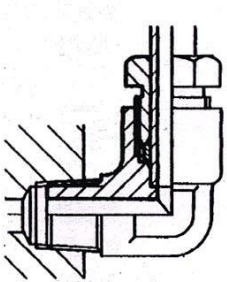
A - 13



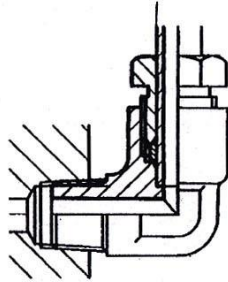
A - 14



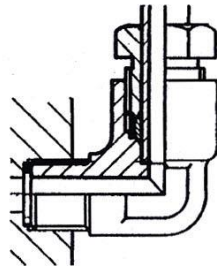
A - 15



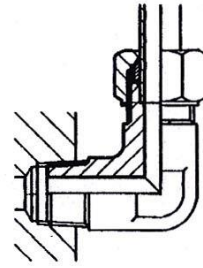
A - 21



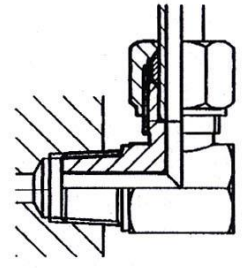
A - 22



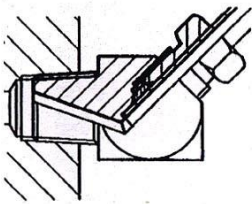
A - 23



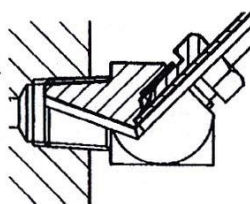
A - 24



A - 25



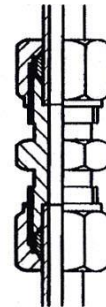
A - 31



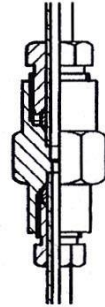
A - 32



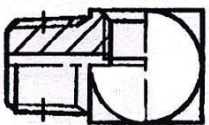
A - 33



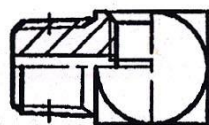
A - 34



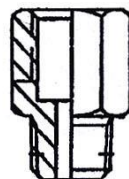
A - 35



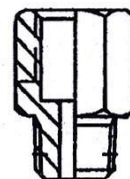
A - 41



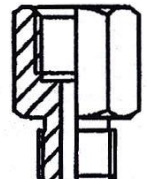
A - 42



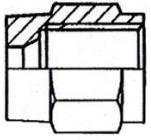
A - 43



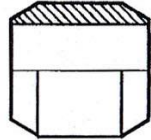
A - 44



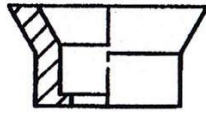
A - 45



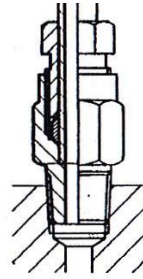
A - 6



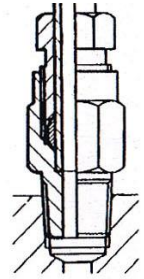
A - 7



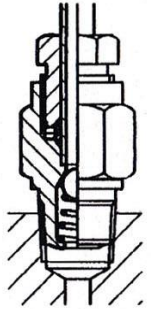
A - 8



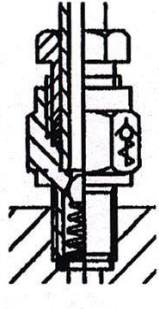
A - 9



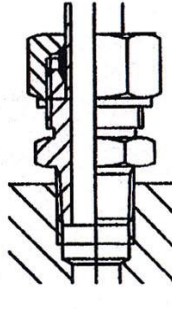
A - 10



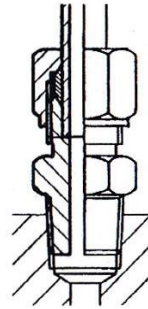
A - 16



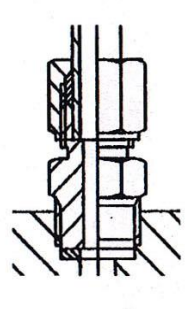
A - 17



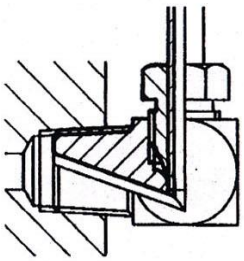
A - 18



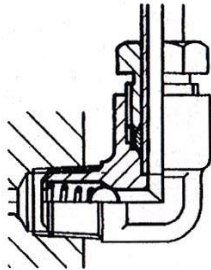
A - 19



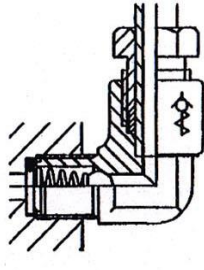
A - 20



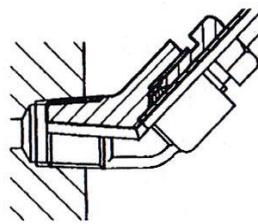
A - 26



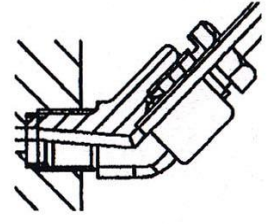
A - 27



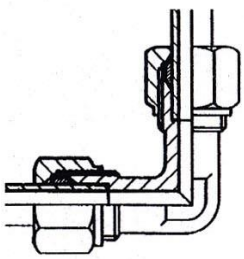
A - 28



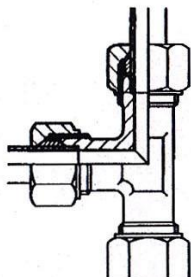
A - 29



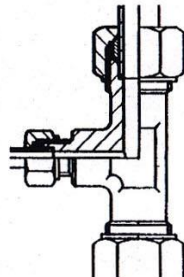
A - 30



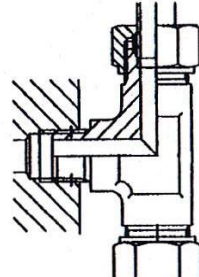
A - 36



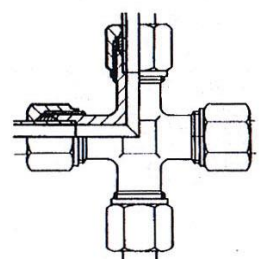
A - 37



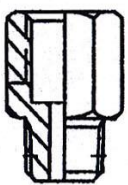
A - 38



A - 39



A - 40

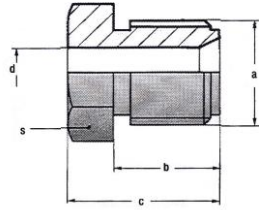


A - 46



FITTINGS
ÜBERWURFSCHRAUBEN
RACCORDI

A1

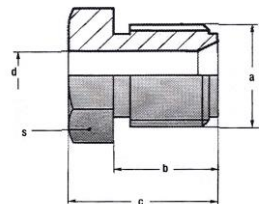


BSP-METRIC-ASA B 1.1 TEREAD
 WHITWORTH-METRISCHES
 ASA B 1.1 GEWINDE
FILETTATURA-METRICA
 UNI-ISO 228/1-ASA B 1.1

Part. No. Teil Nr. Codice	Tube outer Ø Rohr Aussen Ø Ø Esterno tubo d	Thread Gewinde Filettatura a	Dimensions		Abmessungen		Dimensioni		M/F
			b mm	c mm	s mm				
92007	2,5	5/16-24 NF	8	12,5	8	ZB			
92028	3/32"	5/16-24 NF	8	12,5	3/8"	B			
92008	3	5/16-24 NF	8	12,5	8	ZB			
92029	1/8"	5/16-24 NF	8	12,5	3/8"	B			
92009	4	5/16-24 NF	8	12,5	8	ZB			
92004	4	5/16-24 NF	8	12,5	9	ZB			
92026	5/32"	5/16-24 NF	8	12	3/8"	B			
92041	4	1/8 BSP	11	16	10	ZB			
92052	6	1/8 BSP	9,5	14,5	10	ZB			
92076	6	1/8 BSP	9,5	14,5	10	ZS			
92014	6	1/4 BSP	11	16,5	14	ZB			
92053	8	1/4 BSP	10,5	16	14	ZB			
92010	10	3/8 BSP	13	19	17	ZB			
92002	2,5	5/16-24 NF	8	12,5	9	ZB			
92003	3	5/16-24 NF	8	12,5	9	ZB			
92016	12	3/8 BSP	13	19	17	ZS			
92017	6	1/4 BSP	11	16	14	ZS			
92018	8	1/4 BSP	11	16	14	ZS			
92021	6	1/8 BSP	8	11,5	10	ZS			
92051	1/8	M 8x1	8	12,5	8	B			
92035	4	M 8x1	8	12	8	B			
92036	6	M 10x1	9	13	10	B			
92065	6	M 14x1,5	10,5	16	14	ZS			

FITTINGS
ÜBERWURFSCHRAUBEN
RACCORDI

A2



METRIC THREAD
 METRISCHES GEWINDE
FILETTATURA METRICA

Part. No. Teil Nr. Codice	Tube outer Ø Rohr Aussen Ø Ø Esterno tubo d	Thread Gewinde Filettatura a	Dimensions		Abmessungen		Dimensioni		M/F
			b mm	c mm	s mm				
3084247	4	M 8x1	8	12,5	9	ZB			
3084248	6	M 10x1	9,5	14,5	10	ZB			
3084249	8	M 14x1	10,5	16	14	ZB			

M/F = Material and finish; Material und Überzug; Materiale e Finitura

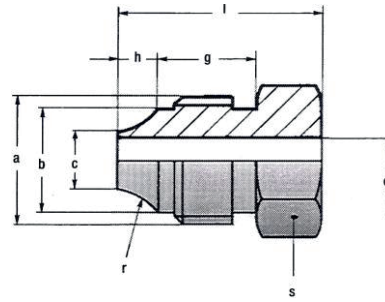
B: Brass; Messing; Ottone **ZB:** Zinc plated brass; Verzinktes messing; Ottone zincato **ZS:** Zinc plated steel; Verzinkter stahl; Acciaio zincato

BS: Burnished steel; Brüniertes Stahl; Acciaio brunito



FITTINGS
ÜBERWURFSCHRAUBEN
RACCORDI

A3



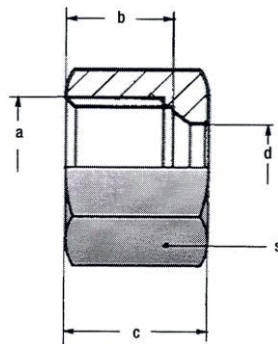
THREAD – GEWINDE – FILETTATURA
 ASA B 1.1

Dimensions Abmessungen Dimensioni

Part. No. Teil Nr. Codice	Tube outer Ø Rohr Aussen Ø Ø Esterno tubo d	Thread Gewinde Filettatura a	b	c	g	h	l	r	s	M/F
			mm	mm	mm	mm	mm	mm	mm	
94735	1/8"	5/16-24 NF	6,5	3,8	6	2,5	12,5	3,8	8	B
94730	2,5	5/16-24 NF	6,5	3	6	2,5	12,5	3	8	B
94734	3	5/16-24 NF	6,5	3,6	6	2,5	12,5	3,8	8	B
94741	4	5/16-24 NF	6,5	4,6	6	2,5	12,5	3,8	8	B

NUT FOR COMPRESSION CONE
ÜBERWURFMUTTERN
DADI CON SEDE CONICA

A4



BSP – ASA B 1.1 THREAD
 WHITWORTH – ASA B GEWINDE
 FILETTATURA UNI – ISO 228/1 - ASA B 1.1

Part. No. Teil Nr. Codice	Tube outer Ø Rohr Aussen Ø Ø Esterno tubo d	Thread Gewinde Filettatura a	Dimensions		Abmessungen		Dimensioni		M/F
			b	c	c	s	s		
			mm	mm	mm	mm	mm	mm	
94013	3	5/16-24 NF	7,5	10	10	10	10	10	ZB
91354	4	5/16-24 NF	6,2	9	10	10	10	10	ZB
91355	4	1/8 BSP	8,5	11	12	12	12	12	ZB
91361	6	1/4 BSP	10	13	17	17	17	17	ZB
91358	6	1/8 BSP	8,5	11	12	12	12	12	ZB
91366	8	1/4 BSP	10	13	17	17	17	17	ZB

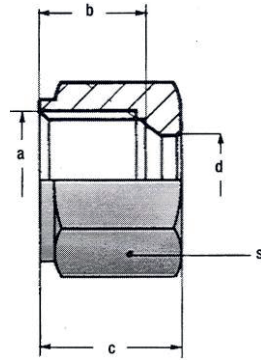
M/F = Material and finish; Material und Überzug; Materiale e Finitura

B: Brass; Messing; Ottone ZB: Zinc plated brass; Verzinktes messing; Ottone zincato ZS: Zinc plated steel; Verzinkter stahl; Acciaio zincato
 BS: Burnished steel; Brünierter Stahl; Acciaio brunito



NUT FOR COMPRESSION CONE
ÜBERWURFMUTTERN
DADI CON SEDE CONICA

A5

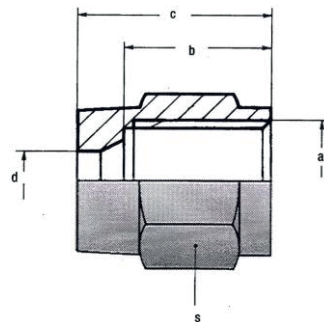


METRIC THREAD
METRISCHES GEWINDE
FILETTATURA METRICA

Part. No. Teil Nr. Codice	Tube outer Ø Rohr Aussen Ø Ø Esterno tubo	Thread Gewinde Filettatura	Dimensions	Abmessungen	Dimensioni	M/F
			b mm	c mm	s mm	
91357	4	M 10x1	8,5	11	12	ZB
3235125	4	M 8x1	6,2	10,5	10	ZB
91359	6	M 10x1	8,5	11	12	ZB
91370	8	M 12x1	10	13	14	ZB
91375	10	M 18x1,5	11,5	16	22	ZB
31378	12	M 20x1,5	11	15	24	ZB

NUT FOR METER UNIT
MUTTER FUER DOSIER - VORRICHTUNG
DADI PER DOSATORI

A6



METRIC - ASA B 1.1 THREAD
METRISCHES - ASA B GEWINDE
FILETTATURA - METRICA - ASA B 1.1

Part. No. Teil Nr. Codice	Tube outer Ø Rohr Aussen Ø Ø Esterno tubo	Thread Gewinde Filettatura	Dimensions	Abmessungen	Dimensioni	M/F
			b mm	c mm	s mm	
94006	2,5	1/4-28 NF	7,9	10,4	8	B
94008	3/32	5/16-24 NF	9,5	12,5	3/8"	B
94011	1/8	1/4-28 NF	9,5	12,5	5/16"	B
94012	1/8	5/16-24 NF	9,5	12,5	10	B
94009	5/32	5/16-24 NF	9,5	12,5	3/8"	B
94003	3	M 7x0,75	9,2	12,5	9	B
94014	3	1/4-28 NF	7,9	10,4	8	B
94007	4	5/16-24 NF	9,5	12,5	10	B

M/F = Material and finish; Material und Überzug; Materiale e Finitura

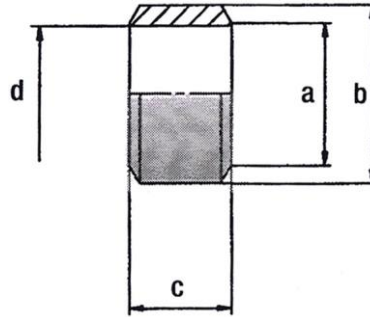
B: Brass; Messing; Ottone **ZB:** Zinc plated brass; Verzinktes messing; Ottone zincato **ZS:** Zinc plated steel; Verzinkter stahl; Acciaio zincato

BS: Burnished steel; Brüniertes Stahl; Acciaio brunito



COMPRESSION CONE
DOPPELKONEN
DOPPICONI

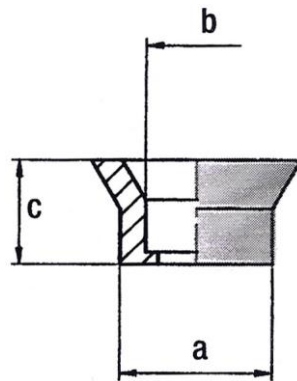
A7



Part. No. Teil Nr. Codice	Tube outer Ø Rohr Aussen Ø Ø Nominale del tubo		Dimensions		Abmessungen	Dimensioni	M/F
	mm	inch Zoll	a mm	b mm	c mm	d mm	
93002	2,5	3/32"	2,85	4,5	4,6	2,5	B
93003	3	-	3,2	4,5	5,5	3	B
93020	3,17	1/8	3,37	4,5	5,5	3,17	B
93004	4	5/32"	4,2	5,8	4,5	4	B
93006	6	-	6,3	8,4	5,5	6	B
93014	6,35	1/4"	6,7	8,5	5,5	6,35	B
93008	8	-	8,3	10,4	6	8	B
93010	10	-	10,4	13	8	10	B
93015	12	-	12,4	14,5	8	12	B

NUT FOR METER UNIT
MUTTER FUER DOSIER - VORRICHTUNG
DADI PER DOSATORI

A8



METRIC THREAD
 METRISCHES GEWINDE
 FILETTATURA METRICA

Part. No. Teil Nr. Codice	Tube Ø Rohr Ø Ø tubo	Dimensions		Abmessungen	Dimensioni	M/F
		a mm	b mm	c mm	c mm	
3008217	6-4	6	4	4,2		ZS
671038	8-6	8	6	4,4		ZS

M/F = Material and finish; Material und Überzug; Materiale e Finitura

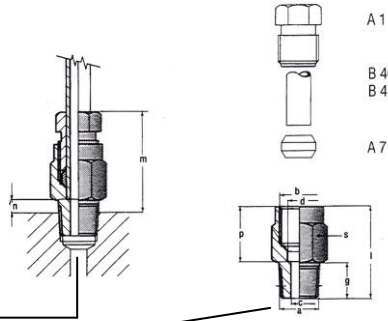
B: Brass; Messing; Ottone **ZB:** Zinc plated brass; Verzinktes messing; Ottone zincato **ZS:** Zinc plated steel; Verzinkter stahl; Acciaio zincato

BS: Burnished steel; Brüniertes Stahl; Acciaio brunito



MALE CONNECTORS
GERADE EINSCHRAUB VERSCHRAUBUNGEN
RACCORDI DIRITTI

A9

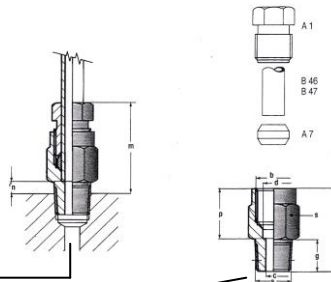


BSP THREAD
WITHWORTH GEWINDE
DILETTATURA UNI - ISO 7/1

Part. No. Teil Nr. Codice	Part. No. Teil Nr. Codice	Tube outer Ø Rohr Aussen Ø Ø Esterno tubo d	Thread Gewinde Filettatura		Dimensions Abmessungen Dimensioni								M/F
			a	b	c	g	l	m	n	p	s		
92070	910034	4	1/8 BRIGG'S	5/16-24NF	3	8	17,5	17	-	10,8	10	ZB	
	3085053	4	5/16-24NF	5/16-24NF	3	10	20	-	10,8	10	ZB		
	92329	4	1/4-28NF	5/16-24NF	3	6	19	-	10,8	10	ZB		
92069	910005	4	1/8 BSP	5/16-24NF	3	9	18	17,5	-	10,8	10	ZB	
92067	92068	4	1/4 BSP	5/16-24NF	3	9	23	20,8	3,5	10,8	14	ZB	
92080	910051	6	1/8 BSP	1/8 BSP	4	9	23	23	2	13,8	12	ZB	
92088	910007	6	1/4 BSP	1/4 BSP	5	10	27	24,5	1	14,4	17	ZB	
92090	910013	6	3/8 BSP	1/4 BSP	5	14	27	23	-	14,4	19	ZB	
92097	910083	6	1/2 BSP	1/4 BSP	5	14	30	23	-	14,4	22	ZB	
92112	910012	8	1/8 BSP	1/4 BSP	5	10	27	27,5	3	14,4	17	ZB	
92115	910008	8	1/4 BSP	1/4 BSP	5	10	27	25,5	1	14,4	17	ZB	
92118	910014	8	3/8 BSP	1/4 BSP	5	14	27	24	-	14,4	19	ZB	
92120	910084	8	1/2 BSP	1/4 BSP	6	14	30	24	-	14,4	22	ZB	
92139	92138	10	1/4 BSP	3/8 BSP	8	14	30	32	3	17,3	22	ZB	
92142	92141	10	3/8 BSP	3/8 BSP	8	14	30	31,5	2,5	17,3	22	ZB	
92143	910085	10	1/2 BSP	3/8 BSP	8	14	30	27,5	-	17,3	22	ZB	
92148	92147	10	1/4 BRIGG'S	3/8 BSP	8	12	30	-	-	17,3	22	ZB	

MALE CONNECTORS
GERADE EINSCHRAUB VERSCHRAUBUNGEN
RACCORDI DIRITTI

A10



THREAD - GEWINDE - FILETTATURA
NPTF - WHITWORTH - ASA 1.1

Part. No. Teil Nr. Codice	Part. No. Teil Nr. Codice	Tube outer Ø Rohr Aussen Ø Ø Esterno tubo d	Thread Gewinde Filettatura		Dimensions Abmessungen Dimensioni								M/F
			a	b	c	g	l	m	n	p	s		
910043	910042	4	1/8 NPTF	5/16-24NF	3	9	18	17,5	-	10,8	11	ZB	
92094	92096	6	1/8 NPTF	1/4 BSP	5	10	27	26,5	3	14,4	17	ZB	
92093	226006	6	1/4 NPTF	1/4 BSP	5	10	27	24,3	1	14,4	17	ZB	
92089	910030	6	1/2 NPTF	1/4 BSP	5	15	30	31	-	14,4	22	ZB	
92113	910025	8	1/8 NPTF	1/4 BSP	5	10	27	27,5	3	14,4	17	ZB	
92125	910023	8	1/4 NPTF	1/4 BSP	5	10	27	25,3	1	14,4	17	ZB	

M/F = Material and finish; Material und Überzug; Materiale e Finitura

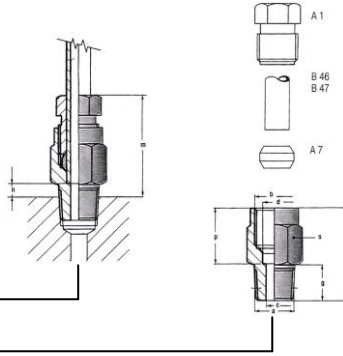
B: Brass; Messing; Ottone **ZB:** Zinc plated brass; Verzinktes messing; Ottone zincato **ZS:** Zinc plated steel; Verzinkter stahl; Acciaio zincato

BS: Burnished steel; Brüniertes Stahl; Acciaio brunito



MALE CONNECTORS
GERADE EINSCHRAUB VERSCHRAUBUNGEN
RACCORDI DIRITTI

A11

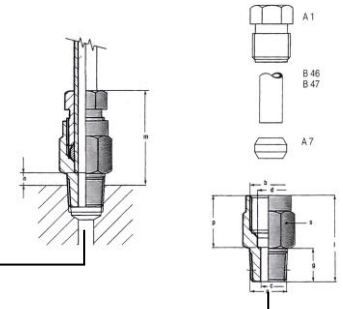


METRIC THREAD
METRISCHES GEWINDE
FILETTATURA METRICA

Part. No. Teil Nr. Codice	Part. No. Teil Nr. Codice	Tube outer Ø Rohr Aussen Ø Ø Esterno tubo d	Thread Gewinde Filettatura		Dimensions Abmessungen Dimensioni								M/F
			a	b	c mm	g mm	l mm	m mm	n mm	p mm	s mm		
92317	92316	4	M 6x1	5/16-24NF	3	5,5	18				10,8	10	ZB
	92117	4	M 6x0,75	5/16-24NF	3	5,5	18				10,8	10	ZB
3085118	3085110	4	M 10x1	M 8x1	3	9	23	24		-	10,8	12	ZB
3085119	3085109	6	M 10x1	M 10x1	4	9	23	24		2,5	13,8	12	ZB
92557	910097	6	M 8x1,25	1/8 BSP	4	9					13,8	12	ZB
92558	910098	6	M 6x1	1/8 BSP	3	8					13,8	12	ZB
	92355	8	M 14x1,5	1/4 BSP	5	10					17,3	17	ZB

MALE CONNECTORS WITH GASKET
GERADE EINSCHRAUB VERSCHRAUBUNGEN
RACCORDI DIRITTI

A12



METRIC THREAD
METRISCHES ASA B 1.1 GEWINDE
FILETTATURA METRICA

Part. No. Teil Nr. Codice	Part. No. Teil Nr. Codice	Tube outer Ø Rohr Aussen Ø Ø Esterno tubo d	Thread Gewinde Filettatura		Dimensions Abmessungen Dimensioni								M/F
			a	b	c mm	g mm	l mm	m mm	n mm	p mm	s mm		
92288	92287	4	M 8x1,25	5/16-24NF	3	9	18	17,5			10,8	10	ZB
	910089	6	M 8	1/8 BSP	4	9	23	24,5		3,5	13,8	12	ZB
92292	910031	6	M 10x1	1/8 BSP	4	9	23	27		3,5	13,8	12	ZB
92293	92291	6	M 10x1,5	1/4 BSP	5	10	27				14,4	17	ZB
	92294	6	M 14x1,5	M 10x 1	4	10	21	30		5,5		14	ZB
92296	910021	8	M 10x1,75	1/4 BSP	5	10	27	31,5		7	14,4	17	ZB
92301	910029	8	M 12	1/4 BSP	5	10	27	28,5		4	14,4	17	ZB
92300	910022	8	M 12x1	1/4 BSP	5	8	27				14,4	17	ZB
92295	910028	8	M 8x1,25	1/4 BSP	4	10	24				14,4	17	ZB
92297	910017	8	M 12x1,25	1/4 BSP	5	14	25				14,4	17	ZB
92305	92304	8	M 20x2,5	1/4 BSP	5	10	30				14,4	22	ZB
	92298	8	M 10x1	1/4 BSP	5	10	27				14,4	17	ZB
	92299	8	M 12x1,75	1/4 BSP	5	10	25				14,4	17	ZB

M/F = Material and finish; Material und Überzug; Materiale e Finitura

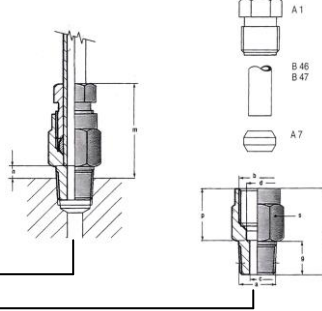
B: Brass; Messing; Ottone **ZB:** Zinc plated brass; Verzinktes messing; Ottone zincato **ZS:** Zinc plated steel; Verzinkter stahl; Acciaio zincato

BS: Burnished steel; Brüniertes Stahl; Acciaio brunito



MALE CONNECTORS WITH GASKET
GERADE EINSCHRAUB VERSCHRAUBUNGEN
RACCORDI DIRITTI

A13

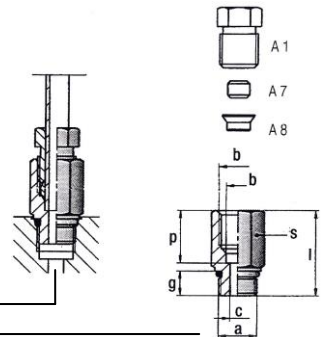


METRIC THREAD
METRISCHES GEWINDE
FILETTATURA METRICA

Part. No. Teil Nr. Codice	Part. No. Teil Nr. Codice	Tube outer Ø Rohr Aussen Ø Ø Esterno tubo d	Thread Gewinde Filettatura		Dimensions Abmessungen Dimensioni							
			a	b	c mm	g mm	l mm	m mm	n mm	p mm	s mm	M/F
92072	3085101	4	5/16-24NF	5/16-24NF	3	10	20	20	2,7	10,8	10	ZB
92071	910069	4	1/8 BSP	5/16-24NF	3	9	18	18	1	10,8	10	ZB
92074	92073	4	1/8 BSP	1/8 BSP	3	9	23	18	1	10,8	12	ZB
92328	92327	4	1/4 -28 UNF	5/16-24NF	3	7	18	-	-	10,8	10	ZB
92246	92248	6	1/4 BSP	1/4 BSP	5	10	27	24,5	1	14,4	17	ZB
92251	92250	6	3/8 BSP	1/4 BSP	5	14	27	26,5	3	14,4	19	ZB
92256	92255	8	1/4 BSP	1/4 BSP	5	10	27	26,5	2	14,4	17	ZB
92258	92257	8	3/8 BSP	1/4 BSP	5	14	27	27,5	3	14,4	19	ZB
92348	92349	8	1/2 W-12	1/4 BSP	5	10	-	-	-	17,3	17	ZB
92263	92260	10	1/4 BSP	3/8 BSP	6	10	32	35	6,5	17,3	22	ZB
92262	92261	10	3/8 BSP	3/8 BSP	8	14	30	31,5	3	17,3	22	ZB

MALE CONNECTORS WITH SEAL
GERADE EINSCHRAUB VERSCHRAUBUNGEN
RACCORDI DIRITTI CON GUARNIZIONE O-RING

A14



METRIC THREAD
METRISCHES GEWINDE
FILETTATURA METRICA

Part. No. Teil Nr. Codice	Part. No. Teil Nr. Codice	Tube outer Ø Rohr Aussen Ø Ø Esterno tubo d	Thread Gewinde Filettatura		Dimensions Abmessungen Dimensioni					
			a	b	c mm	g mm	l mm	p mm	s mm	M/F
92601	910099	4	1/8 BSP	1/8 BSP	4	6,5	22,5	13,8	12	ZS
92600	910099	6	1/8 BSP	1/8 BSP	4	6,5	22,5	13,8	12	ZS

M/F = Material and finisch; Material und Überzug; Materiale e Finitura

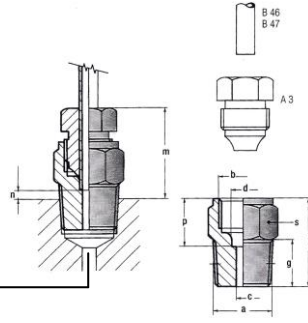
B: Brass; Messing; Ottone **ZB:** Zinc plated brass; Verzinktes messing; Ottone zincato **ZS:** Zinc plated steel; Verzinkter stahl; Acciaio zincato

BS: Burnished steel; Brünierter Stahl; Acciaio brunito



MALE CONNECTORS
GERADE EINSCHRAUB VERSCHRAUBUNGEN
RACCORDI DIRITTI SENZA DOPPIOCONO

A15

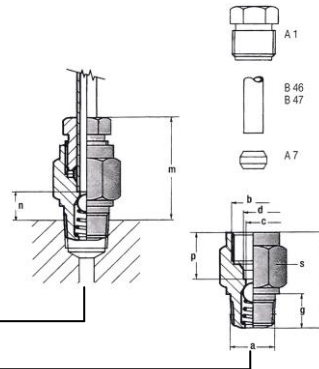


BSP-NPTF THREAD
WHITWORTH-NPTF ASA B1.1 GEWINDE
FILETTATURA NPTF UNI-ISO 7/1

Part. No. Teil Nr. Codice	Part. No. Teil Nr. Codice	Tube outer Ø Rohr Aussen Ø Ø Esterno tubo d	Thread Gewinde Filettatura a b	Dimensions Abmessungen Dimensioni c g l m n p s M/F								
				mm	mm	mm	mm	mm	mm	mm	mm	
910076	91805	3	1/8 BSP 5/16-24NF	2,2	8	15	15,5	6	8,2	10	B	
910078	91806	3	1/4 BSP 5/16-24NF	2,2	9	19	16	7	8,2	14	B	
910077	91822	4	1/8 BSP 5/16-24NF	2,2	9	18	15,5	6	8,2	10	B	
91826	91823	4	1/4 BSP 5/16-24NF	2,2	9	19	16	7	8,2	14	B	
91827	91824	4	1/8 BSP 5/16-24NF	2,2	8	15	13	-	8,2	10	B	

MALE CONNECTORS WITH CHECK VALVE
GERADE EINSCHRAUB VERSCHRAUBUNGEN MIT RÜCKSCHLAGVENTIL
RACCORDI DIRITTI CON VALVOLA

A16



BSP-NPTF THREAD
WHITWORTH-NPTF ASA B1.1 GEWINDE
FILETTATURA NPTF UNI-ISO 7/1

Part. No. Teil Nr. Codice	Part. No. Teil Nr. Codice	Tube outer Ø Rohr Aussen Ø Ø Esterno tubo d	Thread Gewinde Filettatura a b	Dimensions Abmessungen Dimensioni c g l m n p s M/F								
				mm	mm	mm	mm	mm	mm	mm	mm	
94373	94370	4	1/8 BSP 5/16-24NF	3	10	24	24	6,5	10,8	12	ZB	
94452	94450	6	1/8 BSP 1/4 BSP	3	10	27	29,5	6	14,4	17	ZS	
94453	94454	6	1/8 BSP 1/4 BSP	3	10	27	29	5	14,4	17	ZS	
94473	94470	6	1/4 BSP 1/4 BSP	4,5	10	29	28,5	5	14,4	17	ZS	
94552	94550	8	1/8 BSP 1/4 BSP	3	10	27	30,5	6	14,4	17	ZS	
94572	94570	8	1/4 BSP 1/4 BSP	4,5	10	29	29,5	5	14,4	17	ZS	
94653	94650	10	3/8 BSP 3/8 BSP	6	14	32	30,5	2	17,3	22	ZS	

M/F = Material and finish; Material und Überzug; Materiale e Finitura

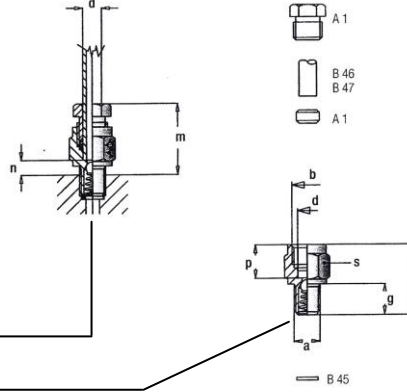
B: Brass; Messing; Ottone **ZB:** Zinc plated brass; Verzinktes messing; Ottone zincato **ZS:** Zinc plated steel; Verzinkter stahl; Acciaio zincato

BS: Burnished steel; Brüniertes Stahl; Acciaio brunito



MALE CONNECTORS WITH CHECK VALVE
GERADE EINSCHRAUB VERSCHRAUBUNGEN MIT RÜCKSCHLAGVENTIL
RACCORDI DIRITTI CON VALVOLA

A17

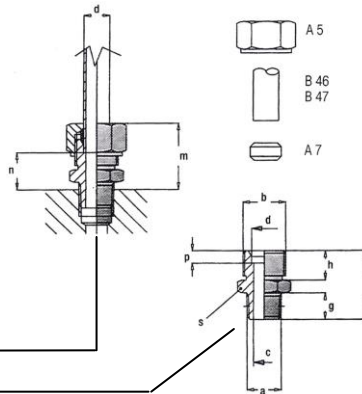


METRIC THREAD
 METRISCHES ASA B 1.1 GEWINDE
 FILETTATURA METRICA DIN 158 UNI ISO 7707

Part. No. Teil Nr. Codice	Part. No. Teil Nr. Codice	Tube outer Ø Rohr Aussen Ø Ø Esterno tubo d	Thread Gewinde Filettatura a b	Dimensions Abmessungen Dimensioni								
				c mm	g mm	l mm	m mm	n mm	p mm	s mm	M/F	
94392	94390	4	M 8x1,25 5/16-24NF	3	10	24	24	6,5	10,8	12	B	

MALE CONNECTORS
GERADE EINSCHRAUB VERSCHRAUBUNGEN
RACCORDO DIRITTO PER DOPPIOCONO

A18



BSP NPTF THREAD
 WITHWORTH NPTF GEWINDE
 FILETTATURA UNI - ISO 7/1 NPTF

Part. No. Teil Nr. Codice	Part. No. Teil Nr. Codice	Tube outer Ø Rohr Aussen Ø Ø Esterno tubo d	Thread Gewinde Filettatura a b	Dimensions Abmessungen Dimensioni								
				c mm	g mm	l mm	m mm	n mm	p mm	s mm	M/F	
3085011	3085010	4	1/8 BSP M 8x1	3	8	21	21	10,5	4,5	10	ZB	
3085013	3085012	4	1/4 BSP M 8x1	3	10	23	23	10,5	4,5	14	ZB	
3085015	3085014	6	1/8 BSP M 10x1	4	8	21	21	10,5	5	12	ZB	
3085017	3085016	6	1/4 BSP M 10x1	4	10	23	23	10,5	5	14	ZB	
3085023	3085022	8	1/8 BSP M 12x1	4	8	21	23	12	6	14	ZB	
3085025	3085024	8	1/4 BSP M12x1	5	10	23	25	13	4,4	14	ZB	
3085027	3085026	10	1/4 BSP M 18x1,5	6	10	23	28	15	6	19	ZB	
3085029	3085028	10	3/8 BSP M 18x1,5	8	14	25	32	18,5	6	19	ZB	
91925	91923	12	3/8 BSP M 20x1,5	10	12	28	32	32	6	22	ZB	
91926	91924	12	1/2 NPT M 20x1,5	10	15	32	35	32	6	24	ZB	

M/F = Material and finish; Material und Überzug; Materiale e Finitura

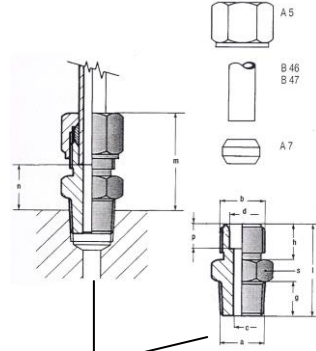
B: Brass; Messing; Ottone **ZB:** Zinc plated brass; Verzinktes messing; Ottone zincato **ZS:** Zinc plated steel; Verzinkter stahl; Acciaio zincato

BS: Burnished steel; Brüniertes Stahl; Acciaio brunito



MALE CONNECTORS
GERADE EINSCHRAUB VERSCHRAUBUNGEN
RACCORDI DIRITTI

A19

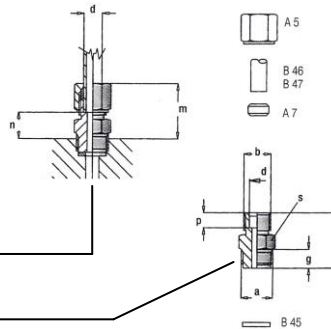


METRIC THREAD
METRISCHES GEWINDE
FILETTATURA METRICA DIN 158 UNI ISO 7707

Part. No. Teil Nr. Codice	Part. No. Teil Nr. Codice	Tube outer Ø Rohr Aussen Ø Ø Esterno tubo d	Thread Gewinde Filettatura		Dimensions Abmessungen Dimensioni								
			a	b	c mm	g mm	h mm	l mm	m mm	n mm	p mm	s mm	M/F
3085120	3085111	4	M 10x1	M 8x1	3	8	8	21	19	10,5	4,5	10	ZB
3085009	3085008	4	M 8x1	M 8x1	3	8	8	21	21	10,5	4,5	10	ZB
3085121	3085112	6	M 10x1	M 10x1	4	8	8,5	21	21	10,5	5	12	ZB
3085019	3085018	8	M 10x1	M 12x1	4	8	8	23	23	10	6	14	ZB
3085021	3085020	8	M 12x1	M 12x1	5	10	10	25	25	11,5	6	14	ZB

REDUCER
REDUZIERSTUTZE
RIDUZIONI PER DOPPIOCONO

A20



METRIC THREAD
METRISCHES GEWINDE
FILETTATURA METRICA

Part. No. Teil Nr. Codice	Part. No. Teil Nr. Codice	Tube outer Ø Rohr Aussen Ø Ø Esterno tubo d	Thread Gewinde Filettatura		c mm	g mm	l mm	s mm	M/F
			a	b					
3077145	3077140	4	M 10x1	M 8x1	7,5	3,3	19,5	10	ZB
3077146	3077137	4	M 12x1	M 8x1	7	3,3	19	12	ZB
98717	98716	4	M 12x1	5/16-24NF	7	4	19	12	ZB
3077147	3077138	4	M 16x1,5	M 8x1	9	3,3	21	17	ZB
98715	98714	4	M 16x1	5/16-24NF	9	4	21	17	ZB
3077148	3077141	6	M 10x1	M 10x1	7,5	3,3	21	12	ZB
98721	98720	6	M 12x1	M 10x1	7	5,9	21	12	ZB
98726	98725	6	M 16x1	M 10x1	9	6	22,5	17	ZB
3077149	3077139	6	M 16x1,5	M 10x1	9	3,3	22,5	17	ZB
98731	98730	8	M 16x1	M 12x1	9	5,9	25	17	ZB
98733	98732	8	M 16x1,5	M 12x1	9	6	25	17	ZB

M/F = Material and finish; Material und Überzug; Materiale e Finitura

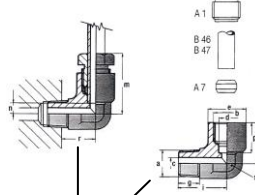
B: Brass; Messing; Ottone **ZB:** Zinc plated brass; Verzinktes messing; Ottone zincato **ZS:** Zinc plated steel; Verzinkter stahl; Acciaio zincato

BS: Burnished steel; Brüniertes Stahl; Acciaio brunito



MALE CONNECTORS
GERADE EINSCHRAUB VERSCHRAUBUNGEN
RACCORDI DIRITTI

A21

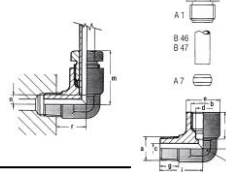


METRIC THREAD
METRISCHES GEWINDE
FILETTATURA METRICA DIN 158
UNI ISO 7707

Part. No. Teil Nr. Codice	Part. No. Teil Nr. Codice	Tube outer Ø Rohr Aussen Ø Ø Esterno tubo d	Thread Gewinde Filettatura		c	e	g	i	l	Dimensions Abmessungen Dimensioni							M/ F
			a	b						m	n	p	r	s			
93446	93450	4	M 6x1	5/16-24NF	2	13	6	16	16,5	25	5,5	10,8	13	10	ZB		
911040	911015	4	1/8 NPT	5/16-24NF	3	13	8	16	16,5	22,5	5,5	10,8	9	3/8	ZB		
93061	911005	4	1/8 BSP	5/16-24NF	3	13	8	16	16,5	23	6	10,8	9,5	10	ZB		
93059	93060	4	1/4 BSP	5/16-24NF	6	18	10,5	23,5	16,5	26,5	9	10,8	13	14	ZB		
93070	911051	6	1/8 BSP	1/8 BSP	4	13	8	16	16,5	24	3	13,8	9,5	10	ZB		
93072	93065	6	1/4 NPT	1/4 BSP	5	18	10,5	23,52	20	30	5,5	14,4	16	14	ZB		
93074	911007	6	1/4 BSP	1/4 BSP	5	18	10,5	3,523	20	29	5,5	14,4	13	14	ZB		
93075	911052	6	1/4 BSP	1/8 BSP	5	18	10,5	,5	20	26,5	9	14,4	13	14	ZB		
93067	93064	6	3/8 BSP	1/4 BSP	6	22	15	31	27	36	12,5	14,4	19	22	ZB		
93066	911053	6	1/2 BSP	1/4 BSP	6	22	15	31	27	36	12,5	14,4	18	22	ZB		
93082	911012	8	1/8 BSP	1/4 BSP	5	18	8,5	23,5	20	30	5,5	14,4	14,5	14	ZB		
93087	911035	8	1/8 NPT	1/4 BSP	4	18	7,5	20	20	30	5,5	14,4	16	14	ZB		
93084	911008	8	1/4 BSP	1/4 BSP	5	18	10,5	23,5	20	30	5,5	14,4	13	14	ZB		
93081	93088	8	1/4 NPT	1/4 BSP	5	18	10	23	20	30	5,5	14,4	16	14	ZB		
93090	93091	8	3/8 BSP	1/4 BSP	6	22	15	31	27	37	12,5	14,4	21	22	ZB		
93086	911056	8	1/2 BSP	1/4 BSP	6	22	15	31	27	37	12,5	14,41	18	22	ZB		
93095	93094	10	3/8 BSP	3/8 BSP	8	22	15	31	27	38,5	20	7,3	21	22	ZB		
93096	911055	10	1/2 BSP	3/8 BSP	8	22	15	31	27	38,5	20	17,3	18	22	ZB		
93391	93390	10	1/4 BSP	3/8 BSP	5	22	12	28	27	35	10	17,3	19	22	ZB		

90° MALE ELBOWS
WINKEL EINSCHRAUB VERSCHRAUBUNGEN 90°
RACCORDI A 90°

A22



BSP NPTF METRIC THREAD
NPTF WITHWORTH METRISCHES GEWINDE
FILETTATURA METRICA UNI - ISO 7/1 NPTF

Part. No. Teil Nr. Codice	Part. No. Teil Nr. Codice	Tube outer Ø Rohr Aussen Ø Ø Esterno tubo d	Thread Gewinde Filettatura		c	e	g	i	l	Dimensions Abmessungen Dimensioni					M/ F
			a	b						m	n	p	r	s	
-	93479	4	M 6x0,75	5/16-24NF	2	13	5,5	16	16,5			10,8	11	10	ZB
-	93058	4	5/16-24NF	5/16-24NF	2	18	8	16	17			10,8	10	10	ZB
-	93063	4	1/4 NPT	5/16-24NF	5	13	10	17	21			10,8	15	14	ZB
-	911002	4	1/4-28UNF	5/16-24NF	3	13	8	16	16,5			10,8	11	10	ZB
-	911087	4	1/4-28UNF	5/16-24NF	2,5	13	7,5	16	16,5			10,8		10	ZB
-	911078	6	1/4-28UNF	1/8 BSP	3	13	8	16	16,5			13,8		10	ZB
-	911079	6	1/4 W	1/8 BSP	2,5	13	8	16	16,5			13,8		10	ZB
-	911085	6	5/16-24NF	1/8 BSP	4,5	13	8	16	16			13,8		10	ZB
-	911084	6	1/4 W	1/4 BSP	2,5	18	8	23	20			14,4		14	ZB

M/F = Material and finisch; Material und Überzug; Materiale e Finitura

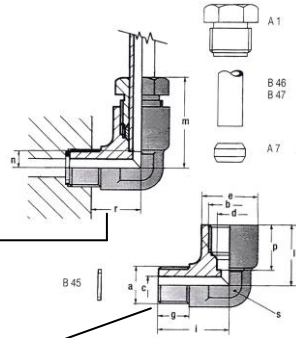
B: Brass; Messing; Ottone **ZB:** Zinc plated brass; Verzinktes messing; Ottone zincato **ZS:** Zinc plated steel; Verzinkter stahl; Acciaio zincato

BS: Burnished steel; Brüniertes Stahl; Acciaio brunito



90° MALE ELBOWS WITH GASKET
WINKEL VERSCHRAUBUNG MIT ZYL. GEWINDE
RACCORDI A 90°

A23

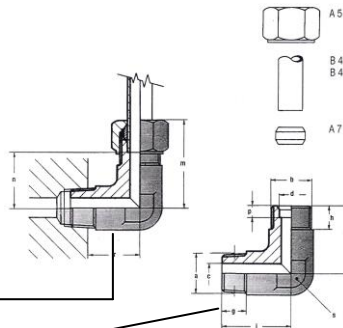


METRIC THREAD
 WITHWORTH METRISCHES ASA B 1.1 GEWINDE
FILETTATURA METRICA
 NPTF UNI-ISO 7/1

Part. No. Teil Nr. Codice	Part. No. Teil Nr. Codice	Tube outer Ø Rohr Aussen Ø Ø Esterno tubo	Thread Gewinde Filettatura	Dimensions Abmessungen Dimensioni												M/F
		d	a	b	c	e	g	i	l	m	n	p	r	s		
					mm	mm	mm	mm	mm	mm	mm	mm	mm	mm		
93454	93453	4	M 8x1,25	5/16-24NF	3	13	8	16	16,5	22,5	5,5	10,8	9,5	10	ZB	
93469	93456	4	M 8x1	5/16-24N	3	13	8	16	16,5	22,5	5,5	10,8	9,5	10	ZB	
-	911076	6	M 8	1/8 BSP	3	13	8	16	16,5	-	-	13,8	-	10	ZB	
93458	911023	6	M 10x1	1/8 BSP	4	18	10	23	20	25,5	4,5	13,8	16	14	ZB	
93459	911011	6	M 10x1	1/4 BSP	5	18	10	23	20	29	5,5	14,4	16	14	ZB	
93465	911019	8	M 10x1	1/4 BSP	5	18	10	23	20	30	5,5	14,4	16	14	ZB	
93468	911021	8	M 10x1,5	1/4 BSP	5	18	10	23	20	30	5,5	14,4	16	14	ZB	
93466	911020	8	M 12x1,25	1/4 BSP	5	18	10	23	20	30	5,5	14,4	16,5	14	ZB	

90° ELBOWS
WINKEL EINSCHRAUB VERSCHRAUBUNGEN 90°
RACCORDI A 90°

A24



BSP NPTF THREAD
 WITHWORTH NPTF GEWINDE
FILETTATURA UNI - ISO 7/1 NPTF

Part. No. Teil Nr. Codice	Part. No. Teil Nr. Codice	Tube outer Ø Rohr Aussen Ø Ø Esterno tubo	Thread Gewinde Filettatura	Dimensions Abmessungen Dimensioni											M/F
		d	a	b	c	g	h	i	l	m	n	p	r		
					mm	mm	mm	mm	mm	mm	mm	mm	mm		
93143	93142	6	1/4 BSP	1/8 BSP	3	8,5	8,5	24	22	31	16	5,9	16,5	ZS	
93148	93149	8	1/8 BSP	1/4 BSP	4	9,5	9,5	22	22	32	16	6	17	ZS	
93151	93150	8	1/4 BSP	M 12x1	6	10	10	23	20	30	13,6	7,4	17	ZS	
93154	93153	8	3/8 BSP	M 12x1	5	12	12	25	25	36	19	5,9	17	-	
93168	93165	12	3/8 BSP	M 20x1,5	6	12	12	28	28	38	22	6	18	ZS	
93167	93166	12	1/2 NPTF	M 20x1,5	10	12	12	28	28	38	22	6	15	ZS	

M/F = Material and finish; Material und Überzug; Materiale e Finitura

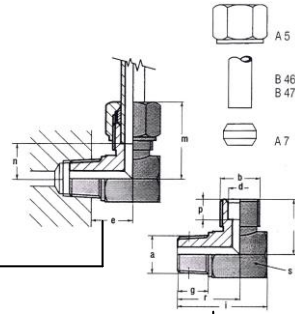
B: Brass; Messing; Ottone **ZB:** Zinc plated brass; Verzinktes messing; Ottone zincato **ZS:** Zinc plated steel; Verzinkter stahl; Acciaio zincato

BS: Burnished steel; Brüniertes Stahl; Acciaio brunito



90° MALE ELBOWS WITH GASKET
WINKEL VERSCHRAUBUNG MIT ZYL. GEWINDE
RACCORDI A 90°

A25

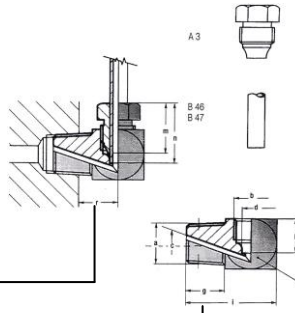


BSP METRIC THREAD
 WITHWORTH METRISCHES GEWINDE
FILETTATURA METRICA UNI
 UNI – ISO 7/1 DIN 158 UNI 7707

Part. No. Teil Nr. Codice	Part. No. Teil Nr. Codice	Tube outer Ø Rohr Aussen Ø Ø Esterno tubo d	Thread Gewinde Filettatura		Dimensions Abmessungen Dimensioni										M/F
			a	b	e mm	g mm	i mm	l mm	m mm	n mm	p mm	r mm	s mm		
3085073	3085007	4	M 6x1	M 8x1	9	5,5	20,5	10	17	-	4,5	12	8	ZS	
-	3085238	4	M 6x1	M 8x1	-	5,5	36	10	17	-	4,5	27,5	8	ZS	
3085004	3085107	4	M 10x1	M 8x1	9,5	8	25	16	19	10,5	4,5	16	12	ZS	
3085031	3085030	4	M 8x1	M 8x1	10	8	25	16	19	-	4,5	16	12	ZS	
3085033	3085032	4	1/8 BSP	M 8x1	11	8	25	16	-	-	4,5	16	12	ZS	
3085035	3085034	4	1/4 BSP	M 8x1	12	10	28	17	-	-	4,5	18	14	ZS	
3085037	3085036	6	1/8 BSP	M 10x1	11	8	25	16,5	-	-	5	16	12	ZS	
3085005	3085108	6	M 10x1	M 10x1	9,5	8	25	16	22,5	12	5	16	12	ZS	
3085039	3085038	6	1/4 BSP	M 10x1	13	10	30	16,5	-	-	5	20	14	ZS	
3085041	3085040	8	M 10x1	M 12x1	13	8	29	18,5	-	-	6	18	14	ZS	
3085043	3085042	8	M 12x1	M 12x1	14	10	31	18,5	-	-	6	20	14	ZS	
3085045	3085044	8	1/8 BSP	M 12x1	13	8	29	18,5	-	-	6	18	14	ZS	
3085047	3085046	8	1/4 BSP	M 12x1	13	10	31	18,5	-	-	6	20	14	ZS	
3085049	3085048	10	1/4 BSP	M 18x1,5	19	10	41	22	-	-	6	26	21	ZS	
3085051	3085050	10	3/8 BSP	M 18x1,5	19	11	42	22	-	-	6	27	21	ZS	

90° ELBOWS
WINKEL EINSCHRAUB VERSCHRAUBUNGEN 90°
RACCORDI A 90°

A26



BSP NPTF ASA B 1.1 THREAD
 NPTF WITHWORTH ASA B 1.1 GEWINDE
FILETTATURA ASA B 1.1 NPTF UNI – ISO 7/1 NPTF

Part. No. Teil Nr. Codice	Part. No. Teil Nr. Codice	Tube outer Ø Rohr Aussen Ø Ø Esterno tubo d	Thread Gewinde Filettatura		Dimensions Abmessungen Dimensioni										M/F
			a	b	c mm	g mm	i mm	m mm	n mm	p mm	r mm	s mm			
911045	93234	3	1/8 BSP	5/16-24NF	2,5	9	21	12,7	14,9	8,2	8,5	12	B		
911047	93237	3	1/4 BSP	5/16-24NF	2,5	10	22	13,7	14,9	8,2	8	14	ZS		
911046	93243	4	1/8 BSP	5/16-24NF	2,5	9	21	12,7	14,9	8,2	8,5	12	ZS		
911048	93245	4	1/4 BSP	5/16-24NF	2,5	10	22	13,7	14,9	8,2	8	14	ZS		
93248	93247	4	1/8 NPT	5/16-24NF	2,5	9	21	12,7	14,9	8,2	8,5	12	B		

M/F = Material and finish; Material und Überzug; Materiale e Finitura

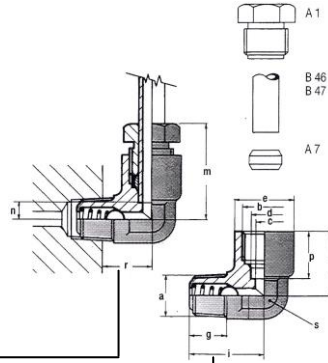
B: Brass; Messing; Ottone **ZB:** Zinc plated brass; Verzinktes messing; Ottone zincato **ZS:** Zinc plated steel; Verzinkter stahl; Acciaio zincato

BS: Burnished steel; Brünierter Stahl; Acciaio brunito



90° ELBOWS WITH CHECK VALVE
WINKEL EINSCHRAUB VERSCHRAUBUNG MIT RÜCKSCHLAGVENTIL
RACCORDI A 90° CON VALVOLA

A27

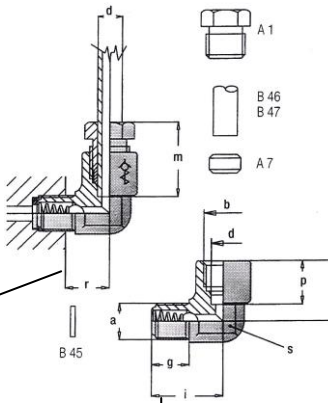


BSP NPTF METRIC THREAD
 NPTF WITHWORTH ASA B 1.1 GEWINDE
 FILETTATURA METRICA NPTF
 UNI - ISO 7/1

Part. No. Teil Nr. Nr. Codice	Part. No. Teil Nr. Nr. Codice	Tube outer Ø Rohr Aussen Ø Ø Esterno tubo	Thread Gewinde Filettatura	Dimensions Abmessungen Dimensioni												M/F
		d	a	b	c	e	g	i	l	m	n	p	r	s		
					mm	mm	mm	mm	mm	mm	mm	mm	mm	mm		
94052	94050	4	1/8 BSP	5/16-24NF	3	13	9	16,5	16,5	23	6	10,8	9	10	ZB	
94132	94130	6	1/8 BSP	1/4 BSP	5	18	11	22	20	29	5,5	14,4	14,5	14	ZB	
94133	94134	6	1/8 NPT	1/4 BSP	5	18	11	22	20	30	5,6	14,4	14	14	ZB	
94152	94150	6	1/4 BSP	1/4 BSP	5	18	11	22,5	20	29	5,5	14,4	13	14	ZB	
94232	94230	8	1/8 BSP	1/4 BSP	5	18	11	22	20	30	5,5	14,4	14,5	14	ZB	
94292	94290	8	1/2W/12F	1/4 BSP	5	18	11	22	20	30	5,6	14,4	14,4	14	ZB	
94252	94250	8	1/4 BSP	1/4 BSP	5	18	10	23,5	20	30	5,5	14,4	13	14	ZB	
94254	94256	8	1/4 BSP	1/4 BSP	5	18	14	23	20	30	5,6	14,4	20	20	SS	

90° MALE ELBOWS WITH CHECK VALVE
WINKEL VERSCHRAUBUNG
RACCORDI A 90° CON VALVOLA

A28



METRIC THREAD
 WITHWORTH METRISCHES ASA B 1.1 GEWINDE
 FILETTATURA METRICA

Part. No. Teil Nr. Nr. Codice	Part. No. Teil Nr. Nr. Codice	Tube outer Ø Rohr Aussen Ø Ø Esterno tubo	Thread Gewinde Filettatura	Dimensions Abmessungen Dimensioni										M/F
		d	a	b	g	i	l	m	p	r	s			
					mm	mm	mm	mm	mm	mm	mm			
94072	94070	4	M 8x1,25	5/16-25NF	9	16,5	15	16,5	10,8	9	10	B		
94272	94270	8	M 12x1,75	1/4 BSP	11	22,5	20	30	14,4	13	14	ZB		

M/F = Material and finish; Material und Überzug; Materiale e Finitura

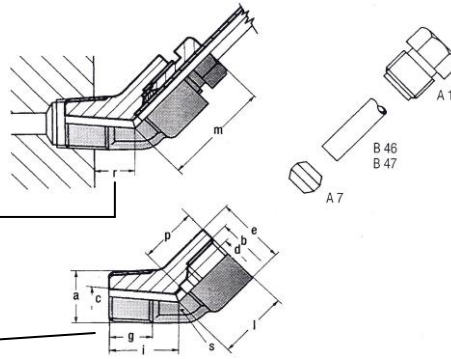
B: Brass; Messing; Ottone **ZB:** Zinc plated brass; Verzinktes messing; Ottone zincato **ZS:** Zinc plated steel; Verzinkter stahl; Acciaio zincato

BS: Burnished steel; Brüniertes Stahl; Acciaio brunito



45° ELBOWS
WINKEL VERSCHRAUBUNG MIT ZYL. GEWINDE
RACCORDI A 90°

A29

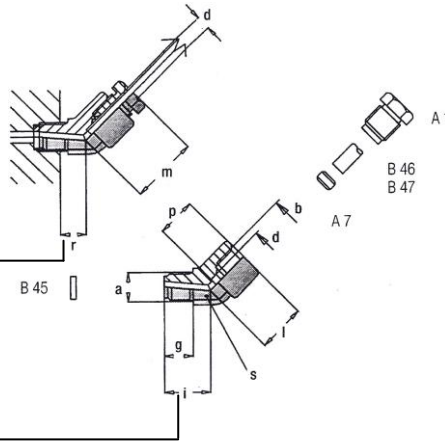


BSP NPTF THREAD
NPTF WITHWORTH ASA B 1.1 GEWINDE
FILETTATURA NPTF UNI - ISO 7/1

Part. No. Teil Nr. Codice	Part. No. Teil Nr. Codice	Tube outer Ø Rohr Aussen Ø Ø Esterno tubo d	Thread Gewinde Filettatura		Dimensions Abmessungen Dimensioni										M/F
			a	b	c	e	g	i	l	m	p	r	s		
92686	914005	4	1/8 BSP	5/16-25NF	3	13	8	14	11,5	18	10,8	7,5	10	ZB	
92687	914014	4	1/8 BSP	5/16-25NF	3	13	8	14	11,5	18	10,8	7,5	3/8"	ZB	
92690	914011	6	1/8 BSP	1/4 BSP	3	18	10	18	14	23	14,4	11,5	14	ZB	
92691	914011	6	1/4 BSP	1/4 BSP	5	18	10	18	14	23	14,4	8,5	14	ZB	
92697	914012	8	1/8 BSP	1/4 BSP	3	18	10	18	14	24	14,4	11,5	14	ZB	
92696	914008	8	1/4 BSP	1/4 BSP	5	18	10	18	14	24	14,4	8	14	ZB	

45° MALE ELBOWS
WINKEL VERSCHRAUBUNG 45°
RACCORDI A 45°

A30



METRIC THREAD
WITHWORTH METRISCHES ASA B 1.1 GEWINDE
FILETTATURA METRICA

Part. No. Teil Nr. Codice	Part. No. Teil Nr. Codice	Tube outer Ø Rohr Aussen Ø Ø Esterno tubo d	Thread Gewinde Filettatura		Dimensions Abmessungen Dimensioni							M/F
			a	b	g	i	l	m	p	r	s	
92721	92720	4	M 8x1,25	5/16-25NF	8	13,5	11,5	18	10,8	7,5	10	ZB
	92734	8	M 14x1,5	1/4 BSP	14	18	14	-	14,4	-	14	

M/F = Material and finish; Material und Überzug; Materiale e Finitura

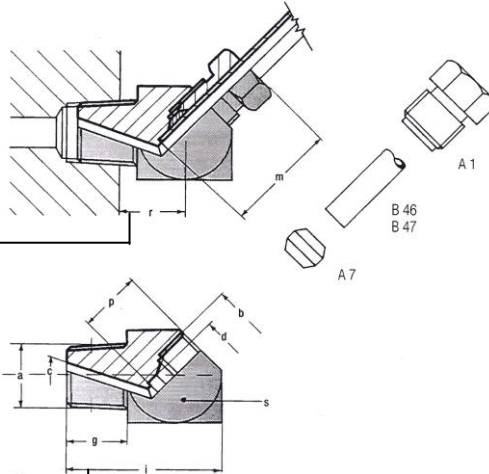
B: Brass; Messing; Ottone **ZB:** Zinc plated brass; Verzinktes messing; Ottone zincato **ZS:** Zinc plated steel; Verzinkter stahl; Acciaio zincato

BS: Burnished steel; Brüniertes Stahl; Acciaio brunito



45° ELBOWS
WINKEL VERSCHRAUBUNG MIT ZYL. GEWINDE
RACCORDI A 90°

A31

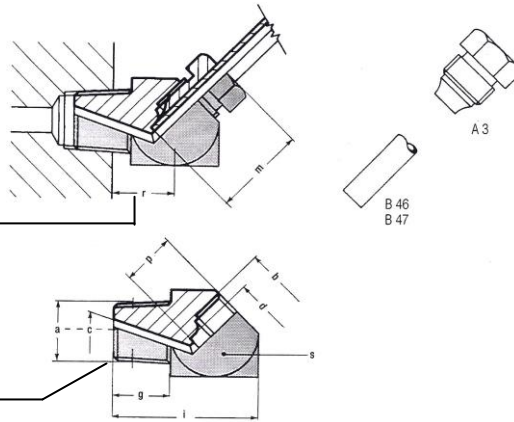


THREAD GEWINDE FILETTATURA
NPTF ASA B 1.1

Part. No.	Part. No.	Tube outer Ø	Thread	Dimensions Abmessungen								
Teil Nr. Codice	Teil Nr. Codice	Rohr Aussen Ø Ø Esterno tubo d	Gewinde Filettatura a b	c	g	i	m	p	r	s	M/F	
			Dimensioni									
914039	914013	4	1/8 NPT	5/16-24NF	2,5	9	23,3	17,5	9,8	9,5	9/16	ZB

45° ELBOWS
WINKEL VERSCHRAUBUNG 45°
RACCORDI A 45°

A32



BSP THREAD
WITHWORTH ASA B 1.1 GEWINDE
FILETTATURA UNI ISO 7/1

Part. No.	Part. No.	Tube outer Ø	Thread	Dimensions Abmessungen								
Teil Nr. Codice	Teil Nr. Codice	Rohr Aussen Ø Ø Esterno tubo d	Gewinde Filettatura a b	c	h	l	m	p	r	s	M/F	
			Dimensioni									
914026	92596	3	1/8 BSP	5/16-24NF	2,5	9	23	14,9	8,2	9,5	14	B
914022	92598	3	1/4 BSP	5/16-24NF	2,5	9	23	14,9	8,2	8	14	B
914021	92603	4	1/8 BSP	5/16-24NF	2,5	9	23	14,9	8,2	9,5	14	B
914023	92604	4	1/4 BSP	5/16-24NF	2,5	9	23	14,9	8,2	8	14	B

M/F = Material and finisch; Material und Überzug; Materiale e Finitura

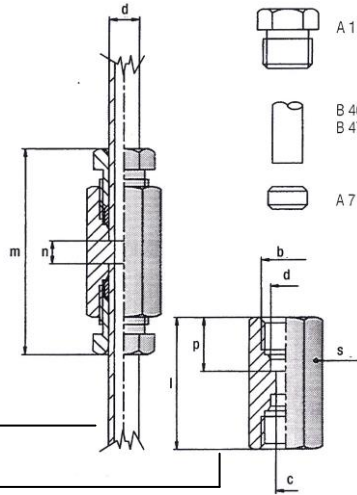
B: Brass; Messing; Ottone **ZB:** Zinc plated brass; Verzinktes messing; Ottone zincato **ZS:** Zinc plated steel; Verzinkter stahl; Acciaio zincato

BS: Burnished steel; Brüniertes Stahl; Acciaio brunito



STRAIGHT UNIONS
GERADE VERSCHRAUBUNG
GIUNZIONI DIRITTE

A33

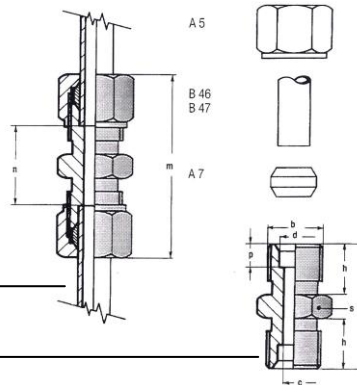


BSP THREAD
WHITWORTH GEWINDE
FILETTATURA UNI-ISO 228/1

Part. No. Teil Nr. Codice	Part. No. Teil Nr. Codice	Tube outer Ø Rohr Aussen Ø Ø Esterno tubo d	Thread Gewinde Filettatura b	Dimensions Abmessungen Dimensioni							M/F
				c mm	l mm	m mm	n mm	p mm	s mm		
96136	96135	6	1/4 BSP	5	35	53	6,2	14,4	17	ZB	
96141	96142	8	1/4 BSP	5	35	55	6,2	14,4	17	ZB	
96144	96145	10	3/8 BSP	8	40	63	5,4	17,5	22	ZB	

STRAIGHT UNIONS
GERADE VERSCHRAUBUNG
GIUNZIONI DIRITTE

A34



METRIC THREAD
METRISCHES GEWINDE
FILETTATURA METRICA

Part. No. Teil Nr. Codice	Part. No. Teil Nr. Codice	Tube outer Ø Rohr Aussen Ø Ø Esterno tubo d	Thread Gewinde Filettatura b	Dimensions Abmessungen Dimensioni							M/F
				c mm	h mm	l mm	m mm	n mm	p mm	s mm	
96054	96053	4	M 8x1	3	7	18	28	9	4,5	10	ZB
96056	96055	6	M 10x1	4	9,5	23,5	36,5	14,9	4,3	12	ZB
96060	96059	8	M 12x1	5	10,5	26	41	14,2	5,9	14	ZB
96062	96061	10	M 18x1,5	8	12	30	50	18	6	19	ZB
96080	96079	12	M 20x1,5	10	14	34	54	22	6	22	ZB

M/F = Material and finish; Material und Überzug; Materiale e Finitura

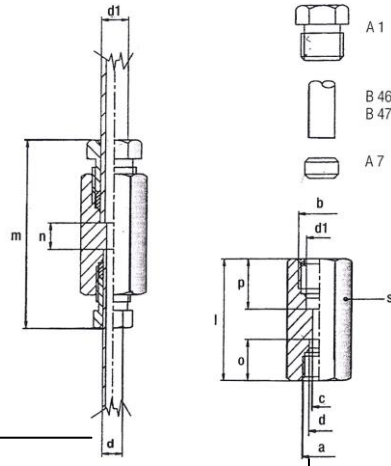
B: Brass; Messing; Ottone **ZB:** Zinc plated brass; Verzinktes messing; Ottone zincato **ZS:** Zinc plated steel; Verzinkter stahl; Acciaio zincato

BS: Burnished steel; Brüniertes Stahl; Acciaio brunito



STRAIGHT REDUCING UNIONS
GERADE REDUZIERSTUECKE
GIUNZIONI DIRITTE DI RIDUZIONE

A35

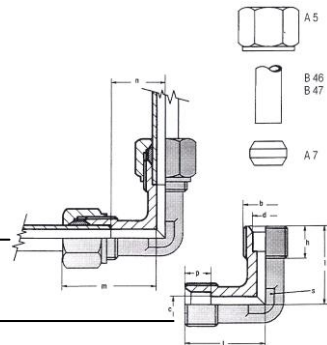


BSP ASA B 1.1 THREAD
WITHWORTH ASA B 1.1 GEWINDE
FILETTATURA ASA B 1.1 UNI - ISO 228/1

Part. No. Teil Nr. Codice	Part. No. Teil Nr. Codice	Tube outer Ø Rohr Aussen Ø Ø Esterno tubo		Thread Gewinde Filettatura		Dimensions Abmessungen Dimensioni										M/F
		d	d1	a	b	c mm	l mm	m mm	n mm	o mm	p mm	r mm	s mm	t mm		
96636	96635	4	6	5/16-24NF	1/4 BSP	3	36	51,5	10,8	10,8	14,4	16,8	17	16,8	ZS	
96638	96637	6	8	1/8 BSP	1/4 BSP	4	30	47,5	1,8	13,8	14,4	17	17	14	ZS	
96643	96642	8	10	1/4 BSP	3/8 BSP	6	35	56,5	3,3	14,4	17,3	22	22	17	ZS	

90° ELBOWS
WINKEL VERSCHRAUBUNGEN
GIUNZIONI A 90°

A36



METRIC THREAD
METRISCHES GEWINDE
FILETTATURA METRICA

Part. No. Teil Nr. Codice	Part. No. Teil Nr. Codice	Tube outer Ø Rohr Aussen Ø Ø Esterno tubo d	Thread Gewinde Filettatura b	Dimensions Abmessungen Dimensioni							M/F
				c mm	h mm	l mm	m mm	n mm	p mm	s mm	
95137	95136	4	M 8x1	3	7,5	21	26	17,7	3,3	12	ZS
95139	95138	6	M 10x1	4	7,5	21	27,5	15,1	5,9	12	ZS
95144	95143	8	M 12x1	6	8	21,5	29	15,6	5,9	12	ZS
95149	95148	10	M 18x1,5	8	9,5	25	32,5	19	6	17	ZS
95160	95159	12	M 20x1,5	10	9	28,5	38,5	22,5	6	17	ZS

M/F = Material and finish; Material und Überzug; Materiale e Finitura

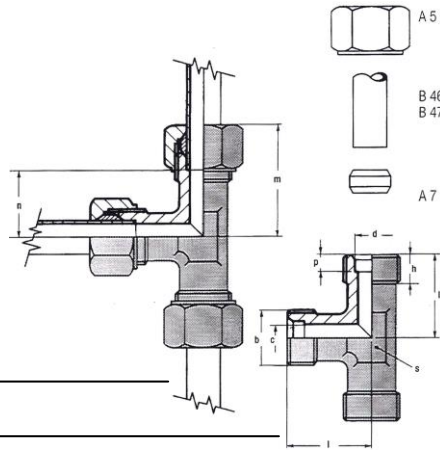
B: Brass; Messing; Ottone **ZB:** Zinc plated brass; Verzinktes messing; Ottone zincato **ZS:** Zinc plated steel; Verzinkter stahl; Acciaio zincato

BS: Burnished steel; Brüniertes Stahl; Acciaio brunito



TEE UNION
T – VERSCHRAUBUNGEN
GIUNZIONI A T

A37

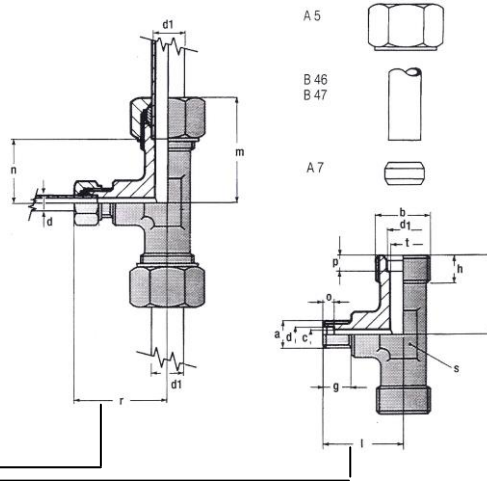


METRIC THREAD
METRISCHES GEWINDE
FILETTATURA METRICA

Part. No. Teil Nr. Codice	Part. No. Teil Nr. Codice	Tube outer Ø Rohr Aussen Ø Ø Esterno tubo d	Thread Gewinde Filettatura b	Dimensions Abmessungen Dimensioni								
				c mm	h mm	l mm	m mm	n mm	p mm	s mm	M/F	
95646	95645	4	M 8x1	3	7,5	21	26	17,7	3,3	12	ZS	
95648	95647	6	M 10x1	4	7,5	21	27,5	15,1	5,9	12	ZS	
95654	95653	8	M 12x1	6	8	21,5	29	15,6	5,9	12	ZS	
95657	95656	10	M 18x1,5	8	9	25	32,5	19	6	17	ZS	
95670	95669	12	M 20x1,5	10	9	28,5	38,5	22,5	6	17	ZS	

REDUCING TEE
T – REDUZIER - VERSCHRAUBEN
GIUNZIONI A T DI RIDUZIONE

A38



METRIC THREAD
METRISCHES GEWINDE
FILETTATURA METRICA

Part. No. Teil Nr. Codice	Part. No. Teil Nr. Codice	Tube outer Ø Rohr Aussen Ø Ø Esterno tubo		Thread Gewinde Filettatura a	Thread Gewinde Filettatura b	Dimensions Abmessungen Dimensioni											
		d	d1			c mm	g mm	h mm	l mm	m mm	n mm	o mm	p mm	r mm	s mm	t mm	M/F
96559	96558	6	12	M10x1	M20x1,5	4	9	9	28,5	38,5	22,5	3,9	6	35	17	10	ZS

M/F = Material and finish; Material und Überzug; Materiale e Finitura

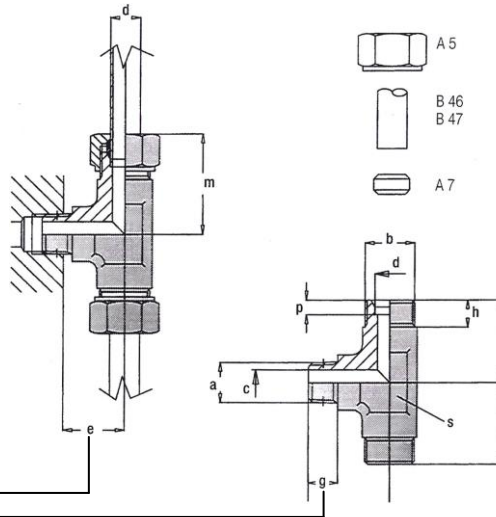
B: Brass; Messing; Ottone **ZB:** Zinc plated brass; Verzinktes messing; Ottone zincato **ZS:** Zinc plated steel; Verzinkter stahl; Acciaio zincato

BS: Burnished steel; Brüniertes Stahl; Acciaio brunito



TEE MALE CONNECTORS
T – EINSCHRAUB - VERSCHRAUBUNGEN
Raccordi A T

A39

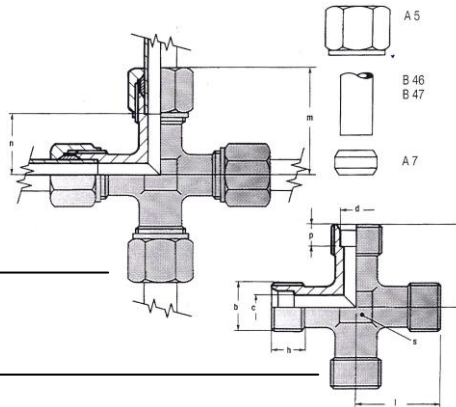


BSP NPTF THREAD
WITHWORTH NPTF METRISCHES GEWINDE
FILETTATURA NPTF UNI – ISO 7/1

Part. No. Teil Nr. Codice	Part. No. Teil Nr. Codice	Tube outer Ø Rohr Aussen Ø Ø Esterno tubo d	Thread Gewinde Filettatura		Dimensions Abmessungen Dimensioni								
			a	b	c mm	e mm	g mm	h mm	l mm	m mm	p mm	s mm	M/F
-	93675	6	1/8 BSP	M 10x1	4	-	7,5	7,5	18,5	-	5,9	9	ZS
-	93663	8	1/8 NPTF	M 12x1,5	5	-	9,5	8	20,5	-	5,9	10	ZS
-	93664	8	1/4 BSP	M 14x1,5	6	-	9,5	4,5	22	-	5,9	10	ZS
93677	93678	12	3/8 BSP	M 20x1,5	10	23	12	11	33	43	6	24	ZS
93680	93679	12	1/2 NPTF	M 20x1,5	10	20	12	11	33	43	6	24	ZS

REDUCING CROSS UNION
K – VERSCHRAUG
GIUNZIONI A CROCE

A40



METRIC THREAD
METRISCHES GEWINDE
FILETTATURA METRICA

Part. No. Teil Nr. Codice	Part. No. Teil Nr. Codice	Tube outer Ø Rohr Aussen Ø Ø Esterno tubo d	Thread Gewinde Filettatura		Dimensions Abmessungen Dimensioni							
			a	b	c mm	h mm	l mm	m mm	n mm	p mm	s mm	M/F
95881	95880	4	M 8x1		3	7,5	21,5	27	17	4,5	12	ZS
95883	95882	6	M 10x1		4	8	21,5	27,5	16,5	5,3	12	ZS
95885	95884	8	M 12x1		5	8	21,5	28,5	16,5	5,3	12	ZS
95887	95886	10	M 18x1,5		8	9,5	25	33	19	6	17	ZS
95889	95888	12	M 20x1,5		10	9	28,5	37,5	22,5	6	17	ZS

M/F = Material and finisch; Material und Überzug; Materiale e Finitura

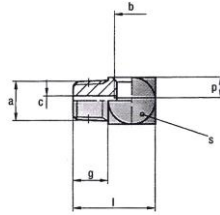
B: Brass; Messing; Ottone **ZB:** Zinc plated brass; Verzinktes messing; Ottone zincato **ZS:** Zinc plated steel; Verzinkter stahl; Acciaio zincato

BS: Burnished steel; Brüniertes Stahl; Acciaio brunito



90° ELBOWS
WINKEL EINSCHRAUB VERSCHRAUBUNGEN
RACCORDI A 90°

A41



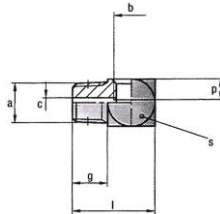
BSP NPTF METRIC ASA B 1.1 THREAD
WITHWORTH METRISCHES ASA B 1.1 GEWINDE
FILETTATURA METRICA UNI - ISO 228/1 - ASA B 1.1

* Filetto cilindrico

Part. No. Teil Nr. Codice	Thread Gewinde Filettatura		Dimensions Abmessungen Dimensioni					M/F
	a	b	c mm	g mm	i mm	p mm	s mm	
*93343	1/4 BSP	M 10x1	2,5	6	18	6	12	ZS
*92278	M 6x1	M 10x1	2	7	19	6	12	ZS
92264	M 8x1	M 10x1	3	8	20	4,5	12	ZS
*92280	M 8x1,5	M 10x1	3	8	20	6	12	ZS
92282	M 10x1	M 10x1	4	8	20	6	12	ZS
93342	1/8 BSP	M 10x1	4	9	21	5	12	ZS
*92281	M 12x1	M 10x1	3	10	24	7	14	ZS
93249	1/8 BSP	1/8 BSP	4	8	26	6	12	ZS
93295	1/4 BSP	1/8 BSP	4	9	23	7	14	ZS
*93335	M 10x1	1/8 BSP	3	9	23	9	14	ZB
*93336	M 6x1	1/8 BSP	2	7	19	8	12	ZS
93337	M 10x1	1/8 BSP	4	9	21	7	12	ZS
*93338	M 8x1,5	1/8 BSP	3	8	20	6	12	ZS
*93340	M 12x1	1/8 BSP	2,5	10	24	8	14	ZS
93444	1/4 - 28UNF	1/4 - 28UNF	2,5	5,5	13,5	4	8	ZB
93448	M 6x0,75	M 6x0,75	2,5	6	17,5	3	8	ZB

90° ELBOWS
WINKEL EINSCHRAUB VERSCHRAUBUNGEN
RACCORDI A 90°

A42



BSP NPTF METRIC ASA B 1.1 THREAD
WITHWORTH METRISCHES ASA B 1.1 GEWINDE
FILETTATURA METRICA UNI - ISO 228/1 - ASA B 1.1

Part. No. Teil Nr. Codice	Thread Gewinde Filettatura		Dimensions Abmessungen Dimensioni					M/F
	a	b	c mm	g mm	i mm	p mm	s mm	
93451	M 6x0,75	M 6x0,75	2,5	5,5	13,5	4	8	ZB
93452	M 6x0,75	M 6x0,75	2,5	5,5	23,5	4	8	ZB
93460	M 6x1	M 6x0,75	1,8	5,5	23,5	4	8	ZB
93461	M 6x1	M 6x0,75 1/4	1,8	5,5	13,5	4	8	ZB
93530	W	1/8 BSP	2,5	10	22	5	8	ZS
911049	1/8 BSP	1/8 BSP	4	9	21	5	12	ZS
911058	1/8 NPT	1/8 NPT	3,2	8,3	21	5,5	(12,7) 1/2"	ZB
911059	1/4 NPT	1/8 NPT	5	8,3	22,3	7	14	ZB
911072	1/8 NPT	1/8 NPT	3,2	8	41,2	5,5	(12,7) 1/2"	ZB
911090	1/8 NPT	1/8 BSP	3,2	8,3	21	5,5	(12,7) 1/2"	ZB
911091	1/8 BSP	M 8x1,25	4	8	19	5,5	12	ZB
911092	M 8x1,25	1/8 BSP	4	9	21	5	12	ZS
911093	M 6x1	1/8 BSP	3	8	20	5	12	ZS

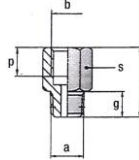
M/F = Material and finisch; Material und Überzug; Materiale e Finitura

B: Brass; Messing; Ottone **ZB:** Zinc plated brass; Verzinktes messing; Ottone zincato **ZS:** Zinc plated steel; Verzinkter stahl; Acciaio zincato

BS: Burnished steel; Brünierter Stahl; Acciaio brunito



REDUCERS
REDUZIERSTUTZEN
RIDUZIONI

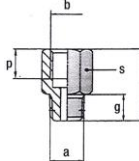


A43

BSP NPTF THREAD
WITHWORTH NPTF GEWINDE
FILETTATURA NPTF UNI - ISO 7/1

Part. No. Teil Nr. Codice	Thread Gewinde Filettatura		Dimensions Abmessungen Dimensioni					M/F
	a	b	g mm	p mm	s mm	l mm		
3077075	1/8 BSP	1/8 NPTF	9	8	14	23,5	ZS	
3077080	1/8 BSP	1/4 NPTF	9	11,5	17	29	ZS	
3077081	1/8 BSP	3/8 NPTF	9	12	22	29	ZS	
3077082	1/8 BSP	1/2 NPTF	9	15,5	24	35	ZS	
3077083	1/4 BSP	1/8 NPTF	11	8	14	25	ZS	
3077059	1/4 BSP	1/4 NPTF	11	11,5	17	31	ZS	
3077084	1/4 BSP	3/8 NPTF	11	12	22	31	ZS	
3077085	1/4 BSP	1/2 NPTF	11	15,5	24	37	ZS	
3077086	3/8 BSP	1/8 NPTF	12	8	17	20	ZS	
3077125	3/8 BSP	1/4 NPTF	12	11,5	17	30	ZS	
3077128	3/8 BSP	3/8 NPTF	12	12	22	32	ZS	
3077087	3/8 BSP	1/2 NPTF	12	15,5	24	37	ZS	
3077088	1/2 BSP	1/8 NPTF	15	8	22	23	ZS	
3077036	1/2 BSP	1/4 NPTF	15	11,5	22	23	ZS	
3077037	1/2 BSP	3/8 NPTF	15	12	22	32	ZS	
3077038	1/2 BSP	1/2 NPTF	15	15,5	24	39,5	ZS	

REDUCERS
REDUZIERSTUTZEN
RIDUZIONI



A44

BSP NPTF ASA B 1.1 METRIC THREAD
NPTF WITHWORTH ASA B 1.1 METRISCHES GEWINDE
FILETTATURA METRICA - ASA B 1.1 - NPTF - UNI - ISO 228/1

Part. No. Teil Nr. Codice	Thread Gewinde Filettatura		Dimensions Abmessungen Dimensioni					M/F
	a	b	g mm	p mm	s mm	l mm		
92274	M 10x1	M 10x1	8	7	12	18	ZS	
92273	1/8 BSP	M 10x1	9	7	12	23	ZS	
92284	1/8 BSP	1/8 BSP	9	7	14	23	ZS	
96756	1/8 NPT	1/4 NPT	9	10	17	23	ZS	
96758	1/4 BSP	1/8 BSP	10	8	14	19	ZB	
96759	1/4 BRIGG'S	1/2 BSP	12	14	24	32	ZS	
96760	3/8 BSP	1/4 NPT	12	10	19	30	ZS	
96761	1/2 BSP	1/2 BSP	15	10	24	30	ZB	
92283	1/4 BSP	M 10x1	9	7	14	19	BS	
92357	1/4 W	1/8 BSP	8	7	12	20	ZS	
92252	1/4 W	M 10x1	6	7	12	20	ZS	
92325	1/4 - 28UNF	1/8 BSP	6	7	12	18	ZS	
92346	M 6x1	1/8 BSP	5	7	12	20	ZS	
92352	M 8x1,25	1/8 BSP	8	7	12	18	ZS	
92277	M 8x1,25	M 10x1	8	7	12	20	ZS	
96750	M 8x1,25	1/8 BSP	8	7	14	18	ZB	
92353	M 10x1	1/8 BSP M	8	7	12	18	ZS	
92354	12x1	1/8 BSP	10	7	14	20	ZB	
92276	M 12x1	M 10x1	10	7	14	20	ZS	
96753	M 12x1,75	1/4 BSP	10	8,5	17	23	ZB	
96754	M 12x1,75	1/2 BSP	10	9	24	23	ZB	
92275	M 6x1	M 10x1	5	7	12	20	ZS	
3077019	M 16x1	M 12x1	10	7	17	15	ZB	
92265	M 8x1	M 10x1	8	7	12	18	ZS	

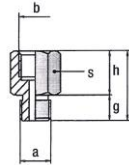
M/F = Material and finish; Material und Überzug; Materiale e Finitura

B: Brass; Messing; Ottone **ZB:** Zinc plated brass; Verzinktes messing; Ottone zincato **ZS:** Zinc plated steel; Verzinkter stahl; Acciaio zincato

BS: Burnished steel; Brünierter Stahl; Acciaio brunito



REDUCERS
REDUZIERSTUTZEN
RIDUZIONI

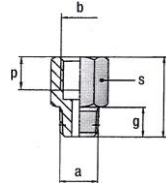


A45

BSP THREAD
WITHWORTH GEWINDE
FILETTATURA UNI – ISO 228/1

Part. No. Teil Nr. Codice	Thread Gewinde Filettatura		Dimensions Abmessungen Dimensioni					M/F
	a	b	g mm	h mm	l mm	s mm		
519930	1/8 BSP	1/4 BSP	8	23	31	19	STAINLESS STEEL	
519931	1/8 BSP	3/8 BSP	8	24	32	24	STAINLESS STEEL	
519932	1/4 BSP	1/8 BSP	12	16	28	19	STAINLESS STEEL	
519933	1/4 BSP	3/8 BSP	12	24	36	24	STAINLESS STEEL	
519934	1/4 BSP	1/2 BSP	12	28	40	30	STAINLESS STEEL	
519935	1/4 BSP	3/4 BSP	12	31	43	36	STAINLESS STEEL	
519936	3/8 BSP	1/4 BSP	12	24	36	22	STAINLESS STEEL	
519937	3/8 BSP	1/2 BSP	12	29	41	30	STAINLESS STEEL	
519938	3/8 BSP	3/4 BSP	12	22	44	36	STAINLESS STEEL	
519939	1/2 BSP	3/8 BSP	14	22	36	27	STAINLESS STEEL	
519940	1/2 BSP	3/4 BSP	14	32	46	36	STAINLESS STEEL	
519941	1/2 BSP	1 BSP	14	35	49	41	STAINLESS STEEL	
519942	1/2 BSP	1 1/4 BSP	14	39	53	55	STAINLESS STEEL	
519943	3/4 BSP	1/2 BSP	16	25	41	32	STAINLESS STEEL	
519944	3/4 BSP	1 BSP	16	35	51	41	STAINLESS STEEL	
519945	3/4 BSP	1 1/4 BSP	16	39	55	55	STAINLESS STEEL	
519946	3/4 BSP	1 1/2 BSP	16	41	57	60	STAINLESS STEEL	
519947	1 BSP	3/4 BSP	18	29	47	41	STAINLESS STEEL	
519948	1 BSP	1 1/4 BSP	18	39	57	55	STAINLESS STEEL	
519949	1 BSP	1 1/2 BSP	18	41	59	60	STAINLESS STEEL	
519950	1 1/4 BSP	1 BSP	20	32	52	50	STAINLESS STEEL	

REDUCERS
REDUZIERSTUTZEN
RIDUZIONI

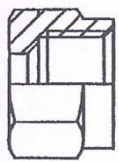


A46

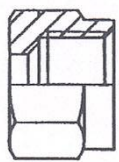
BSP NPTF THREAD
WITHWORTH NPTF GEWINDE
FILETTATURA NPTF UNI – ISO 7/1

Part. No. Teil Nr. Codice	Thread Gewinde Filettatura		Dimensions Abmessungen Dimensioni					M/F
	a	b	g mm	p mm	s mm	l mm		
519960	1/8 BSP	1/8 NPTF	9	8	14	23,5	STAINLESS STEEL	
519961	1/8 BSP	1/4 NPTF	9	11,5	17	29	STAINLESS STEEL	
519962	1/8 BSP	3/8 NPTF	9	12	22	29	STAINLESS STEEL	
519963	1/8 BSP	1/2 NPTF	9	15,5	24	35	STAINLESS STEEL	
519964	1/4 BSP	1/8 NPTF	11	8	14	25	STAINLESS STEEL	
519965	1/4 BSP	1/4 NPTF	11	11,5	17	31	STAINLESS STEEL	
519966	1/4 BSP	3/8 NPTF	11	12	22	31	STAINLESS STEEL	
519967	1/4 BSP	1/2 NPTF	11	15,5	24	37	STAINLESS STEEL	
519968	3/8 BSP	1/8 NPTF	12	8	17	20	STAINLESS STEEL	
519969	3/8 BSP	1/4 NPTF	12	11,5	17	20	STAINLESS STEEL	
519970	3/8 BSP	3/8 NPTF	12	12	22	32	STAINLESS STEEL	
519971	3/8 BSP	1/2 NPTF	12	15,5	24	37	STAINLESS STEEL	
519972	1/2 BSP	1/8 NPTF	15	8	22	23	STAINLESS STEEL	
519973	1/2 BSP	1/4 NPTF	15	11,5	22	23	STAINLESS STEEL	
519974	1/2 BSP	3/8 NPTF	15	12	22	32	STAINLESS STEEL	
519975	1/2 BSP	1/2 NPTF	15	15,5	24	39,5	STAINLESS STEEL	

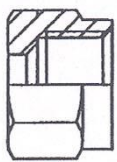
M/F = Material and finish; Material und Überzug; Materiale e Finitura S.S: Stainless Steel – Acciaio inox - Edelstahl



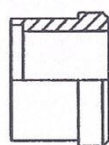
B - 1



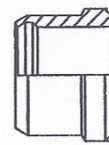
B - 2



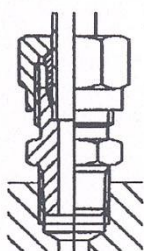
B - 3



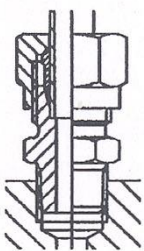
B - 4



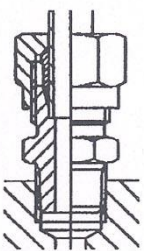
B - 5



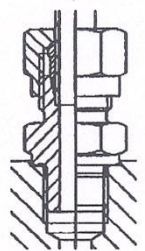
B - 11



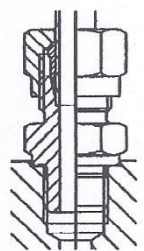
B - 12



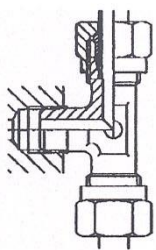
B - 13



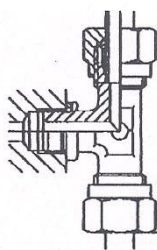
B - 14



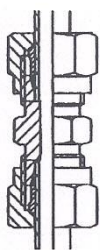
B - 15



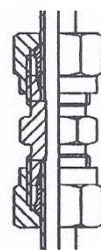
B - 21



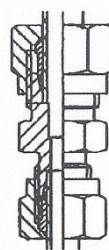
B - 22



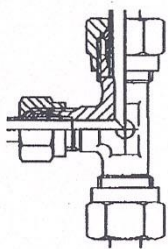
B - 23



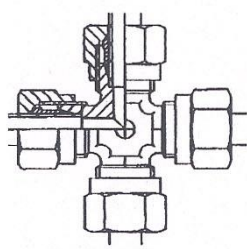
B - 24



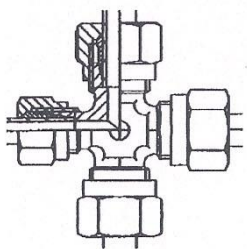
B - 25



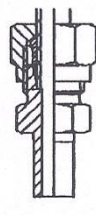
B - 31



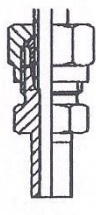
B - 32



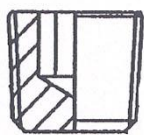
B - 33



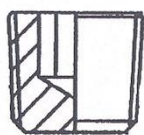
B - 34



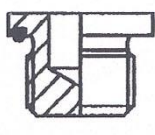
B - 35



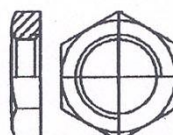
B - 41



B - 42



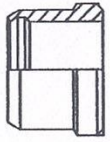
B - 43



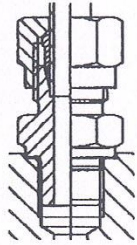
B - 44



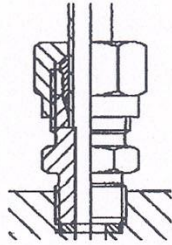
B - 45



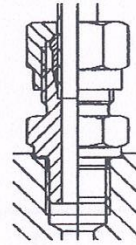
B - 6



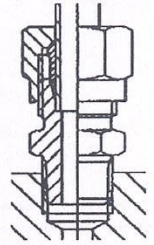
B - 7



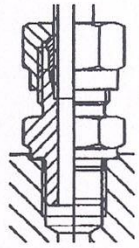
B - 8



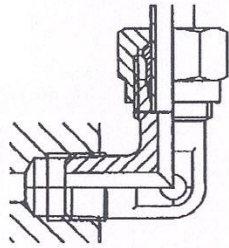
B - 9



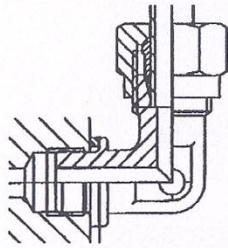
B - 10



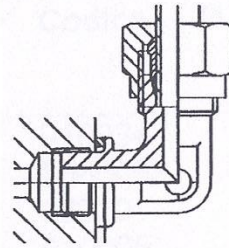
B - 16



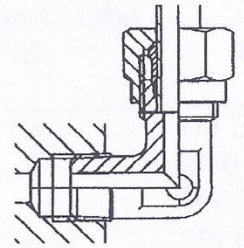
B - 17



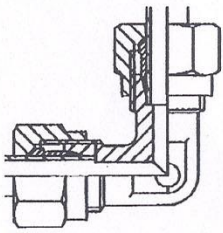
B - 18



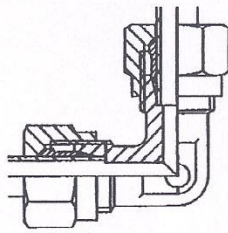
B - 19



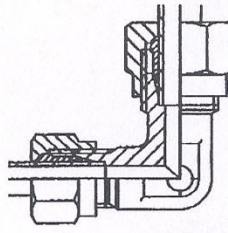
B - 20



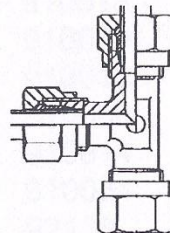
B - 26



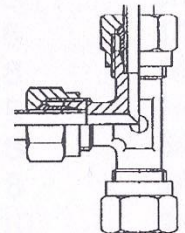
B - 27



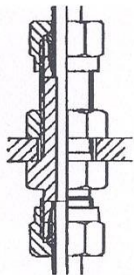
B - 28



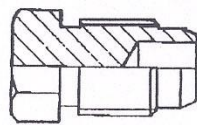
B - 29



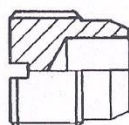
B - 30



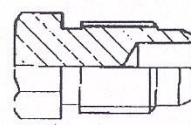
B - 36



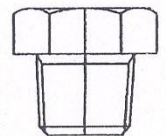
B - 37



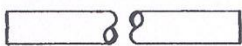
B - 38



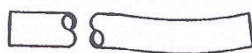
B - 39



B - 40



B - 46



B - 47

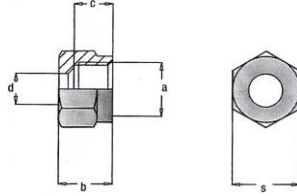


B - 48



**NUT FOR RINGS
ÜBERWURFMÜTTERN
DADI PER ANELLO**

B1



Pressare – Druck – Pressione

- Δ 100 Bar max
- 250 Bar max
- * 400 Bar max

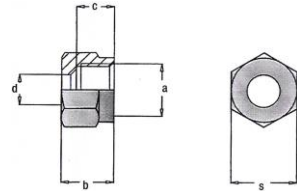
NORMALI DIN 3870

METRIC THREAD
METRISCHES GEWINDE
FILETTATURA METRICA

Part. No. Teil Nr. Codice	Tube outer Ø Rohr Aussen Ø Ø Esterno tubo d	Thread Gewinde Filettatura a	Dimensions		Abmessungen		Dimensioni s mm	M/F
			b mm	c mm				
91390	4•	M 10x1	11	8	12	ZS		
91396	6•	M 12x1,5	14,5	10,5	14	ZS		
91397	6*	M 14x1,5	16,5	11	17	ZS		
91401	8•	M 14x1,5	14,5	10,5	17	ZS		
91402	8*	M 16x1,5	16,5	11	19	ZS		
91406	10*	M 18x1,5	17,5	12,5	22	ZS		
91411	12*	M 20x1,5	17,5	12,5	24	ZS		
91416	16*	M 24x1,5	20,5	14,5	30	ZS		
91420	18Δ	M 26x1,5	18	11,5	32	ZS		
91424	20*	M 30x2	24	15,5	36	ZS		
91433	30•	M 42x2	29	18	50	ZS		
91434	38•	M 52x2	32,5	19,5	60	ZS		

**NUT FOR RINGS
ÜBERWURFMÜTTERN
DADI PER ANELLO**

B2



Pressare – Druck – Pressione

- Δ 100 Bar max
- † 150 Bar max
- 250 Bar
- * 400 Bar max

NORMALI DIN 3870

METRIC THREAD
METRISCHES GEWINDE
FILETTATURA METRICA

Part. No. Teil Nr. Codice	Tube outer Ø Rohr Aussen Ø Ø Esterno tubo d	Thread Gewinde Filettatura a	Dimensions		Abmessungen		Dimensioni s mm	M/F
			b mm	c mm				
519030	4†	M 8x1	11	7,5	10	STAINLESS STEEL		
519033	6•	M 12x1,5	14,5	10	14	STAINLESS STEEL		
519043	6*	M 14x1,5	16,5	11	17	STAINLESS STEEL		
519032	8†	M 12x1	12	8,7	14	STAINLESS STEEL		
519034	8•	M 14x1,5	14,5	10	17	STAINLESS STEEL		
519044	8*	M 16x1,5	16,5	11	19	STAINLESS STEEL		
519035	10•	M 16x1,5	15,5	11	19	STAINLESS STEEL		
519045	10*	M 18x1,5	17,5	11	22	STAINLESS STEEL		
519036	12•	M 18x1,5	15,5	11	22	STAINLESS STEEL		
519046	12*	M 20x1,5	17,5	11	24	STAINLESS STEEL		
519048	16*	M 24x1,5	20,5	13	30	STAINLESS STEEL		
519049	30•	M 42x1,5	29	18	50	STAINLESS STEEL		

M/F = Material and finish; Material und Überzug; Materiale e Finitura

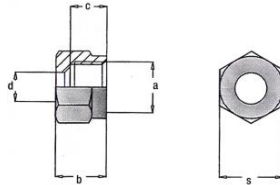
B: Brass; Messing; Ottone **ZB:** Zinc plated brass; Verzinktes messing; Ottone zincato **ZS:** Zinc plated steel; Verzinkter stahl; Acciaio zincato

BS: Burnished steel; Brünierter Stahl; Acciaio brunito **SS:** Stainless Steel – Acciaio inox - Edelstahl



**NUT FOR RINGS
ÜBERWURFMÜTTERN
DADI PER ANELLO**

B3



Pressare – Druck – Pressione
• 250 Bar max
* 400 Bar max

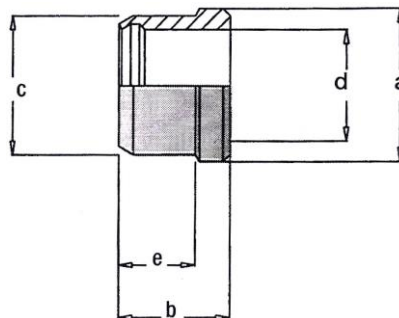
NORMALI DIN 3870

METRIC THREAD
METRISCHES GEWINDE
FILETTATURA METRICA

Part. No. Teil Nr. Codice	Tube outer Ø Rohr Aussen Ø Ø Esterno tubo d	Thread Gewinde Filettatura a	Dimensions	Abmessungen	Dimensioni	M/F
			b mm	c mm	s mm	
519051	5/16•	M 14x1,5	14,5	10	43/64	STAINLESS STEEL
519055	5/16*	M 16x1,5	16,5	11	3/4	STAINLESS STEEL
519052	3/8•	M 16x1,5	15,5	11	3/4	STAINLESS STEEL
519056	3/8*	M 18x1,5	17,5	11	7/8	STAINLESS STEEL
519050	1/4•	M 12x1,5	14,5	10	9/16	STAINLESS STEEL
519054	1/4*	M 14x1,5	16,5	11	43/64	STAINLESS STEEL
519053	1/2•	M 18x1,5	15,5	11	7/8	STAINLESS STEEL
519057	1/2	M 20x1,5	17,5	11	61/64	STAINLESS STEEL
519058	5/8	M 24x1,5	20,5	13	13/16	STAINLESS STEEL

**RINGS
SCHNEIDRINGE
ANELLI SERRAGGIO TUBO**

B4



Pressare – Druck – Pressione
• 250 Bar max
* 400 Bar max

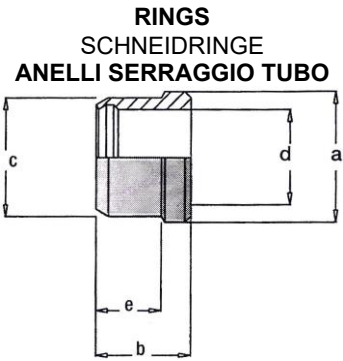
▲ NORMALI DROPSA
■ NORMALI DIN 3861

Part. No. Teil Nr. Codice	Tube outer Ø Rohr Aussen Ø Ø Esterno tubo d	Dimensions		Abmessungen	Dimensioni	M/F
		a mm	b mm	c mm	e mm	
▲ 91584	4•	7	6	6	4	ZS
■ 91590	6*	9	9,5	7,8	5,5	ZS
■ 91596	8*	11	9,5	9,8	5,5	ZS
■ 91601	10*	13	10	12	6	ZS
■ 91607	12*	15	10	14	6	ZS
■ 91608	12*	15	9,5	14	6	ZS
■ 91612	16*	19	10,5	18	6,5	ZS
■ 91618	20*	24	11,5	22,6	7	ZS
■ 91625	30•	35	12	32,7	7	ZS
■ 91626	38•	43	12,5	40,5	7	ZS

M/F = Material and finish; Material und Überzug; Materiale e Finitura

B: Brass; Messing; Ottone ZB: Zinc plated brass; Verzinktes messing; Ottone zincato ZS: Zinc plated steel; Verzinkter stahl; Acciaio zincato

BS: Burnished steel; Brünierter Stahl; Acciaio brunito SS: Stainless Steel – Acciaio inox - Edelstahl

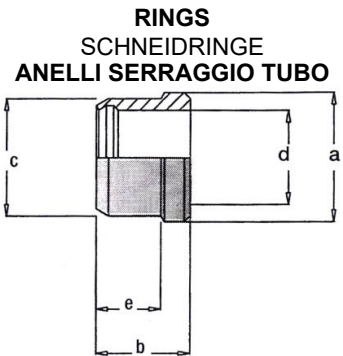


B5

Pressare – Druck – Pressione
 • 250 Bar max
 * 400 Bar max

NORMALI DIN 3870

Part. No. Teil Nr. Codice	Tube outer Ø Rohr Aussen Ø Ø Esterno tubo	Dimensions		Abmessungen	Dimensioni		M/F
		a mm	b mm	c mm	e mm		
519000	4*	5,5	6	6	4	STAINLESS STEEL	
519003	6•	9	9,5	7,8	5,5	STAINLESS STEEL	
519013	6*	9	9,5	7,8	5,5	STAINLESS STEEL	
519004	8•	11	9,5	9,8	5,5	STAINLESS STEEL	
519002	8*	10	7	9,8	5,5	STAINLESS STEEL	
519014	8*	11	9,5	9,8	5,5	STAINLESS STEEL	
519005	10•	13	10	12	6	STAINLESS STEEL	
519015	10*	13	10	12	6	STAINLESS STEEL	
519016	12*	15	10	14	6	STAINLESS STEEL	
519006	12•	15	10	14	6	STAINLESS STEEL	
519018	16*	19	10,5	18	6,5	STAINLESS STEEL	
519019	30•	35	13	32,7	7	STAINLESS STEEL	



B6

Pressare – Druck – Pressione
 • 250 Bar max
 * 400 Bar max

NORMALI DIN 3861

Part. No. Teil Nr. Codice	Tube outer Ø Rohr Aussen Ø Ø Esterno tubo	Dimensions		Abmessungen	Dimensioni		M/F
		a mm	b mm	c mm	e mm		
519021	5/16•	11	9,5	9,8	5,5	STAINLESS STEEL	
519025	5/16*	11	9,5	9,8	5,5	STAINLESS STEEL	
519026	3/8*	13	10	12	6	STAINLESS STEEL	
519022	3/8•	13	10	12	6	STAINLESS STEEL	
519020	1/4•	9	9,5	7,8	5,5	STAINLESS STEEL	
519024	1/4*	9	9,5	7,8	5,5	STAINLESS STEEL	
519023	1/2•	15	10	14	6	STAINLESS STEEL	
519027	1/2*	15	10	14	6	STAINLESS STEEL	
519028	5/8*	19	10,5	18	6,5	STAINLESS STEEL	

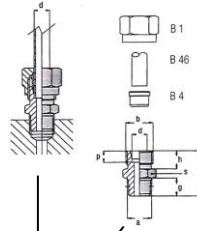
M/F = Material and finisch; Material und Überzug; Materiale e Finitura

B: Brass; Messing; Ottone ZB: Zinc plated brass; Verzinktes messing; Ottone zincato ZS: Zinc plated steel; Verzinkter stahl; Acciaio zincato
 BS: Burnished steel; Brünierter Stahl; Acciaio brunito SS: Stainless Steel – Acciaio inox – Edelstahl



MALE CONNECTORS
GERADE EINSCHRAUB VERSCHRAUBUNGEN
RACCORDI DIRITTI

B7



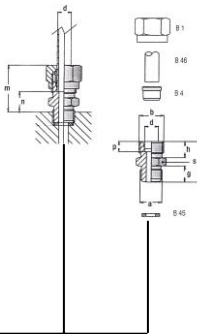
Pressare – Druck – Pressione
 Δ 100 Bar max
 • 250 Bar max
 * 400 Bar max
 NORMALI DIN 3901

BSP THREAD
WITHWORTH GEWINDE
FILETTATURA UNI – ISO 228/1

Part. No. Teil Nr. Codice	Part. No. Teil Nr. Codice	Tube outer Ø Rohr Aussen Ø Ø Esterno tubo d	Thread Gewinde Filettatura		Dimensions Abmessungen Dimensioni						M/F
			a	b	g mm	h mm	l mm	p mm	s mm		
91942	91940	4	1/8 BSP	M 10x1	8	10	22	6,5	12	ZS	
91951	91950	6	1/8 BSP	M 12x1,5	8	10	23	7	14	ZS	
91953	91952	6	1/4 BSP	M 12x1,5	10	10	27	7	14	ZS	
91956	91949	6	3/8 BSP	M 12x1,5	14	10	32	7	19	ZS	
91960	91959	8	1/4 BSP	M 14x1,5	10	10	27	7	17	ZS	
91939	91947	8	3/8 BSP	M 16x1,5	12	12	32	7	19	ZS	
91958	91957	8	1/8 BSP	M 14x1,5	8	10	25	7	17	ZS	
91961	91962	8	3/8 BSP	M 14x1,5	15	12	34	7	19	ZS	
91971	-	8	1/8 BSP	M 12x1,5	8	9	22	5,5	12	ZS	
91964	91963	10	1/8 BSP	M 18x1,5	8	12	28	7,5	19	ZS	
91969	91966	10	1/4 BSP	M 18x1,5	10	12	30	7,5	19	ZS	
91968	91967	10	3/8 BSP	M 18x1,5	12	12	30	7,5	19	ZS	
91977	91975	12	3/8 BSP	M 20x1,5	12	12	30	7,5	22	ZS	
91978	91976	12	1/2 BSP	M 20x1,5	15	12	35	7,5	22	ZS	
91984	91983	16	3/8 BSP	M 24x1,5	14	14	35	8,5	24	ZS	
91910	91909	16	1/4 BSP	M 24x1,5	12	14	33	8,5	24	ZS	
92238	-	20	3/4 BSP	M 30x2	20	16	47	10,5	32	ZS	
92239	-	30	1 1/4 BSP	M 42x2	25	20	57	13,5	50	ZS	

MALE CONNECTORS
GERADE EINSCHRAUB VERSCHRAUBUNGEN
RACCORDI DIRITTI

B8



Pressare – Druck – Pressione
 • 250 Bar max
 * 400 Bar max

▲ NORMALI DROPSA
 ■ NORMALI DIN 3852-2

BSP THREAD
WITHWORTH GEWINDE
FILETTATURA UNI – ISO 228/1

Part. No. Teil Nr. Codice	Part. No. Teil Nr. Codice	Tube outer Ø Rohr Aussen Ø Ø Esterno tubo d	Thread Gewinde Filettatura		Dimensions Abmessungen Dimensioni							M/F
			a	b	g mm	h mm	l mm	m mm	n mm	p mm	s mm	
▲ 92209	92208	6*	1/4 BSP	M 12x1,5	12	10	27	24	11,5	7	14	ZS
▲ 92213	92212	8*	1/4 BSP	M 14x1,5	12	10	27	23,5	9	7	14	ZS
▲ 92217	92216	10*	3/8 BSP	M 18x1,5	12	12	30	28,5	11	7,5	19	ZS
▲ 92221	92220	12*	3/8 BSP	M 20x1,5	12	12	30	29	10,5	7,5	22	ZS
▲ 92225	92224	16*	3/8 BSP	M 24x1,5	14	14	35	31	12	8,5	24	ZS
■ 92229	92228	20*	3/4 BSP	M 30x2	16	16	47	42		10,5	32	ZS
■ 92234	92235	30*	1 1/4 BSP	M 42x2	20	20	57	50		13,5	50	ZS
■ 92236	92237	38*	1 1/4 BSP	M 52x2	22	22	64	57		16	55	ZS

M/F = Material and finish; Material und Überzug; Materiale e Finitura

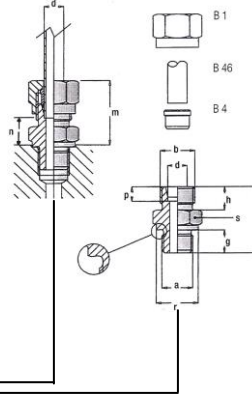
B: Brass; Messing; Ottone ZB: Zinc plated brass; Verzinktes messing; Ottone zincato ZS: Zinc plated steel; Verzinkter stahl; Acciaio zincato

BS: Burnished steel; Brünierter Stahl; Acciaio brunito



MALE CONNECTORS
GERADE EINSCHRAUB VERSCHRAUBUNGEN
TERMINALI DIRITTI
TENUTA SENZA GUARNIZIONE

B9



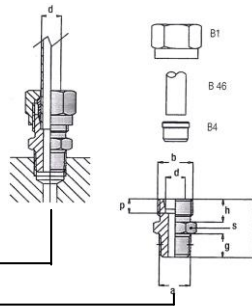
Pressare – Druck – Pressione
• 250 Bar max
* 400 Bar max
NORMALI DIN 3901

BSP THREAD
WITHWORTH GEWINDE
FILETTATURA UNI – ISO 228/1

Part. No. Teil Nr. Codice	Part. No. Teil Nr. Codice	Tube outer Ø Rohr Aussen Ø Ø Esterno tubo d	Thread Gewinde Filettatura a b	Dimensions Abmessungen Dimensioni									
				g	h	l	m	n	p	r	s	M/ F	
				mm	mm	mm	mm	mm	mm	mm	mm		
92338	92337	6*	1/4 BSP M 12x1,5	12	10	32	23	18,5	7	18	19	ZS	
92363	92362	8*	3/8 BSP M 16x1,5	12	12	34,5	30	17	7	22	22	ZS	
92267	92266	8*	1/4 BSP M 16x1,5	12	12	34	30	15	7	18	19	ZS	
92243	92242	10*	1/4 BSP M 18x1,5	12	12	34,5	31	17	7,5	18	22	ZS	
92374	92371	10*	1/2 BSP M 18x1,5	12	12	36	31	15	7,5	26	27	ZS	
92270	92269	10*	3/8 BSP M 18x1,5	12	12	34,5	31	17	7,5	22	22	ZS	
92199	92198	12*	1/4 BSP M 20x1,5	12	12	34,5	33	18,5	7,5	18	22	ZS	
92375	92372	12*	1/2 BSP M 20x1,5	12	12	36	33	15	7,5	26	27	ZS	
92254	92240	12*	3/8 BSP M 20x1,5	12	12	36,5	33	8,5	7,5	22	22	ZS	
92376	92373	16*	1/2 BSP M 24x1,5	12	14	40	37	15	8,5	26	27	ZS	
92210	92241	16*	3/8 BSP M 24x1,5	12	14	41	37	15	8,5	22	24	ZS	

MALE CONNECTORS
GERADE EINSCHRAUB VERSCHRAUBUNGEN
RACCORDI DIRITTI

B10



THREAD
GEWINDE
FILETTATURA NPTF

Part. No. Teil Nr. Codice	Part. No. Teil Nr. Codice	Tube outer Ø Rohr Aussen Ø Ø Esterno tubo d	Thread Gewinde Filettatura a b	g	h	l	p	s	M/ F
				mm	mm	mm	mm	mm	
-	91700	8	1/4 NPTF M 18x1,5	14,5	12	33	7	17	ZS
-	91701	10	1/4 NPTF M 18x1,5	14,5	12	33	7,5	19	ZS
-	91702	12	1/4 NPTF M 20x1,5	-	-	35	-	22	ZS
-	91703	16	3/8 NPTF M 24x1,5	-	14	-	8,5	24	ZS
-	91704	8	1/4 NPTF M 14x1,5	14,5	10	31	7	17	ZS
-	91705	6	1/4 NPTF M 12x1,5	-	-	-	-	14	ZS
-	91706	8	3/8 NPTF M 16x1,5	-	12	33	-	19	ZS
91708	91707	16	1/4 NPTF M 24x1,5	13	14,5	-	8,5	24	ZS
91709	-	8	1/4 NPTF M 16x1,5	8	7	23	7,5	17	ZS
91710	-	12	1/4 NPTF M 20x1,5	12	11	30	7,5	19	ZS

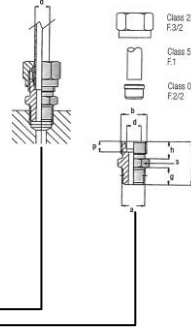
M/F = Material and finish; Material und Überzug; Materiale e Finitura

B: Brass; Messing; Ottone ZB: Zinc plated brass; Verzinktes messing; Ottone zincato ZS: Zinc plated steel; Verzinkter stahl; Acciaio zincato
BS: Burnished steel; Brüniertes Stahl; Acciaio brunito



MALE CONNECTORS
GERADE EINSCHRAUB VERSCHRAUBUNGEN
RACCORDI DIRITTI

B11



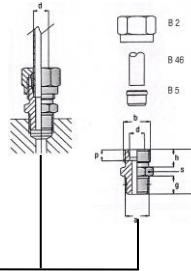
Pressare – Druck – Pressione
Δ 100 Bar max
• 250 Bar max
* 400 Bar max
NORMALI DIN 3901

BSP THREAD
WITHWORTH GEWINDE
FILETTATURA UNI – ISO 7/1

Part. No. Teil Nr. Codice	Part. No. Teil Nr. Codice	Tube outer Ø Rohr Aussen Ø Ø Esterno tubo d	Thread Gewinde Filettatura a	b	g mm	h mm	l mm	p mm	s mm	M/F
519302	519102	8Δ	1/8 BSP	M 12x1	8	9	22	5,5	12	STAINLESS STEEL
519303	519103	6•	1/8 BSP	M 12x1,5	8	10	32	7	12	STAINLESS STEEL
519313	519113	6*	1/4 BSP	M 14x1,5	12	12	32	7	17	STAINLESS STEEL
519304	519104	8•	1/4 BSP	M 14x1,5	12	10	29	7	17	STAINLESS STEEL
519314	519114	8*	1/4 BSP	M 16x1,5	12	12	34	7	17	STAINLESS STEEL
519328	519128	8•	1/8 BSP	M 14x1,5	12	10	29	7	17	STAINLESS STEEL
519326	519126	8*	3/8 BSP	M 16x1,5	12	12	34	7	19	STAINLESS STEEL
519305	519105	10•	1/4 BSP	M 16x1,5	12	12	30	7,5	17	STAINLESS STEEL
519323	519123	10*	1/4 BSP	M 18x1,5	12	12	34,5	7,5	19	STAINLESS STEEL
519315	519115	10*	3/8 BSP	M 18x1,5	12	12	34,5	7,5	19	STAINLESS STEEL
519329	519129	12•	1/4 BSP	M 18x1,5	12	11	31,5	7	19	STAINLESS STEEL
519324	519124	12*	1/4 BSP	M 20x1,5	12	12	36,5	7,5	22	STAINLESS STEEL
519316	519116	12*	3/8 BSP	M 20x1,5	12	12	36,5	7,5	22	STAINLESS STEEL
519325	519125	16*	1/4 BSP	M 24x1,5	12	14	41	8,5	27	STAINLESS STEEL
519318	519118	16*	1/2 BSP	M 24x1,5	14	14	41	12	27	STAINLESS STEEL
519327	519127	16*	3/8 BSP	M 24x1,5	14	14	45	8,5	27	STAINLESS STEEL

MALE CONNECTORS
GERADE EINSCHRAUB VERSCHRAUBUNGEN
RACCORDI DIRITTI

B12



Pressare – Druck – Pressione
• 250 Bar max
* 400 Bar max

THREAD
GEWINDE
FILETTATURA NPTF

Part. No. Teil Nr. Codice	Part. No. Teil Nr. Codice	Tube outer Ø Rohr Aussen Ø Ø Esterno tubo d	Thread Gewinde Filettatura a	b	g mm	h mm	l mm	p mm	s mm	M/F
519653	519503	6	1/8 NPTF	M 12x1,5	10	10	23,5	7	12	STAINLESS STEEL
519663	519513	6	1/4 NPTF	M 14x1,5	15	10	32	7	17	STAINLESS STEEL
519664	519514	8	1/4 NPTF	M 16x1,5	15	10	34	7	17	STAINLESS STEEL
519676	519526	8	3/8 NPTF	M 16x1,5	15	10	34	7	19	STAINLESS STEEL
519673	519523	10	1/4 NPTF	M 18x1,5	15	12	30	7,5	19	STAINLESS STEEL
519665	519615	10	3/8 NPTF	M 18x1,5	15	12	34,5	7,5	19	STAINLESS STEEL
519674	519624	12	1/4 NPTF	M 20x1,5	15	12	30	7,5	22	STAINLESS STEEL
519666	519616	12	3/8 NPTF	M 20x1,5	15	12	36,5	7,5	22	STAINLESS STEEL
519675	519625	16	1/4 NPTF	M 24x1,5	15	14	35	8,5	24	STAINLESS STEEL
519668	519618	16	1/2 NPTF	M 24x1,5	20	14	41	8,5	27	STAINLESS STEEL
519677	519627	16	3/8 NPTF	M 24x1,5	20	14	38	8,5	24	STAINLESS STEEL

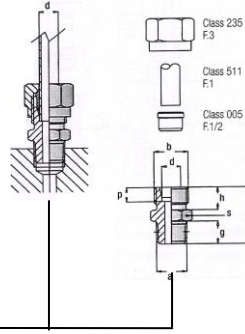
M/F = Material and finish; Material und Überzug; Materiale e Finitura

B: Brass; Messing; Ottone **ZB:** Zinc plated brass; Verzinktes messing; Ottone zincato **ZS:** Zinc plated steel; Verzinkter stahl; Acciaio zincato
BS: Burnished steel; Brünierter Stahl; Acciaio brunito **SS:** Stainless Steel – Acciaio inox – Edelstahl



MALE CONNECTORS
GERADE EINSCHRAUB VERSCHRAUBUNGEN
RACCORDI DIRITTI

B13



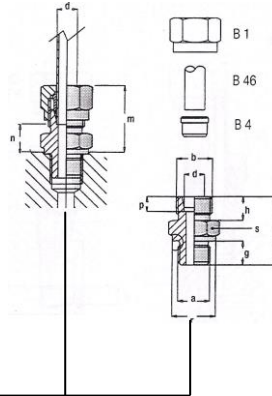
Pressare – Druck – Pressione
* 400 Bar max

BSP THREAD
WITHWORTH GEWINDE
FILETTATURA NPTF

Part. No. Teil Nr. Codice	Part. No. Teil Nr. Codice	Tube outer Ø Rohr Aussen Ø Ø Esterno tubo d	Thread Gewinde Filettatura a	b	g mm	h mm	l mm	p mm	s mm	M/F
519366	519391	1/2	1/4 NPTF	M 20x1,5	15	12	30	7,5	55/64	STAINLESS STEEL
519365	519390	3/8	1/4 NPTF	M 18x1,5	15	12	30	8,5	3/4	STAINLESS STEEL
519367	519392	5/8	1/4 NPTF	M 24x1,5	15	14	35	12	11/16	STAINLESS STEEL
519362	519387	5/8	1/2 NPTF	M 24x1,5	20	14	41	12	11/16	STAINLESS STEEL
519369	519394	5/8	3/8 NPTF	M 24x1,5	20	14	38	8,5	61/64	STAINLESS STEEL
519368	519393	5/16	3/8 NPTF	M 16x1,5	15	10	34	7	3/4	STAINLESS STEEL

MALE CONNECTORS WITH SCAL
GERADE EINSCHRAUB VERSCHRAUBUNGEN MIT WEICHDUCHTUNG
RACCORDI DIRITTI CON GUARNIZIONE

B14



Pressare – Druck – Pressione
• 250 Bar max
* 400 Bar max

THREAD
GEWINDE
FILETTATURA BSP UNI – ISO 228/1

Part. No. Teil Nr. Codice	Part. No. Teil Nr. Codice	Tube outer Ø Rohr Aussen Ø Ø Esterno tubo d	Thread Gewinde Filettatura a	b	g mm	h mm	l mm	m mm	n mm	p mm	s mm	M/F
	91640	6•	1/8 BSP	M 12x1,5	8	10	24	23	8,5	7	14	ZS
	91650	6*	1/4 BSP	M 12x1,5	12	12	32	28	13	7	19	ZS
	91641	8•	1/4 BSP	M 14x1,5	12	12	29	25	10	7	19	ZS
	91651	8*	1/4 BSP	M 14x1,5	12	12	34	30	15	7	19	ZS
	91665	8•	1/8 BSP	M 14x1,5	12	12	30	25	10	7	19	ZS
	91663	8*	3/8 BSP	M 16x1,5	12	12	34	32	16	7	19	ZS
	91642	10•	1/4 BSP	M 16x1,5	12	11	30	26	11	7	19	ZS
	91652	10*	3/8 BSP	M 18x1,5	12	12	34,5	31	15	7,5	22	ZS
	91660	10*	1/4 BSP	M 18x1,5	12	12	34,5	31	15	7,5	22	ZS
	91666	12•	1/4 BSP	M 18x1,5	12	12	36	32	16	7,5	22	ZS
	91661	12*	1/4 BSP	M 20x1,5	12	12	35	33	17	7,5	22	BS
	91653	12*	3/8 BSP	M 20x1,5	12	12	36,5	33	17	7,5	22	BS
	91655	16*	1/2 BSP	M 24x1,5	14	14	41	37	18,5	8,5	27	BS
	91662	16*	1/4 BSP	M 24x1,5	12	14	40	37	18	8,5	27	ZS
	91664	16*	3/8 BSP	M 24x1,5	14	14	41	37	18	8,5	27	ZS

M/F = Material and finish; Material und Überzug; Materiale e Finitura

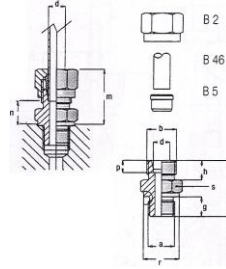
B: Brass; Messing; **ZB:** Zinc plated brass; Verzinktes messing; **Ottone zincato ZS:** Zinc plated steel; Verzinkter stahl; Acciaio zincato

BS: Burnished steel; Brünierter Stahl; Acciaio brunito **SS:** Stainless Steel – Acciaio inox – Edelstahl



MALE CONNECTORS WITH SCAL
GERADE EINSCHRAUB VERSCHRAUBUNGEN MIT WEICHDUCHTUNG
RACCORDI DIRITTI CILINDRICI CON
GUARNIZIONE IN VITON

B15



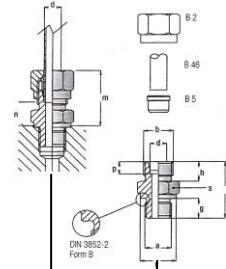
Pressare – Druck – Pressione
 • 250 Bar max
 * 400 Bar max

BSP THREAD
 WITHWORTH GEWINDE
 FILETTATURA UNI – ISO 228/1

Part. No. Teil Nr. Codice	Tube outer Ø Rohr Aussen Ø Ø Esterno tubo d	Thread Gewinde Filettatura		Dimensions Abmessungen Dimensioni									M/F
		a	b	g mm	h mm	l mm	m mm	n mm	p mm	r mm	s mm		
519130	6•	1/8 BSP	M 12x1,5	8	10	23,5	23	8,5	7	14	14	STAINLESS STEEL	
519140	6*	1/4 BSP	M 14x1,5	12	12	32	28	13	7	19	19	STAINLESS STEEL	
519141	8*	1/4 BSP	M 16x1,5	12	12	34	30	15	7	19	19	STAINLESS STEEL	
519131	8•	1/4 BSP	M 14x1,5	12	10	29	25	10	7	19	19	STAINLESS STEEL	
519155	8•	1/8 BSP	M 14x1,5	12	10	29	25	10	7	14	19	STAINLESS STEEL	
519153	8*	3/8 BSP	M 16x1,5	12	12	34	30	15	7	22	19	STAINLESS STEEL	
519132	10•	1/4 BSP	M 16x1,5	12	11	30	26	11	7	19	19	STAINLESS STEEL	
519142	10*	3/8 BSP	M 18x1,5	12	12	34,5	31	15	7,5	22	22	STAINLESS STEEL	
519150	10*	1/4 BSP	M 18x1,5	12	12	34,5	31	15	7,5	19	22	STAINLESS STEEL	
519156	12•	1/4 BSP	M 18x1,5	12	11	31,5	27	12,5	7	19	22	STAINLESS STEEL	
519143	12*	3/8 BSP	M 20x1,5	12	12	36,5	33	17	7,5	22	22	STAINLESS STEEL	
519151	12*	1/4 BSP	M 20x1,5	12	12	36,5	33	17	7,5	19	22	STAINLESS STEEL	
519145	16*	1/2 BSP	M 24x1,5	14	14	41	37	18,5	8,5	27	27	STAINLESS STEEL	
519152	16*	1/4 BSP	M 24x1,5	12	14	41	37	18,5	8,5	19	27	STAINLESS STEEL	
519154	16*	3/8 BSP	M 24x1,5	12	14	41	37	18,5	8,5	22	27	STAINLESS STEEL	

MALE CONNECTORS
GERADE EINSCHRAUB VERSCHRAUBUNGEN
RACCORDI DIRITTI

B16



Pressare – Druck – Pressione
 * 400 Bar max

THREAD
 GEWINDE
 FILETTATURA BSP UNI – ISO 228/1
 NORMALI DIN 3901

Part. No. Teil Nr. Codice	Part. No. Teil Nr. Codice	Tube outer Ø Rohr Aussen Ø Ø Esterno tubo d	Thread Gewinde Filettatura		Dimensions Abmessungen Dimensioni							M/F
			a	b	g mm	h mm	l mm	m mm	n mm	p mm	r mm	
530050	530020	8*	3/8 BSP	M 16x1,5	12	12	34,5	30	15	7	22	STAINLESS STEEL
530051	530021	10*	1/2 BSP	M 18x1,5	12	12	36	31	15	7,5	26	STAINLESS STEEL
530042	530012	10*	3/8 BSP	M 18x1,5	12	12	34,5	31	15	7,5	22	STAINLESS STEEL
530052	530022	12*	1/2 BSP	M 20x1,5	12	12	36	33	17	7,5	26	STAINLESS STEEL
530043	530013	12*	3/8 BSP	M 20x1,5	12	12	36,5	33	17	7,5	22	STAINLESS STEEL
530045	530015	16*	1/2 BSP	M 24x1,5	12	14	40	37	18,5	8,5	26	STAINLESS STEEL

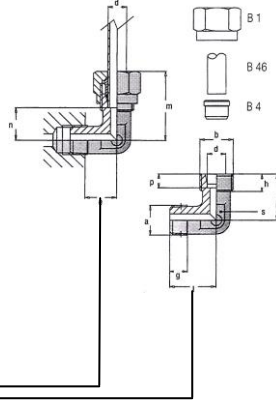
M/F = Material and finish; Material und Überzug; Materiale e Finitura

B: Brass; Messing; Ottone **ZB:** Zinc plated brass; Verzinktes messing; Ottone zincato **ZS:** Zinc plated steel; Verzinkter stahl; Acciaio zincato
BS: Burnished steel; Brüniertes Stahl; Acciaio brunito **SS:** Stainless Steel – Acciaio inox – Edeltstah



90° MALE ELBOWS
WINKEL EINSCHRAUB VERSCHRAUBUNGEN
RACCORDI A 90°

B17



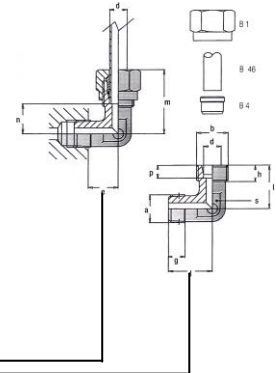
Pressare – Druck – Pressione
• 250 Bar max
* 400 Bar max

BSP THREAD
WITHWORTH GEWINDE
FILETTATURA UNI – ISO 228/1
NORMALI DIN 3903

Part. No.	Part. No.	Tube outer Ø	Thread	Dimensions Abmessungen Dimensioni									M/F		
Teil Nr.	Teil Nr.	Rohr Aussen Ø	Gewinde	d	a	b	e	g	h	l	m	n	p	s	
Codice	Codice	Ø Esterno tubo	Filettatura	mm	mm	mm	mm	mm	mm	mm	mm	mm	mm	mm	
93182	93183	6*	3/8 BSP	M 14x1,5	18	9,5	9,5	25	36	18	7	17			ZS
93185	93184	6*	1/8 BSP	M 14x1,5	20	8	9,5	25	36	18	7	17			ZS
93187	93186	6*	1/4 BSP	M 12x1,5	16	9,5	9,5	23	34	16	7	12			ZS
93192	93199	8*	1/8 BSP	M 14x1,5	19	8	9,5	24	35	16	7	14			ZS
93194	93193	8*	3/8 BSP	M 14x1,5	18	9,5	9,5	25	36	18	7	17			ZS
93196	93195	8*	1/4 BSP	M 14x1,5	17	9,5	9,5	24	35	17	7	14			ZS
93206	93200	10*	1/8 BSP	M 18x1,5	20	8	9,5	25	36	17,5	7,5	17			ZS
93204	93201	10*	1/4 BSP	M 18x1,5	18	9,5	9,5	25	36	17,5	7,5	17			ZS
93203	93202	10*	3/8 BSP	M 18x1,5	17	9,5	9,5	25	36	17,5	7,5	17			ZS
93208	93207	12*	3/8 BSP	M 20x1,5	21	12	9,5	29	40	21,5	7,5	17			ZS
93214	93213	16*	3/8 BSP	M 24x1,5	22,9	12	11,5	33	44	24	8,5	24			ZS

90° MALE ELBOWS
WINKEL EINSCHRAUB VERSCHRAUBUNGEN
RACCORDI A 90°

B18



Pressare – Druck – Pressione
• 250 Bar max
* 400 Bar max

BSP THREAD
GEWINDE
FILETTATURA UNI – ISO 228/1
NORMALI DIN 3904

Part. No.	Part. No.	Tube outer Ø	Thread	Dimensions Abmessungen Dimensioni									M/F		
Teil Nr.	Teil Nr.	Rohr Aussen Ø	Gewinde	d	a	b	e	g	h	l	m	n	p	s	
Codice	Codice	Ø Esterno tubo	Filettatura	mm	mm	mm	mm	mm	mm	mm	mm	mm	mm	mm	
93222	93221	20*	3/4 BSP	M 30x2	26	16	12	37	48	26,5	10,5	27			BS
93219	93220	30*	1 1/4 BSP	M 42x2	34	20	16	49	62	35,5	13,5	41			BS
93227	93228	38*	1 1/4 BSP	M 52x2	39	22	18	57	72	41	16	50			BS

M/F = Material and finish; Material und Überzug; Materiale e Finitura

B: Brass; Messing; Ottone ZB: Zinc plated brass; Verzinktes messing; Ottone zincato ZS: Zinc plated steel; Verzinkter stahl; Acciaio zincato

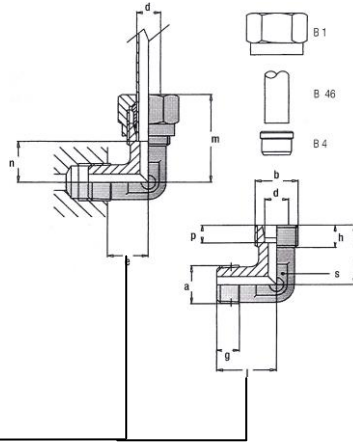
BS: Burnished steel; Brüniertes Stahl; Acciaio brunito

90° MALE ELBOWS



WINKEL EINSCHRAUB VERSCHRAUBUNGEN
RACCORDI A 90°

B19



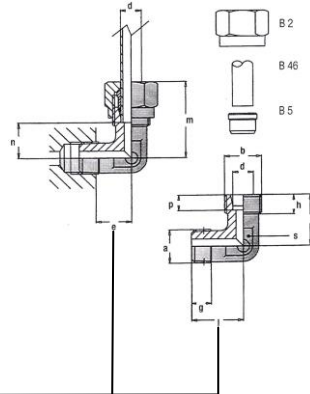
Pressare – Druck – Pressione
• 250 Bar max
* 400 Bar max

BSP THREAD
WITHWORTH GEWINDE
FILETTATURA UNI – ISO 228/1

Part. No. Teil Nr. Codice	Part. No. Teil Nr. Codice	Tube outer Ø Rohr Aussen Ø Ø Esterno tubo d	Thread Gewinde Filettatura a b	Dimensions Abmessungen Dimensioni							M/F
				g	h	l	m	n	p		
				mm	mm	mm	mm	mm	mm		
*-	93189	6	1/4 NPTF M 12x1,5	9	9	20			6,5	ZS	
•93210	-	8	1/4 NPTF	8			29	14		ZS	
*93167	93166	12	1/2 NPTF M 20x1,5	12	12	28	38		6	ZS	

90° MALE ELBOWS
WINKEL EINSCHRAUB VERSCHRAUBUNGEN
RACCORDI A 90°

B20



Pressare – Druck – Pressione
• 250 Bar max
* 400 Bar max

BSP THREAD
GEWINDE
FILETTATURA UNI – ISO 7/1
NORMALI DIN 3903

Part. No. Teil Nr. Codice	Part. No. Teil Nr. Codice	Tube outer Ø Rohr Aussen Ø Ø Esterno tubo d	Thread Gewinde Filettatura a b	g	l	m	n	p	s	M/F
				mm	mm	mm	mm	mm	mm	
519403	519203	6•	1/8 BSP M 12x1,5	8	20	27	12	7	12	STAINLESS STEEL
519404	519204	8•	1/4 BSP M 14x1,5	12	26	29	14	7	12	STAINLESS STEEL
519413	519213	6*	1/4 BSP M 14x1,5	12	26	31	16	7	12	STAINLESS STEEL
519414	519214	8*	1/4 BSP M 16x1,5	12	27	32	17	7	14	STAINLESS STEEL
519415	519215	10*	3/8 BSP M 18x1,5	12	28	34	17,5	7,5	17	STAINLESS STEEL
519423	519223	12•	1/4 BSP M 18x1,5	12	28	38	21,5	7,5	19	STAINLESS STEEL
519416	519216	12*	3/8 BSP M 20x1,5	12	28	38	21,5	7,5	19	STAINLESS STEEL
519418	519218	16*	1/2 BSP M 24x1,5	14	32	43	24,5	8,5	24	STAINLESS STEEL

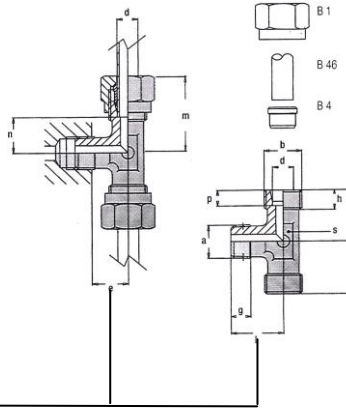
M/F = Material and finish; Material und Überzug; Materiale e Finitura

B: Brass; Messing; Ottone ZB: Zinc plated brass; Verzinktes messing; Ottone zincato ZS: Zinc plated steel; Verzinkter stahl; Acciaio zincato BS: Burnished steel; Brüniertes Stahl; Acciaio brunito SS: Stainless Steel – Acciaio inox – Edelstahl



TEE CONNECTORS
T - VERSCHRAUBUNGEN
RACCORDI A T

B21



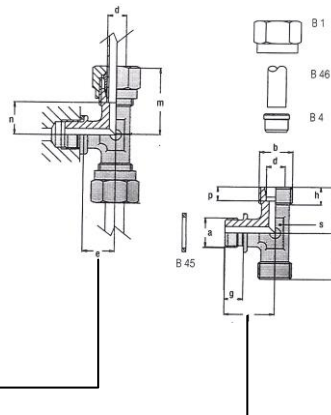
Pressare – Druck – Pressione
• 250 Bar max
* 400 Bar max

BSP THREAD
WITHWORTH GEWINDE
FILETTATURA UNI – ISO 7/1
NORMALI DIN 3906

Part. No.	Part. No.	Tube outer Ø	Thread	Dimensions Abmessungen Dimensioni									M/F		
Teil Nr.	Teil Nr.	Rohr Aussen Ø	Gewinde	d	a	b	e	g	h	l	n	m	p	s	
Codice	Codice	Ø Esterno tubo	Filettatura	mm	mm	mm	mm	mm	mm	mm	mm	mm	mm	mm	
93696	93697	6*	1/4 BSP	M 12x1,5	13,3	9,5	9,5	23	16	34	7	12	ZS		
93703	93702	8*	1/4 BSP	M 14x1,5	14,3	9,5	9,5	24	17	35	7	14	ZS		
93707	93706	10*	3/8 BSP	M 18x1,5	14,9	9,5	9,5	25	17,5	36	7,5	17	ZS		
93711	93710	12*	3/8 BSP	M 20x1,5	18,9	12	9,5	29	21,5	40	7,5	17	ZS		
93716	93715	16*	3/8 BSP	M 24x1,5	22,9	12	11,5	33	24,5	44	8,5	24	ZS		

90° MALE ELBOWS
WINKEL EINSCHRAUB VERSCHRAUBUNGEN
RACCORDI A 90°

B22



Pressare – Druck – Pressione
• 250 Bar max
* 400 Bar max

BSP THREAD
GEWINDE
FILETTATURA UNI – ISO 228/1
NORMALI DIN 3907

Part. No.	Part. No.	Tube outer Ø	Thread	Dimensions Abmessungen Dimensioni									M/F		
Teil Nr.	Teil Nr.	Rohr Aussen Ø	Gewinde	d	a	b	e	g	h	l	m	n	p	s	
Codice	Codice	Ø Esterno tubo	Filettatura	mm	mm	mm	mm	mm	mm	mm	mm	mm	mm	mm	
93731	93732	20	3/4 BSP	M 30x2	26	16	12	37	48	26,5	10,5	27	BS		
93733	93734	30	1 1/4 BSP	M 42x2	34	20	16	49	62	35,5	13,5	41	BS		
93737	93738	38	1 1/4 BSP	M 52x2	39	22	18	57	72	41	16	50	BS		

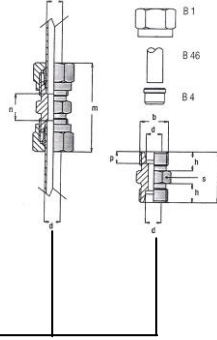
M/F = Material and finish; Material und Überzug; Materiale e Finitura

B: Brass; Messing; Ottone **ZB:** Zinc plated brass; Verzinktes messing; Ottone zincato **ZS:** Zinc plated steel; Verzinkter stahl; Acciaio zincato
BS: Burnished steel; Brüniertes Stahl; Acciaio brunito



STRAIGHT UNIONS
GERADE VERSCHRAUBUNG
GIUNZIONI DIRITTE

B23



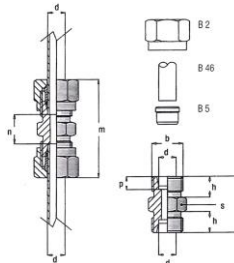
Pressare – Druck – Pressione
 Δ 100 Bar max
 • 250 Bar max
 * 400 Bar max

BSP THREAD
WITHWORTH GEWINDE
FILETTATURA UNI – ISO 7/1
NORMALI DIN 3906

Part. No. Teil Nr. Codice	Part. No. Teil Nr. Codice	Tube outer Ø Rohr Aussen Ø Ø Esterno tubo d	Thread Gewinde Filettatura b	Dimensions Abmessungen Dimensioni						M/F
				h mm	l mm	m mm	n mm	p mm	s mm	
96098	96097	6•	M 12x1,5	10	24	40	10	7	12	ZS
96103	96102	8•	M 14x1,5	10	25	40	11	7	14	ZS
96108	96107	10*	M 18x1,5	12	32	49	18	7,5	19	ZS
96112	96111	12*	M 20x1,5	12	34	51	20	7,5	22	ZS
3074101	-	14*	M 22x1,5	14	38	57	22	8	24	ZS
96116	96115	16*	M 24x1,5	14	38	58	22	8,5	27	ZS
3074006	-	18Δ	M 26x1,5	12	31	48	16	7,5	27	ZS
96131	96132	20*	M 30x2	16	44	66	23	10,5	32	ZS
3074004	-	28Δ	M 36x2	14	36	54	21	7,5	41	ZS
96133	96134	30•	M 42x2	20	54	80	27	13,5	46	ZS
3074005	-	35Δ	M 45x2	16	41	63	20	10,5	46	ZS
96119	96120	38•	M 52x2	22	61	90	29	16	55	ZS
3074108	-	42Δ	M 52x2	16	43	66	21	11	55	ZS

STRAIGHT UNIONS
GERADE VERSCHRAUBUNG
GIUNZIONI DIRITTE

B24



Pressare – Druck – Pressione
 • 250 Bar max
 * 400 Bar max

METRIC THREAD
METRISCHES GEWINDE
FILETTATURA METRICA
NORMALI DIN 3902

Part. No. Teil Nr. Codice	Part. No. Teil Nr. Codice	Tube outer Ø Rohr Aussen Ø Ø Esterno tubo d	Thread Gewinde Filettatura b	Dimensions Abmessungen Dimensioni						M/F
				h mm	l mm	m mm	n mm	p mm	s mm	
519714	519739	8*	M 16x1,5	12	32	47	18	7	17	STAINLESS STEEL
519704	519729	8•	M 14x1,5	10	25	40	11	7	14	STAINLESS STEEL
519715	519740	10*	M 18x1,5	12	32	49	17	7,5	19	STAINLESS STEEL
519706	519731	12•	M 18x1,5	11	28	43	14	7	19	STAINLESS STEEL
519718	519743	16*	M 24x1,5	14	38	57	21	14	27	STAINLESS STEEL
519721	519746	30•	M 42x2	20	54	80	27	13,5	46	STAINLESS STEEL

M/F = Material and finish; Material und Überzug; Materiale e Finitura

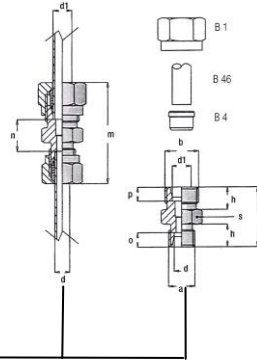
B: Brass; Messing; Ottone **ZB:** Zinc plated brass; Verzinktes messing; Ottone zincato **ZS:** Zinc plated steel; Verzinkter stahl; Acciaio zincato

BS: Burnished steel; Brüniertes Stahl; Acciaio brunito **SS:** Stainless Steel – Acciaio inox – Edelstahl



REDUCING UNIONS
GERADE REDUZIERVERSCHRAUBENGEN
GIUNZIONI DIRITTE DI RIDUZIONE

B25



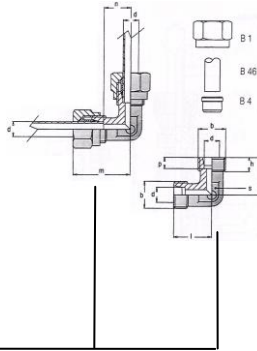
Pressare – Druck – Pressione
• 250 Bar max
* 400 Bar max

METRIC THREAD
METRISCHES GEWINDE
FILETTATURA METRICA

Part. No. Teil Nr. Codice	Part. No. Teil Nr. Codice	Tube outer Ø Rohr Aussen Ø Ø Esterno tubo		Thread Gewinde Filettatura		Dimensions Abmessungen Dimensioni						M/F	
		d	d1	a	b	h mm	l mm	m mm	n mm	o mm	p mm		s mm
96718	96717	6•	8•	M 12x1,5	M 14x1,5	10	23	40,5	11	7	7	14	ZS
96723	96722	8•	10•	M 14x1,5	M 18x1,5	12	32	43	17,5	7	7,5	19	ZS
96728	96727	10•	12•	M 18x1,5	M 20x1,5	12	34	47	19	7,5	7,5	22	ZS
3074107	-	-	-	M 24x1,5	M 52x2	14	-	66	-	-	-	55	ZS

90° ELBOWS
WINKEL VERSCHRAUBUNGEN
GIUNZIONI A 90°

B26



Pressare – Druck – Pressione
Δ 100 Bar max
† 150 Bar max
• 250 Bar max
* 400 Bar max

METRIC THREAD
METRISCHES GEWINDE
FILETTATURA METRICA

NORMALI DIN 3905

Part. No. Teil Nr. Codice	Part. No. Teil Nr. Codice	Tube outer Ø Rohr Aussen Ø Ø Esterno tubo d	Thread Gewinde Filettatura b	Dimensions Abmessungen Dimensioni						M/F
				h mm	l mm	m mm	n mm	p mm	s mm	
95095	95096	6•	M 12x1,5	9,5	23	31	16	7	12	ZS
95100	95101	8•	M 14x1,5	9,5	24	31,5	17	7	12	ZS
95105	95106	10*	M 18x1,5	9,5	25	34,5	17,5	7,5	17	ZS
95110	95111	12*	M 20x1,5	9,5	29	39	21,5	7,5	17	ZS
3074102	-	14*	M 22x1,5	11	30	40	22	8	19	ZS
95115	95116	16*	M 26x1,5	11,5	33	43	24,5	8,5	24	ZS
9074008	-	18†	M 26x1,5	9	31	40	23,5	7,5	24	ZS
3074111	-	20*	M 30x2	12	37	48	26,5	10,5	27	ZS
3074110	-	25*	M 36x2	14	42	54	30	12	36	ZS
3074011	-	28Δ	M 36x2	10	38	47	30,5	7,5	36	ZS
95122	-	30•	M 42x2	16	49	62	35,5	13,5	41	ZS
95126	-	38•	M 52x2	18	57	72	41	16	50	ZS
3074007	-	35Δ	M 45x2	12	45	56	34,5	10,5	41	ZS

M/F = Material and finish; Material und Überzug; Materiale e Finitura

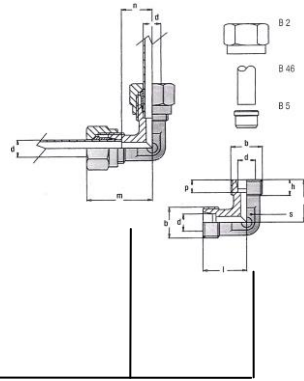
B: Brass; Messing; Ottone ZB: Zinc plated brass; Verzinktes messing; Ottone zincato ZS: Zinc plated steel; Verzinkter stahl; Acciaio zincato

BS: Burnished steel; Brünierter Stahl; Acciaio brunito



90° ELBOWS
WINKEL VERSCHRAUBUNGEN
GIUNZIONI A 90°

B27



Pressare – Druck – Pressione
 Δ 100 Bar max
 † 150 Bar max
 • 250 Bar max
 * 400 Bar max

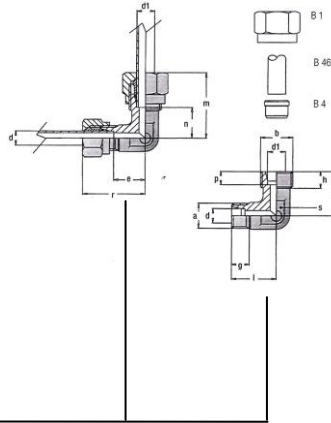
NORMALI DIN 3905

METRIC THREAD
METRISCHES GEWINDE
FILETTATURA METRICA

Part. No. Teil Nr. Codice	Part. No. Teil Nr. Codice	Tube outer Ø Rohr Aussen Ø Ø Esterno tubo d	Thread Gewinde Filettatura b	Dimensions Abmessungen Dimensioni						M/F
				h mm	l mm	m mm	n mm	p mm	s mm	
519750	519775	4Δ	M 8x1	6	15	21	11	4	9	STAINLESS STEEL
519753	519778	6†	M 12x1,5	7	19	27	12	7	12	STAINLESS STEEL
519754	519779	8†	M 14x1,5	7	21	29	14	7	12	STAINLESS STEEL
519755	519780	10†	M 16x1,5	8	22	30	15	7	14	STAINLESS STEEL
519765	519790	10*	M 18x1,5	9	24	34	17,5	7	17	STAINLESS STEEL
519756	519781	12†	M 18x1,5	8	24	32	17	7	17	STAINLESS STEEL
519768	519793	16	M 24x1,5	11	33	43	24,5	8,5	24	STAINLESS STEEL
519771	519796	30*	M 42x2	16	49	62	35,5	13,5	41	STAINLESS STEEL

REDUCING 90° ELBOWS
WINKEL REDUZIERVERSCHRAUBUNGEN
GIUNZIONI A 90° DI RIDUZIONE

B28



Pressare – Druck – Pressione
 Δ 100 Bar max
 • 250 Bar max
 * 400 Bar max

METRIC THREAD
METRISCHES GEWINDE
FILETTATURA METRICA

Part. No. Teil Nr. Codice	Part. No. Teil Nr. Codice	Tube outer Ø Rohr Aussen Ø Ø Esterno tubo		Thread Gewinde Filettatura		Dimensions Abmessungen Dimensioni								M/F	
		d	d1	a	b	e mm	g mm	h mm	l mm	m mm	n mm	p mm	r mm		s mm
96837	96838	8Δ	10	M 14x1,5	M 18x1,5	18	10	9,5	25	34,5	17,5	7,5	32,5	17	ZS
96842	96841	8Δ	16	M 14x1,5	M 24x1,5	24,5	10	11,5	33	43	24,5	8,5	40,5	24	
96844	96843	10*	16	M 18x1,5	M 24x1,5	24,5	12,5	11,5	33	43	24,5	8,5	42,5	24	

M/F = Material and finish; Material und Überzug; Materiale e Finitura

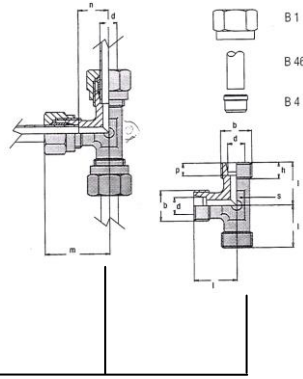
B: Brass; Messing; Ottone **ZB:** Zinc plated brass; Verzinktes messing; Ottone zincato **ZS:** Zinc plated steel; Verzinkter stahl; Acciaio zincato

BS: Burnished steel; Brüniertes Stahl; Acciaio brunito **SS:** Stainless Steel – Acciaio inox – Edelstahl



REDUCING UNIONS
GERADE REDUZIERVERSCHRAUBENGEN
GIUNZIONI DIRITTE DI RIDUZIONE

B29



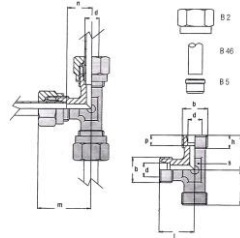
Pressare – Druck – Pressione
Δ 100 Bar max
• 250 Bar max
* 400 Bar max

METRIC THREAD
METRISCHES GEWINDE
FILETTATURA METRICA

Part. No. Teil Nr. Codice	Part. No. Teil Nr. Codice	Tube outer Ø Rohr Aussen Ø Ø Esterno tubo d	Thread Gewinde Filettatura b	h mm	l mm	m mm	n mm	p mm	s mm	M/F
95684	95685	6Δ	M 12x1,5	9,5	23	31	16	7	12	ZS
95690	95689	8Δ	M 14x1,5	9,5	24	31,5	17	7	14	ZS
95694	95693	10*	M 18x1,5	9,5	25	34,5	17,5	7,5	17	ZS
95699	95698	12*	M 20x1,5	9,5	29	39	20,5	7,5	17	ZS
3074103	-	14*	M 22x1,5	11	30	40	35,5	8	19	ZS
95704	95703	16*	M 24x1,5	11	33	43	21,5	8,5	24	ZS
3074012	-	18Δ	M 26x1,5	9	31	40	23,5	7,5	24	ZS
95727	95728	20*	M 30x2	12	37	48	24,5	10,5	27	ZS
3074010	-	28Δ	M 36x2	10	38	47	30,5	7,5	36	ZS
1520920	95730	30•	M 42x2	16	49	62	41	13,5	41	ZS
3074009	-	35Δ	M 45x2	12	45	56	34,5	10,5	41	ZS
95731	95732	38•	M 52x2	18	57	72	26,5	16	50	ZS

TEE UNION
T-VERSCHRAUBUNGEN
GIUNZIONI A T

B30



Pressare – Druck – Pressione
Δ 100 Bar max
• 150 Bar max
• 250 Bar max
* 400 Bar max

METRIC THREAD
METRISCHES GEWINDE
FILETTATURA METRICA

NORMALI DIN 3905

Part. No. Teil Nr. Codice	Part. No. Teil Nr. Codice	Tube outer Ø Rohr Aussen Ø Ø Esterno tubo d	Thread Gewinde Filettatura b	h mm	l mm	m mm	n mm	p mm	s mm	M/F
519600	519625	4Δ	M 8x1	6	15	21	11	4	9	STAINLESS STEEL
519603	519628	6•	M 12x1,5	7	19	27	12	7	12	STAINLESS STEEL
519604	519629	8•	M 14x1,5	7	21	29	14	7	12	STAINLESS STEEL
519605	519630	10•	M 16x1,5	8	22	30	15	7	14	STAINLESS STEEL
519606	519631	12•	M 18x1,5	8	24	32	17	7	17	STAINLESS STEEL
519618	519643	16*	M 24x1,5	11	33	43	24,5	8,5	24	STAINLESS STEEL
519621	519646	30•	M 42x2	12	49	62	35,5	13,5	41	STAINLESS STEEL

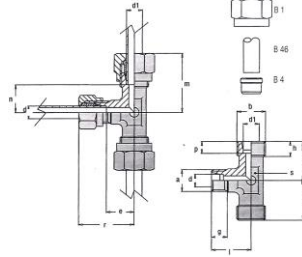
M/F = Material and finish; Material und Überzug; Materiale e Finitura

B: Brass; Messing; Ottone ZB: Zinc plated brass; Verzinktes messing; Ottone zincato ZS: Zinc plated steel; Verzinkter stahl; Acciaio zincato BS: Burnished steel; Brüniertes Stahl; Acciaio brunito SS: Stainless Steel – Acciaio inox – Edelstahl



REDUCING TEE
T - REDUZIERVERSCHRAUBEN
GIUNZIONI A T DI RIDUZIONE

B31



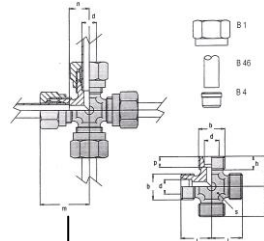
Pressare – Druck – Pressione
Δ 100 Bar max
• 250 Bar max
* 400 Bar max

METRIC THREAD
METRISCHES GEWINDE
FILETTATURA METRICA

Part. No. Teil Nr. Codice	Part. No. Teil Nr. Codice	Tube outer Ø Rohr Aussen Ø Ø Esterno tubo	Thread Gewinde Filettatura	Dimensions Abmessungen Dimensioni											
		d	d1	a	b	e	g	h	l	m	n	p	r	s	M/F
						mm	mm	mm	mm	mm	mm	mm	mm	mm	
96595	96596	6•	8•	M 12x1,5	M 14x1,5	18,5	10	9,5	24	31,5	17	7	32	14	ZS
96602	96600	8•	10	M 14x1,5	M 18x1,5	18	10	9,5	25	34,5	17,5	7,5	32,5	17	ZS
96603	96601	8•	16	M 14x1,5	M 24x1,5	26	13	11,5	33	43	24,5	8,5	40,5	24	ZS
96604	96605	10*	16	M 18x1,5	M 24x1,5	25,5	14,5	11,5	33	43	24,5	8,5	42,5	24	ZS
3074104	-	16Δ	42	M 24x1,5	M 52x2	-	-	-	63	-	-	-	-	50	ZS
3074105	-	20Δ	42	M 30x2	M 52x2	-	-	-	63	-	-	-	-	50	ZS
3074106	-	25Δ	42	M 36x2	M 52x2	-	-	-	63	-	-	-	-	50	ZS

CROSS UNION
KREUZ VERSCHRAUBUNGEN
GIUNZIONI A CROCE

B32



Pressare – Druck – Pressione
• 250 Bar max
* 400 Bar max

METRIC THREAD
METRISCHES GEWINDE
FILETTATURA METRICA

NORMALI DIN 3951

Part. No. Teil Nr. Codice	Part. No. Teil Nr. Codice	Tube outer Ø Rohr Aussen Ø Ø Esterno tubo	Thread Gewinde Filettatura	Dimensions Abmessungen Dimensioni						M/F
		d	b	h	l	m	n	p	s	
				mm	mm	mm	mm	mm	mm	
95926	95925	6	M 12x1,5	7	19	31	12	7	12	ZS
95933	95932	8	M 14x1,5	9	24	32	17	7	14	ZS
95927	95928	10	M 18x1,5	10	21	34	12,5	8,5	17	ZS
95931	95930	12	M 20x1,5	9	29	38	21,5	7,5	17	ZS
95968	95969	16	M 24x1,5	11	33	43	24,5	8,5	24	ZS
95981	95982	20	M 30x2	12	37	48	26,5	10,5	27	ZS
95983	95984	30	M 42x2	16	49	62	35,5	13,5	41	ZS
95985	95986	38	M 52x2	18	57	72	41	16	50	ZS

M/F = Material and finish; Material und Überzug; Materiale e Finitura

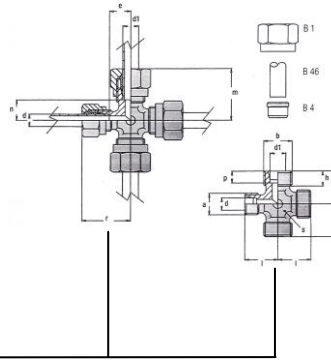
B: Brass; Messing; Ottone **ZB:** Zinc plated brass; Verzinktes messing; Ottone zincato **ZS:** Zinc plated steel; Verzinkter stahl; Acciaio zincato

BS: Burnished steel; Brüniertes Stahl; Acciaio brunito



REDUCING CROSS ELBOWS
KREUZ REDUZIERVERSCHRAUBEN
GIUNZIONI A CROCE DI RIDUZIONE

B33



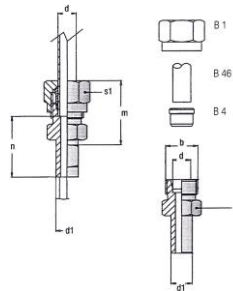
Pressare – Druck – Pressione
 • 250 Bar max

METRIC THREAD
 METRISCHES GEWINDE
 FILETTATURA METRICA

Part. No. Teil Nr. Codice	Part. No. Teil Nr. Codice	Tube outer Ø Rohr Aussen Ø Ø Esterno tubo		Thread Gewinde Filettatura		Dimensions Abmessungen Dimensioni									M/F
		d	d1	a	b	e mm	g mm	h mm	l mm	m mm	n mm	p mm	r mm	s mm	
95923	95924	8	10	M 14x1,5	M 18x1,5	12,5	8,5	10	21	30	12,5	8,5	28,5	19	ZS

REDUCERS
REDUZIERESTÜCKE
GIUNZIONI A CROCE

B34



Pressare – Druck – Pressione
 • 250 Bar max
 * 400 Bar max

METRIC THREAD
 METRISCHES GEWINDE
 FILETTATURA METRICA

Part. No. Teil Nr. Codice	Tube outer Ø Rohr Aussen Ø Ø Esterno tubo		Thread Gewinde Filettatura	Dimensions Abmessungen Dimensioni				M/F
	d	d1		b	m mm	n mm	s mm	
3077077	8	16	M 16x1,5	34	37	17	30	ZS
3077159	8	30	M 16x1,5	49	37	32	19	ZS
3077078	10	16	M 18x1,5	36,5	-	19	22	ZS
3077017	10	12	M 18x1,5	33	32,5	19	22	ZS
3077005	10	20	M 18x1,5	37	42,5	22	22	ZS
3077010	10	30	M 18x1,5	38	48,5	32	22	ZS
3077006	12	20	M 20x1,5	35	36,5	22	24	ZS
3077015	12	16	M 20x1,5	37	42,5	22	24	ZS
3077011	12	30	M 20x1,5	38	48,5	32	24	ZS
3077007	16	20	M 24x1,5	40	43,5	27	30	ZS
3077009	16	30	M 24x1,5	41	49,5	32	30	ZS
3077008	20	30	M 30x2	45	49,5	32	36	ZS

M/F = Material and finish; Material und Überzug; Materiale e Finitura

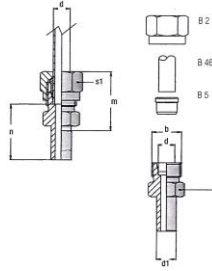
B: Brass; Messing; Ottone **ZB:** Zinc plated brass; Verzinktes messing; Ottone zincato **ZS:** Zinc plated steel; Verzinkter stahl; Acciaio zincato

BS: Burnished steel; Brüniertes Stahl; Acciaio brunito



REDUCERS
REDUZIERSTÜCKE
GIUNZIONI DIRITTE CON RIDUZIONE

B35



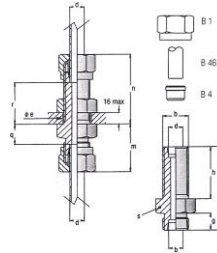
Pressare – Druck – Pressione
 • 250 Bar max
 * 400 Bar max

METRIC THREAD
METRISCHES GEWINDE
FILETTATURA METRICA

Part. No. Teil Nr. Codice	Tube outer Ø Rohr Aussen Ø Ø Esterno tubo		Thread Gewinde Filettatura b	Dimensions Abmessungen Dimensioni				M/F
	d	d1		m mm	n mm	s mm	s1 mm	
519800	6*	8*	M 14x1,5	45	30	14	17	STAINLESS STEEL
519810	8*	12*	M 16x1,5	49	34	17	19	STAINLESS STEEL
519811	8*	14*	M 16x1,5	52	37	17	19	STAINLESS STEEL
519812	8*	16*	M 16x1,5	52	37	17	19	STAINLESS STEEL
519820	10*	20*	M 18x1,5	58	41,5	22	22	STAINLESS STEEL
519830	14*	16*	M 22x1,5	58	40	24	27	STAINLESS STEEL
519837	16*	30*	M 24x1,5	71	52,5	32	30	STAINLESS STEEL
519840	20*	30*	M 30x2	76	54,5	32	36	STAINLESS STEEL

REDUCERS
REDUZIERESTÜCKE
GIUNZIONI A CROCE

B36



Pressare – Druck – Pressione
 Δ 100 Bar max
 † 150 Bar max
 • 250 Bar max
 * 400 Bar max

METRIC THREAD
METRISCHES GEWINDE
FILETTATURA METRICA

Part. No. Teil Nr. Codice	Part. No. Teil Nr. Codice	Tube outer Ø Rohr Aussen Ø Ø Esterno tubo		Thread Gewinde Filettatura b	Dimensions Abmessungen Dimensioni								M/F	
		d	d		e mm	g mm	h mm	l mm	m mm	n mm	q mm	r mm		s mm
3084172	3084000	6*	8*	M 14x1,5	16	12	36	55	27	44	12	29	19	BS
3084173	3084001	8*	12*	M 16x1,5	18	12	36	56	28	44	13	29	22	BS
3084184	3084002	10*	20*	M 18x1,5	20	12	37	59	31	46	14,5	29,5	22	BS
3084055	3084003	12*	16*	M 20x1,5	22	12	38	60	31	47	14,5	30,5	24	BS
3084056	3084004	16*	30*	M 24x1,5	26	14	40	66	35	50	17,5	31,5	30	BS
3084057	3084005	20*	30*	M 30x2	32	16	44	73	39	55	18,5	33,5	36	BS
3084059	3084006	30*	30*	M 42x2	44	20	51	85	48	64	20,5	37,5	50	BS
3084060	3084007	38*	30*	M 52x2	54	22	53	90	53	68	21	37	55	BS

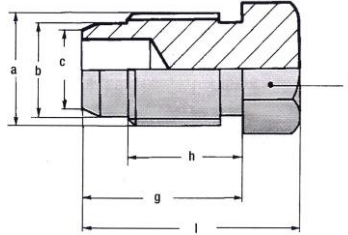
M/F = Material and finish; Material und Überzug; Materiale e Finitura

B: Brass; Messing; Ottone **ZB:** Zinc plated brass; Verzinktes messing; Ottone zincato **ZS:** Zinc plated steel; Verzinkter stahl; Acciaio zincato
BS: Burnished steel; Brünierter Stahl; Acciaio brunito **SS:** Stainless Steel – Acciaio inox – Edelstahl



PLUGS
 STOPFEN FÜR DOPPEL KONUS - ANSCHLUSS
 TAPPI CON TESTA ESAGONALE PER SEDE CONICA

B37

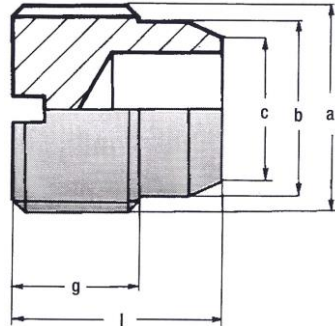


BSP - ASA B 1.1 TEREAD
 WHITWORTH - ASA B 1.1 GEWINDE
 FILETTATURA UNI-ISO 228/1 - ASA B 1.1

Part. No. Teil Nr. Codice	Thread Gewinde Filettatura a	Dimensions Abmessungen Dimensioni							M/F
		b mm	c mm	g mm	h mm	l mm	s mm		
91001	5/16-24 NF	6,5	4,6	10,5	7,5	15	9	ZB	
91004	5/16-24 NF	6,5	4,6	10,5	7,5	15	8	ZB	
91007	5/16-24 NF	6,5	4,6	10,5	7,5	15	3/8	ZB	
91002	1/8 BSP	8,4	7,2	12,5	9,5	17,5	10	ZB	
91006	1/4 BSP	10,4	7	14,5	9,5	20	14	ZB	
91003	3/8 BSP	14	11,8	14,5	9,5	20,5	17	ZB	

PLUGS
 STOPFEN FÜR DOPPEL KONUS - ANSCHLUSS
 TAPPI CON TESTA ESAGONALE PER SEDE CONICA

B38



BSP - METRIC - ASA B 1.1 TEREAD
 WHITWORTH - METRISCHES - ASA B 1.1 GEWINDE
 FILETTATURA - METRICA UNI-ISO 228/1 - ASA B 1.1

Part. No. Teil Nr. Codice	Thread Gewinde Filettatura a	Dimensions Abmessungen Dimensioni					M/F
		b mm	c mm	g mm	l mm		
91005	5/16-24 NF	6,5	4,6	6	9	ZB	
640553	1/8 BSP	8,4	5	5	9,5	ZB	
91011	1/4 BSP	10,4	7	7	12	ZB	
3234094	M 10x1	8,4	7,2	6	10	ZB	

M/F = Material and finish; Material und Überzug; Materiale e Finitura

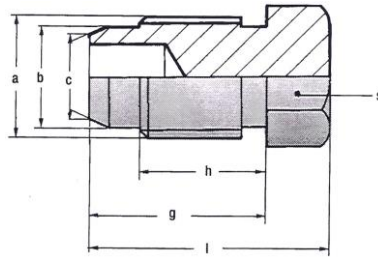
B: Brass; Messing; Ottone **ZB:** Zinc plated brass; Verzinktes messing; Ottone zincato **ZS:** Zinc plated steel; Verzinkter stahl; Acciaio zincato

BS: Burnished steel; Brüniertes Stahl; Acciaio brunito



**PLUGS
STOPFEN
TAPPI ESAGONALE SEDE CONICA**

B39

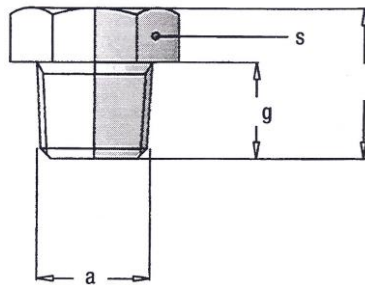


**METRIC THREAD
METRISCHES GEWINDE
FILETTATURA METRICA**

Part. No. Teil Nr. Codice	Thread Gewinde Filettatura a	Dimensions Abmessungen Dimensioni							M/F
		b mm	c mm	g mm	h mm	l mm	s mm		
3234095	M 14x1,5	10,4	7	13,5	7,5	19,5	14	ZS	
3234214	M 10x1	8,4	7,2	12,5	8,5	17,5	12	B	
3234045	M 10x1	8,4	7,2	12,5	8,5	17,5	10	ZS	
3234005	M 8x1	6,5	3,5	11,5	7	16	8	ZS	

**PLUGS
STOPFEN
TAPPI CON TESTA ESAGONALE**

B40



**BSP - METRIC THEREAD
WHITWORTH METRISCHES GEWINDE
FILETTATURA METRICA UNI-ISO 7/1**

▲ NORMALI DROPSA
■ NORMALI DIN 3852-2 B

Part. No. Teil Nr. Codice	Thread Gewinde Filettatura a	Dimensions Abmessungen Dimensioni			M/F
		g mm	l mm	s mm	
▲ 91144	1/8 BSP	8	12	10	ZS
▲ 926001	1/4 BSP	9	14	14	ZS
■ 622167	1/4 BSP	12	20	19	ZS
▲ 926002	3/8 BSP	11	17	17	ZS
▲ 926006	3/8 BSP	12	18	17	ZS
▲ 3234097	M 12x1	9	17	14	ZS
▲ 3234096	M 16x1,5	10	18	17	ZS

M/F = Material and finish; Material und Überzug; Materiale e Finitura

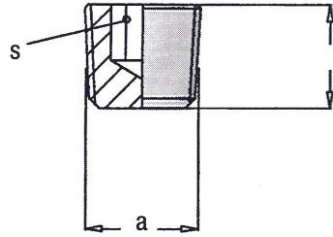
B: Brass; Messing; Ottone **ZB:** Zinc plated brass; Verzinktes messing; Ottone zincato **ZS:** Zinc plated steel; Verzinkter stahl; Acciaio zincato

BS: Burnished steel; Brünierter Stahl; Acciaio brunito



PLUG WITH INTERNAL HEAGON
VERSCHLUBSCHRAUBEN MIT INNENSECHSKANT
TAPPI CON CAVA ESAGONALE

B41

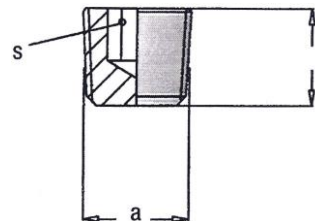


BSP THREAD
WITHWORTH GEWINDE
FILETTATURA UNI-ISO 7/1

Part. No. Teil Nr. Codice	Thread Gewinde Filettatura a	Dimensions Abmessungen Dimensioni		M/F
		l mm	s mm	
519060	1/8 BSP	8	5	STAINLESS STEEL
519061	1/4 BSP	9	6	STAINLESS STEEL
519062	3/8 BSP	12	8	STAINLESS STEEL
519063	1/2 BSP	13	10	STAINLESS STEEL
519064	3/4 BSP	15	14	STAINLESS STEEL
519065	1" BSP	17	19	STAINLESS STEEL
519066	1" 1/4 BSP	21	19	STAINLESS STEEL
519067	1" 1/2 BSP	21	27	STAINLESS STEEL
3232098	1/8 BSP	-	-	ZS
3232095	1/8 NPTF	-	-	ZS
3232049	M 10x1	-	-	ZS

PLUG WITH INTERNAL HEAGON
VERSCHLUBSCHRAUBEN MIT INNENSECHSKANT
TAPPI CON CAVA ESAGONALE

B42



THEREAD
GEWINDE
FILETTATURA NPTF

Part. No. Teil Nr. Codice	Thread Gewinde Filettatura a	Dimensions Abmessungen Dimensioni		M/F
		l mm	s mm	
519070	1/8 NPTF	8	5	STAINLESS STEEL
519071	1/4 NPTF	9	6	STAINLESS STEEL
519072	3/8 NPTF	12	8	STAINLESS STEEL
519073	1/2 NPTF	13	10	STAINLESS STEEL
519074	3/4 NPTF	15	14	STAINLESS STEEL
519075	1" NPTF	17	19	STAINLESS STEEL
519076	1" 1/4 NPTF	21	19	STAINLESS STEEL
519077	1" 1/2 NPTF	21	27	STAINLESS STEEL
519090	1/8 NPTF	8	3/16"	STAINLESS STEEL
519091	1/4 NPTF	9	1/4"	STAINLESS STEEL
519092	3/8 NPTF	12	5/16"	STAINLESS STEEL

M/F = Material and finish; Material und Überzug; Materiale e Finitura

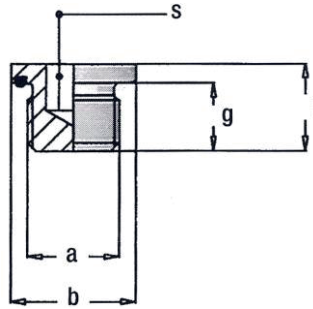
B: Brass; Messing; Ottone **ZB:** Zinc plated brass; Verzinktes messing; Ottone zincato **ZS:** Zinc plated steel; Verzinkter stahl; Acciaio zincato

BS: Burnished steel; Brüniertes Stahl; Acciaio brunito **SS:** Stainless Steel – Acciaio inox – Edelstahl



PLUG WITH INTERNAL HEAGON
VERSCHLUBSCHRAUBEN MIT INNENSECHSKANT
TAPPI CON CAVA ESAGONALE

B43

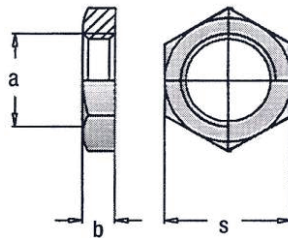


BSP THREAD
WITHWORTH GEWINDE
FILETTATURA UNI-ISO 228/1

Part. No. Teil Nr. Codice	Thread Gewinde Filettatura a	b mm	g mm	l mm	s mm	M/F
519160	1/8 BSP	14	8	12	5	STAINLESS STEEL
519161	1/4 BSP	19	12	16	6	STAINLESS STEEL
519162	3/8 BSP	22	12	16	8	STAINLESS STEEL
519163	1/2 BSP	27	14	19	10	STAINLESS STEEL
519164	3/4 BSP	32	16	21	12	STAINLESS STEEL
519165	1" BSP	40	16	22,5	17	STAINLESS STEEL
519166	1" 1/4 BSP	50	16	22,5	22	STAINLESS STEEL
519167	1" 1/2 BSP	55	16	22,5	24	STAINLESS STEEL
3234252	1/8 BSP	14	8	12	5	STEEL

PLUG WITH INTERNAL HEAGON
VERSCHLUBSCHRAUBEN MIT INNENSECHSKANT
TAPPI CON CAVA ESAGONALE

B44



THREAD
GEWINDE
FILETTATURA NPTF

Part. No. Teil Nr. Codice	Thread Gewinde Filettatura a	b mm	s mm	M/F
3235050	M 14x1,5	6	19	STAINLESS STEEL
3235051	M 16x1,5	6	22	STAINLESS STEEL
3235052	M 18x1,5	6	24	STAINLESS STEEL
3235053	M 20x1,5	6	27	STAINLESS STEEL
3235054	M 24x1,5	7	32	STAINLESS STEEL
3235058	M 22x1,5	7	30	STAINLESS STEEL
3235055	M 30x2	8	41	STAINLESS STEEL
3235056	M 42x2	9	50	STAINLESS STEEL
3235057	M 52x2	10	65	STAINLESS STEEL

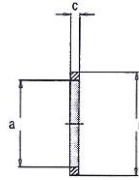
M/F = Material and finish; Material und Überzug; Materiale e Finitura

B: Brass; Messing; Ottone **ZB:** Zinc plated brass; Verzinktes messing; Ottone zincato **ZS:** Zinc plated steel; Verzinkter stahl; Acciaio zincato

BS: Burnished steel; Brüniertes Stahl; Acciaio brunito **SS:** Stainless Steel – Acciaio inox – Edelstahl



SEAL
DICHTUNGEN
GUARNIZIONE



B45

Part. No. Teil Nr. Codice	Thread Gewinde Filettatura a	a mm	b mm	c mm	M/F
3190089	M 14x1,5	14,2	18	1,5	RR
3190090	M 16x1,5	16,2	20	1,5	RR
3190091	M 18x1,5	18,2	22	1,5	RR
3190092	M 20x1,5	20,2	24	1,5	RR
3190093	M 24x1,5	24,3	29	2	RR
3190094	3/4 BSP	27,3	32	2	RR
3190095	M 30x2	30,3	36	2	RR
3190096	M 42x2 – 1/4 BSP	42,3	49	2	RR
3190097	1 1/2 BSP	48,3	55	2	RR
3190098	M 52x2	52,5	60	2,5	RR
3190117	M 8-5/16-24 NF	4	6,5	1	RR
125030	1/8 BSP	4	8	1	RR
200088	M 10x1	4	8,5	1	RR
97013	M 12x1	6	10,5	1,5	AL
3190111	M 12x1	8	10,5	1,1	ZS
97010	1/4 Gas	7	11,3	1,5	ZS
97011	3/8 Gas	10,5	14,8	2	AL
3190106	M 14x1	10	12,5	1,1	RR
3190178	M 16x1,5	9	13	1	RR
97014	M 16x1	10	14,5	1,5	ZS
3190132	M 18x1	14	16,5	1,6	RR

TUBINGS AND TOOLS
ROHRE UND WERZEUGE
TUBI RIGIDI

B46



Part. No. Teil Nr. Codice	Dimension Abmessungen Dimensioni	Weight Gewicht Peso Kg/m	Pressure Betriebsdruck Pressione bar	Bushes for tubes Stützhülse Boccola di rinforzo	Material Material Materiale
5119812	Ø 6x1	0,120	400	-	Drawn steel tube Gezogene stahlrohre Tubo acciaio trafilato
5119813	Ø 8x1	0,170	400	-	
5119808	Ø 10x1	0,220	400	-	
5119809	Ø 12x1,5	0,390	400	-	
5119801	Ø 16x2	0,690	400	-	
5119810	Ø 20x2	0,890	400	-	
5119811	Ø 30x3	2,000	400	-	
5118000	Ø 4x0,71	0,060	500	-	Copper plated steel pipe Verkupferte shahrohre Tubo acciaio ramato
5118001	Ø 6x0,71	0,097	310	-	
5118002	Ø 8x0,71	0,134	220	-	
5118003	Ø 10x0,71	0,171	180	3008118	
5118004	Ø 12x0,71	0,196	150	-	Annealed cooper tube Gegühte kupferrohre Tubo rame ricotto
5501201	Ø 4x0,5	0,049	133	-	
5501203	Ø 6x1	0,140	200	-	
5501204	Ø 8x1	0,196	130	-	
5501205	Ø 10x1	0,252	100	-	
5501206	Ø 12x1	0,308	80	-	
5244110	Ø 6x1,5	0,167	800	-	
5244111	Ø 8x1	0,241	580	-	
5244112	Ø 10x1,5	0,316	450	-	
5244113	Ø 12x2	0,495	500	-	
5244114	Ø 14x2	0,594	400	-	
5244115	Ø 16x2	0,693	360	-	
5244116	Ø 20x2,5	1,083	360	-	
5244117	Ø 25x2,5	1,392	280	-	
5244118	Ø 30x3	2,005	280	-	
5244119	Ø 38x3	2,60	220	-	

* Tubo precaricato di grasso NLGI 00 al litio. Forniti in matasse lung. 100 metri. Schlauch mit lithiumfeN NLGI100 gefüllt. Lieferbar in rollen mit 1100 m. oren ,zrawhs ,kcalb¹



NYLON TUBES
NYLONSCHLÄUCHE
TUBI FLESSIBILI

B47

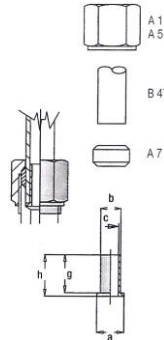


Part No. Teil Nr. Codice	Dimension Abmessungen Dimensioni	Weight Gewicht Peso Kg/m	Pressure Betriebsdruck Pressione bar	Temperature Temperatura Temperatura C°	Bushes for tubes Stützhülse Boccola di rinforzo	Material Material Materiale
5717300	Ø 4x3	0,006	30	-20 +110	3008117	Tubi nylon (bassa press.) Nylon tube (L.P.) Nylonschlauch (N.D.)
5717301	Ø 6x4,5	0,014	30	-20 +110	3008116	
5717302	Ø 8x6	0,025	30	-20 +110	3008114	
5717303	Ø 10x8	0,032	30	-20 +110	3008115	
5717202	Ø 4x2,5	0,009	60	-20 +110	201359	Tubi nylon (alta press.) Nylon tube (H.P.) Nylon (alta press.) Nylonschlauch (alta press.)
5717203	Ø 6x4	0,017	50	-20 +110	201360	
5717204	Ø 8x5	0,034	60	-20 +110	201361	
5717205	Ø 10x6	0,057	65	-20 +110	-	
5712203	Ø 8x4	-	300	-	201360	
5717218	Ø 4x2	0,01	80	-10 +90		Nylon
5717219	Ø 4x2	-	80	-10 +90		Nylon*
5717216	Ø 6x3	0,024	55	-10 +90		Nylon [†]
5717217	Ø 6x3	-	55	-10 +90		Nylon [†]
5717220	Ø 6x4	0,018	45	-10 +90		Nylon
5717221	Ø 6x4	-	45	-10 +90		Nylon* [†]
5717222	Ø 8x5	0,035	60	-10 +90		Nylon
5717223	Ø 8x5	-	60	-10 +90		Nylon*
5717224	Ø 10x6	0,056	60	-10 +90		Nylon
5717225	Ø 4x2	0,01	55	-10 +90		Nylon [†]
5717226	Ø 4x2	-	55	-10 +90		Nylon* [†]

* Tubo precaricato di grasso NLGI 00 al litio. Forniti in matasse lung. 100 metri. Schlauch mit lithiumfeN NLGI100 gefüllt. Lieferbar in rollen mit 1100 m.
[†] black, schwarz, nero

BUSHES FOR TUBER
STÜTZHÜLSE
BOCCOLE DI RINFORZO PER TUBI

B48

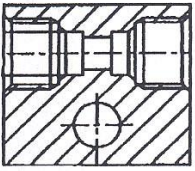


Part No. Teil Nr. Codice	Tube outer Ø Rohr Aussen Ø Ø Esterno tubo	Dimensions Abmessungen Dimensioni					M/F
		a mm	b mm	c mm	g mm	h mm	
201359	4x2,5	4	2,5	-	10	-	B
3008117	4x3	3,8	2,8	2	7	8	B
201360	6x4	6	4	-	10	-	B
3008116	6x4,5	5,8	4,25	3,2	9	10	B
201361	8x5	7,5	5	-	11	-	B
3008114	8x6	7,8	5,75	4,5	11	12	B
3008131	8x7	11,8	8	7	13,2	14,7	ZS
3008177	10x8	11,2	9,6	8,1	7	9,6	B
3008118	10x8,5	10	8,4	6	15,5	17	ZS
3008115	10x8	9,8	7,65	5,5	15,5	17	B
3008127	12x10	11,7	10,4	9	15	16,5	B

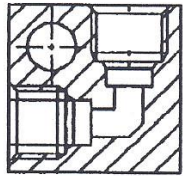
M/F = Material and finish; Material und Überzug; Materiale e Finitura

B: Brass; Messing; Ottone **ZB:** Zinc plated brass; Verzinktes messing; Ottone zincato **ZS:** Zinc plated steel; Verzinkter stahl; Acciaio zincato

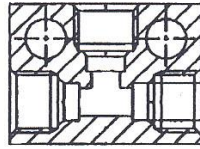
BS: Burnished steel; Brünierter Stahl; Acciaio brunito



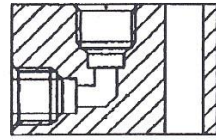
C - 1



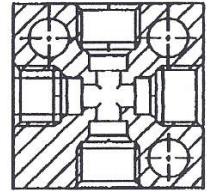
C - 2



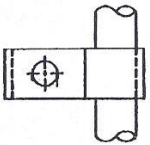
C - 3



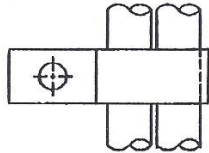
C - 4



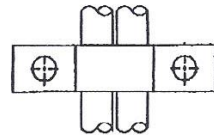
C - 5



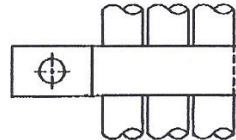
C - 11



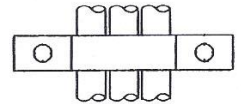
C - 12



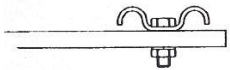
C - 13



C - 14



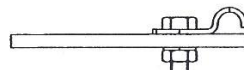
C - 15



C - 21



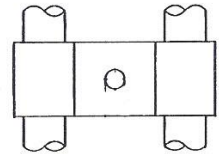
C - 22



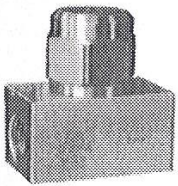
C - 23



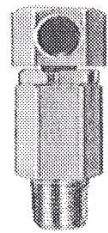
C - 24



C - 25



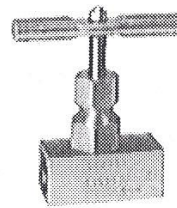
C - 31



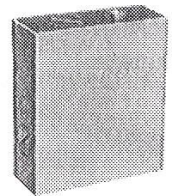
C - 32



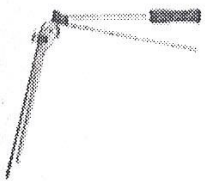
C - 33



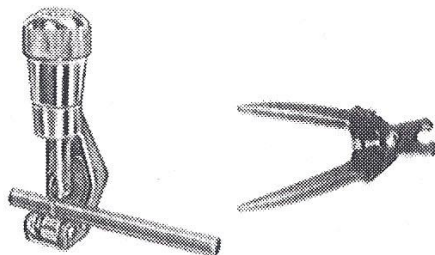
C - 34



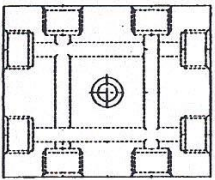
C - 35



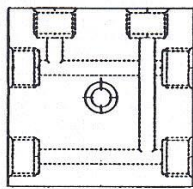
C - 40



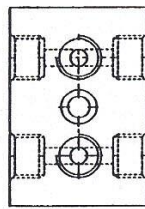
C - 41



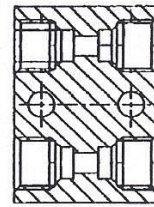
C - 6



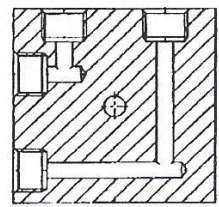
C - 7



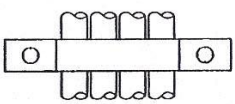
C - 8



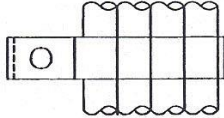
C - 9



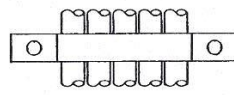
C - 10



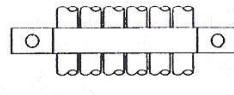
C - 16



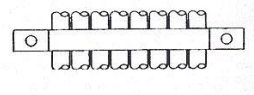
C - 17



C - 18



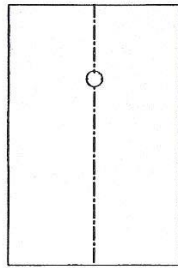
C - 19



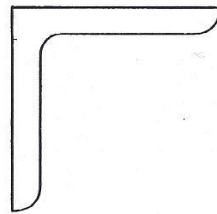
C - 20



C - 26



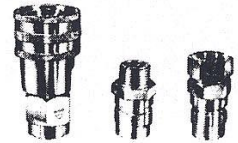
C - 27



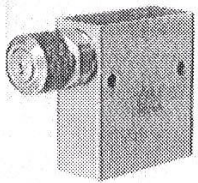
C - 28



C - 29



C - 30



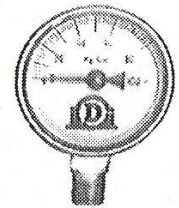
C - 36



C - 37



C - 38

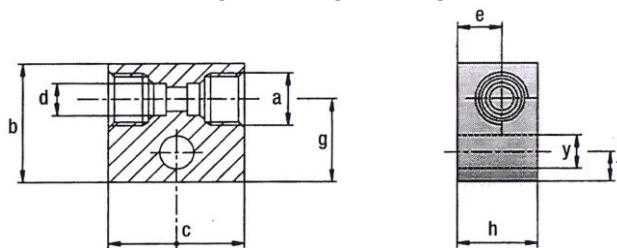


C - 39



STRAIGHT ANCHOR BLOCK
GERADER BLOCK
BLOCCHETTO DIRITTO

C1

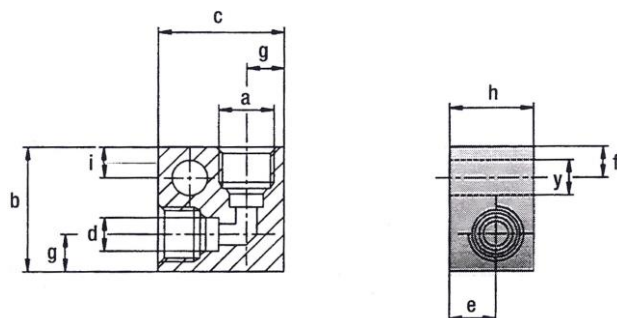


METRIC-BSP B 1.1 THREAD
METRISCHES WITHWORTH ASA B 1.1 GEWINDE
FILETTATURA METRICA UNI-ISO 228/1 ASA B 1.1

Part. No. Teil Nr. Codice	Tube outer Ø Rohr Aussen Ø Ø Esterno tubo	Thread Gewinde Filettatura a	b mm	c mm	e mm	f mm	h mm	y mm	M/F
3071012	4	M 8x1	20	25	10	6	20	4,2	ZS
118060	4	5/16-24 NF	18	25	9	5	18	4,5	ZS
118067	6	1/8 BSP	20	30	10	4,5	20	4,5	ZS
118074	6	1/4 BSP	30	34	11	7,5	20	8,5	ZS
3071013	6	M 10x1	30	30	10	5,5	20	4,2	ZS
118080	8	1/4 BSP	30	34	11	7,5	20	8,5	ZS
118085	10	3/8 BSP	40	45	12,5	7,5	25	8,5	ZS

90° SINGLE ANCHOR BLOCK
90° BLOCK
BLOCCHETTO A 90°

C2



METRIC-BSP ASA B 1.1 THREAD
METRISCHES WITHWORTH ASA B 1.1 GEWINDE
FILETTATURA METRICA UNI-ISO 228/1 ASA B 1.1

Part. No. Teil Nr. Codice	Tube outer Ø Rohr Aussen Ø Ø Esterno tubo	Thread Gewinde Filettatura a	b	c mm	e mm	f mm	g mm	h mm	i mm	y mm	M/F
3071001	4	M 8x1	25	4	9	6	7	18	6	4,5	ZS
118110	4	5/16-24 NF	20	4	9	5	6	18	5	4,5	ZS
118117	6	1/8 BSP	25	6	9	6	7	18	6	4,5	ZS
118124	6	1/4 BSP	30	6	11	7,5	9	20	7,5	8,5	ZS
3071002	6	M 10x1	25	6	9	6	7	18	6	4,5	ZS
118130	8	1/4 BSP	30	8	11	7,5	9	20	7,5	8,5	ZS
118269	10	3/8 BSP	40	10	15	7,5	12	30	7,5	8,5	ZS

M/F = Material and finish; Material und Überzug; Materiale e Finitura

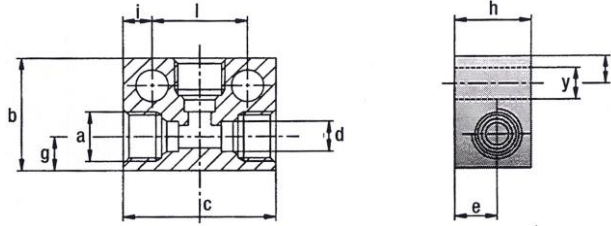
B: Brass; Messing; Ottone **ZB:** Zinc plated brass; Verzinktes messing; Ottone zincato **ZS:** Zinc plated steel; Verzinkter stahl; Acciaio zincato

BS: Burnished steel; Brünierter Stahl; Acciaio brunito



3 - WAY ANCHOR BLOCK
T - BLOCK
BLOCCETTO A T

C3

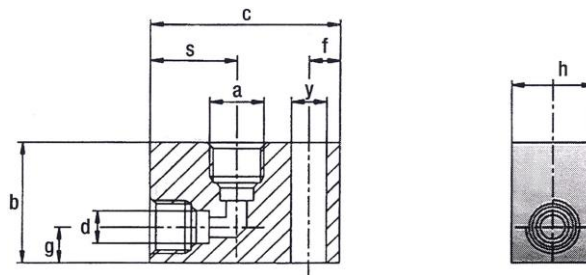


BSP THREAD
WITHWORTH GEWINDE
FILETTATURA UNI-ISO 228/1

Part. No. Teil Nr. Codice	Tube outer Ø Rohr Aussen Ø Ø Esterno tubo	Thread Gewinde Filettatura a	b	c mm	e mm	f mm	g mm	h mm	i mm	l mm	y mm	M/F
118205	6	1/8 BSP	25	40	9	5,5	7	18	6	28	5,5	ZS
118203	6	1/4 BSP	30	40	11	8	9	20	7,5	25	8,5	ZS
118210	8	1/4 BSP	30	40	11	8	9	20	7,5	25	8,5	ZS
118216	10	3/8 BSP	40	50	12,5	7,5	12,5	25	7,5	35	8,5	ZS

90° SINGLE ANCHOR BLOCK
90° BLOCK F. FRONTAL
BLOCCETTO A 90° ATTACCO FRONTALE

C4



ASA B 1.1 BSP THREAD
ASA B 1.1 WITHWORTH GEWINDE
FILETTATURA ASA B 1.1UNI-ISO 228/1

Part. No. Teil Nr. Codice	Tube outer Ø Rohr Aussen Ø Ø Esterno tubo	Thread Gewinde Filettatura a	b	c mm	f mm	g mm	h mm	y mm	s mm	M/F
118150	4	5/16-24 NF	25	34	5,5	9	18	4,5	14,5	ZS
118157	6	1/8 BSP	25	0	5,5	9	18	5,5	18,5	ZS
118164	6	1/4 BSP	30	46	7,5	10	20	8,5	25	ZS
118170	8	1/4 BSP	30	46	7,5	10	20	8,5	25	ZS
118173	10	3/8 BSP	40	60	15	13	25	8,5	25	ZS

M/F = Material and finish; Material und Überzug; Materiale e Finitura

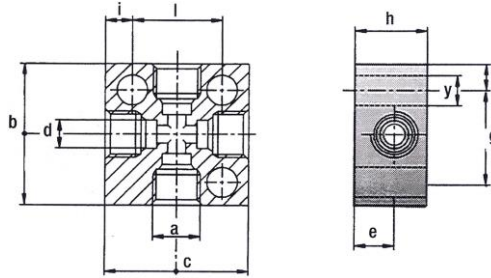
B: Brass; Messing; Ottone **ZB:** Zinc plated brass; Verzinktes messing; Ottone zincato **ZS:** Zinc plated steel; Verzinkter stahl; Acciaio zincato

BS: Burnished steel; Brüniertes Stahl; Acciaio brunito



CROSS ANCHOR BLOCK
KREUZ - BLOCK
BLOCCHETTO A CROCE

C5

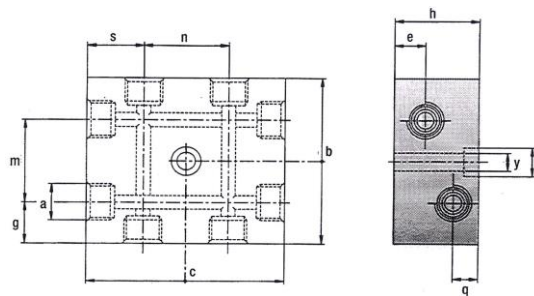


BSP THREAD
WITHWORTH GEWINDE
FILETTATURA UNI-ISO 228/1

Part. No. Teil Nr. Codice	Tube outer Ø Rohr Aussen Ø Ø Esterno tubo	Thread Gewinde Filettatura b	a	c mm	e mm	f mm	g mm	h mm	i mm	l mm	y mm	M/F
118445	6	1/8 BSP	40	40	9	10	20	18	5	30	4,5	ZS
118446	8	1/4 BSP	40	40	11	7,5	-	20	7,5	25	5,2	ZS

CROSS ANCHOR BLOCK TWO LINE SYSTEM
KREUZ - BLOCK F.DOPPIELLINIE
BLOCCHETTO A CROCE LINEA DOPPIA

C6



BSP THREAD
WITHWORTH GEWINDE
FILETTATURA UNI-ISO 228/1

Part. No. Teil Nr. Codice	Thread Gewinde Filettatura a	b	c mm	e mm	g mm	h mm	m mm	n mm	q mm	s mm	y mm	z mm	M/F
118355	1/4 BSP	60	70	11	15	30	30	30	9	20	10,5	6,5	ZS
118360	3/8 BSP	100	96	21,5	25	50	50	50	17	23	13,5	8,5	ZS

M/F = Material and finish; Material und Überzug; Materiale e Finitura

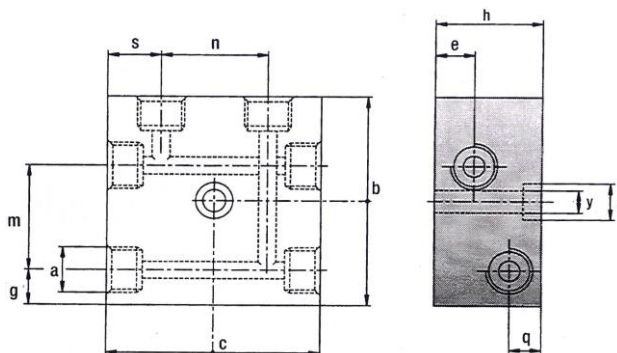
B: Brass; Messing; Ottone **ZB:** Zinc plated brass; Verzinktes messing; Ottone zincato **ZS:** Zinc plated steel; Verzinkter stahl; Acciaio zincato

BS: Burnished steel; Brüniertes Stahl; Acciaio brunito



CROSS ANCHOR BLOCK
KREUZ - BLOCK
BLOCCHETTO A CROCE

C7

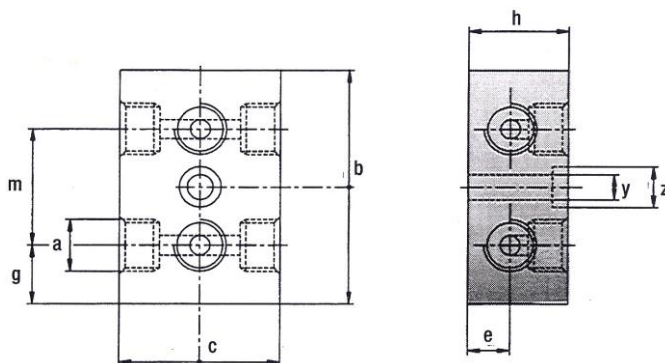


BSP THREAD
WITHWORTH GEWINDE
FILETTATURA UNI-ISO 228/1

Part. No. Teil Nr. Codice	Thread Gewinde Filettatura a	b	c mm	e mm	g mm	h mm	m mm	n mm	q mm	s mm	y mm	z mm	M/F
118315	1/4 BSP	60	60	11	10	30	30	30	9	15	6,5	10,5	ZS
118320	3/8 BSP	80	96	16,5	11	50	50	50	22,5	23	8,5	13	ZS

CROSS ANCHOR BLOCK TWO LINE SYSTEM
KREUZ - BLOCK F. DOPPIELINIE
BLOCCHETTO A CROCE LINEA DOPPIA

C8



BSP THREAD
WITHWORTH GEWINDE
FILETTATURA UNI-ISO 228/1

Part. No. Teil Nr. Codice	Thread Gewinde Filettatura a	b	c mm	e mm	g mm	h mm	m mm	z mm	y mm	M/F
118316	1/4 BSP	50	40	10,5	10	25	30	10,5	6,5	ZS
118321	3/8 BSP	80	40	16,5	15	50	50	13,5	8,5	ZS

M/F = Material and finish; Material und Überzug; Materiale e Finitura

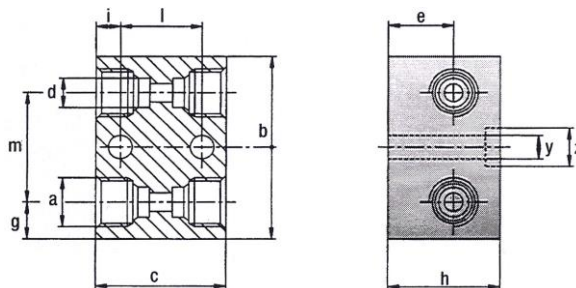
B: Brass; Messing; Ottone **ZB:** Zinc plated brass; Verzinktes messing; Ottone zincato **ZS:** Zinc plated steel; Verzinkter stahl; Acciaio zincato

BS: Burnished steel; Brüniertes Stahl; Acciaio brunito



CROSS ANCHOR BLOCK
KREUZ - BLOCK
BLOCCETTO A CROCE

C9

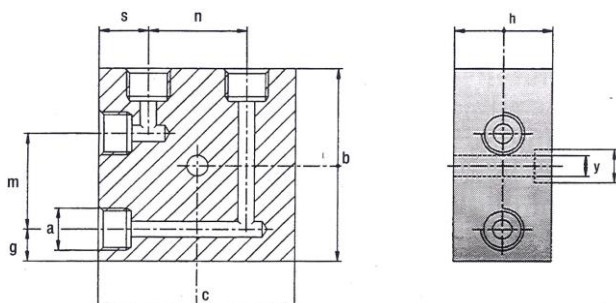


BSP THREAD
 WITHWORTH GEWINDE
 FILETTATURA UNI-ISO 228/1

Part. No. Teil Nr. Codice	Tube outer Ø Rohr Aussen Ø Ø Esterno tubo a	Thread Gewinde Filettatura b	c mm	e mm	g mm	h mm	i mm	l mm	m mm	z mm	y mm	M/F
118393	6	1/4 BSP	34	17,5	10	30	6	22	30	10,5	6,5	ZS
118394	8	1/4 BSP	35	17,5	10	30	6,5	22	30	10,5	6,5	ZS
119399	10	3/8 BSP	50	21,5	15	32	11	28	50	10,5	6,5	ZS

90° SINGLE ANCHOR BLOCK
90° BLOCK F. DOPPELIE
BLOCCETTO A 90° LINEA DOPPIA

C10



BSP THREAD
 WITHWORTH GEWINDE
 FILETTATURA UNI-ISO 228/1

Part. No. Teil Nr. Codice	Thread Gewinde Filettatura a	b	c mm	g mm	h mm	m mm	n mm	z mm	y mm	M/F
118318	1/4 BSP	60	60	10	30	30	15	10,5	6,5	ZS
118319	3/8 BSP	80	96	11	50	50	23	13,5	6,5	ZS

M/F = Material and finish; Material und Überzug; Materiale e Finitura

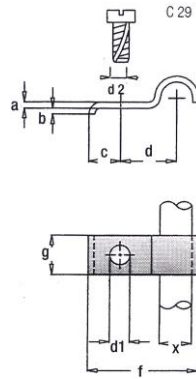
B: Brass; Messing; Ottone **ZB:** Zinc plated brass; Verzinktes messing; Ottone zincato **ZS:** Zinc plated steel; Verzinkter stahl; Acciaio zincato

BS: Burnished steel; Brünierter Stahl; Acciaio brunito



PIPE CLIPS FOR 1
ROHRSCHELLEN FÜR 1
FISSATUBI PER 1

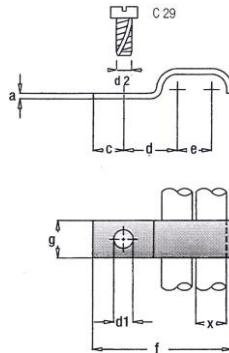
C11



Part. No. Teil Nr. Codice	X = 0					Dimensions Abmessungen Dimensioni					M/F
	d1 mm	a mm	b mm	mm Inch Zoll	d2 -	c mm	d mm	f mm	g mm		
111051	4,5	1	0,5	3	1/8"	*4	6	7,5	16	8	ZS
111151	4,5	1	1	4	5/32"	*4	6	8	17	8	ZS
111201	5	1	1	6	1/4"	*4	8	12	24	10	ZS
111251	5	1,5	1,5	8	5/16"	*4	8	14	27,5	10	ZS
111301	5	1,5	1,5	10	3/8"	*4	8	16	30,5	10	ZS
111350	8,5	2,5	-	12	1/2"	8	14,8	22	43	20	ZS
111360	8,5	3	-	14	9/16"	8	16	30	56	25	ZS
111370	10,5	3	-	16	5/8"	10	14,8	30	56	25	ZS
111410	10,5	3,5	-	22	7/8"	10	16,3	35	66	30	ZS
111472	10,5	5	-	34	1" 11/32"	10	15	43	80	40	ZS
111508	10,5	8	-	50	2	10	20	54	107	40	ZS

PIPE CLIPS FOR 2
ROHRSCHELLEN FÜR 2
FISSATUBI PER 2

C12



Part. No. Teil Nr. Codice	X = 0				Dimensions Abmessungen Dimensioni						M/F
	d1 mm	a mm	mm Inch Zoll	d2 -	c mm	d mm	e mm	f mm	g mm		
111052	4,5	1	3	1/8"	*4	6	7,5	3,1	19,2	8	ZS
111152	4,5	1	4	5/32"	*4	6	8	4,1	21,2	8	ZS
111371	10,5	3	16	5/8"	10	15	30	17	73	25	ZS

M/F = Material and finish; Material und Überzug; Materiale e Finitura

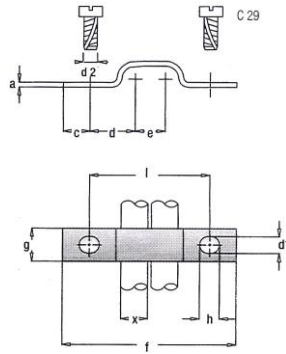
B: Brass; Messing; Ottone **ZB:** Zinc plated brass; Verzinktes messing; Ottone zincato **ZS:** Zinc plated steel; Verzinkter stahl; Acciaio zincato

BS: Burnished steel; Brüniertes Stahl; Acciaio brunito



PIPE CLIPS FOR 2
ROHRSCHELLEN FÜR 2
FISSATUBI PER 2

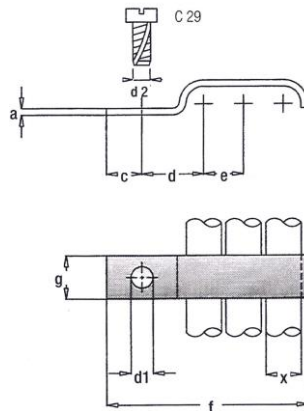
C13



Part. No. Teil Nr. Codice	X = 0					Dimensions Abmessungen Dimensioni							M/F
	d1 mm	a mm	mm	Inch zoll	d2 -	c mm	d mm	e mm	f mm	g mm	h mm	i mm	
111202	5	1	6	1/4"	4	6	14,5	7	48	10	6	36	ZS
111252	5	1	8	5/16"	4	6	15,5	9	52	10	6	40	ZS
111302	5	1	10	3/8"	4	6	16,5	11	56	10	6	44	ZS

PIPE CLIPS FOR 3
ROHRSCHELLEN FÜR 3
FISSATUBI PER 3

C14



Part. No. Teil Nr. Codice	X = 0					Dimensions Abmessungen Dimensioni							M/F
	d1 mm	a mm	b mm	mm	Inch zoll	d2 mm	c mm	d mm	e mm	f mm	g mm		
111053	4,5	1	0,5	3	1/8"	4	6	7,5	3,1	22,3	8	ZS	
111153	4,5	1	1	4	5/32"	4	6	8	4,1	25,3	8	ZS	

M/F = Material and finish; Material und Überzug; Materiale e Finitura

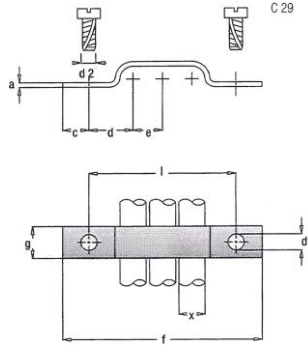
B: Brass; Messing; Ottone **ZB:** Zinc plated brass; Verzinktes messing; Ottone zincato **ZS:** Zinc plated steel; Verzinkter stahl; Acciaio zincato

BS: Burnished steel; Brüniertes Stahl; Acciaio brunito



PIPE CLIPS FOR 3
ROHRSCHELLEN FÜR 3
FISSATUBI PER 3

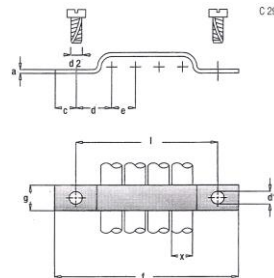
C15



Part. No. Teil Nr. Codice	X = 0				Dimensions Abmessungen Dimensioni								M/F
	d1 mm	a mm	mm	Inch zoll	d2 -	c mm	d mm	e mm	f mm	g mm	l mm		
111203	5	1,2	6	1/4"	4	9	12	6	54	10	36	ZS	
111253	5	1,5	8	5/16"	4	9	14	8	62	10	44	ZS	
111306	5	1,5	10	3/8"	4	6	16,5	10,3	66	10	54	ZS	

PIPE CLIPS FOR 4
ROHRSCHELLEN FÜR 4
FISSATUBI PER 4

C16



Part. No. Teil Nr. Codice	X = 0				Dimensions Abmessungen Dimensioni								M/F
	d1 mm	a mm	mm	Inch zoll	d2 -	c mm	d mm	e mm	f mm	g mm	l mm		
111054	4,5	1,5	3	1/8"	4	6	7,5	3,1	36,3	8	24,3	ZS	
111154	4,5	2	4	5/32"	4	6	8	4,1	40,3	8	28,3	ZS	
111204	5	1,5	6	1/4"	4	9	12	6	60	10	42	ZS	
111254	5	1,5	8	5/16"	4	9	17	8	70	10	52	ZS	
111307	5	1,5	10	3/8"	4	6	16,6	10,2	76	10	64	ZS	

M/F = Material and finish; Material und Überzug; Materiale e Finitura

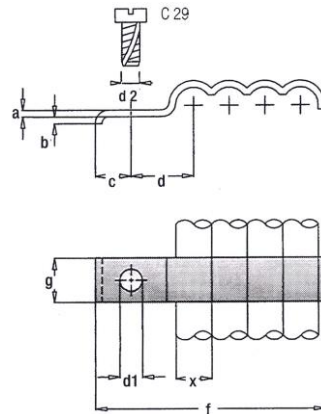
B: Brass; Messing; Ottone **ZB:** Zinc plated brass; Verzinktes messing; Ottone zincato **ZS:** Zinc plated steel; Verzinkter stahl; Acciaio zincato

BS: Burnished steel; Brünierter Stahl; Acciaio brunito



PIPE CLIPS FOR 4
ROHRSCHELLEN FÜR 4
FISSATUBI PER 4

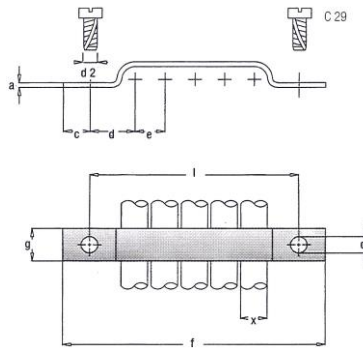
C17



Part. No. Teil Nr. Codice	X = 0					Dimensions Abmessungen Dimensioni							M/F
	d1 mm	a mm	b mm	mm	Inch Zoll	d2 -	c mm	d mm	e mm	f mm	g mm		
111064	4,5	1	0,5	3	1/8"	4	6	7,5	3,1	23,8	8	ZS	

PIPE CLIPS FOR 5
ROHRSCHELLEN FÜR 5
FISSATUBI PER 5

C18



Part. No. Teil Nr. Codice	X = 0					Dimensions Abmessungen Dimensioni							M/F
	d1 mm	a mm	mm	mm	Inch Zoll	d2 -	c mm	d mm	e mm	f mm	g mm	l mm	
111055	4,5	1,5	3	3	1/8"	4	6	7,5	3,1	39,4	8	27,4	ZS
111155	4,5	2	4	4	5/32"	4	6	8	4,1	44,4	8	32,4	ZS
111205	5	1,5	6	6	1/4"	4	9	12	6	66	10	48	ZS
111255	5	1,5	8	8	5/16"	4	9	14	8	78	10	60	ZS
111308	5	1,5	10	10	3/8"	4	6	16,6	10,2	86	10	74	ZS

M/F = Material and finish; Material und Überzug; Materiale e Finitura

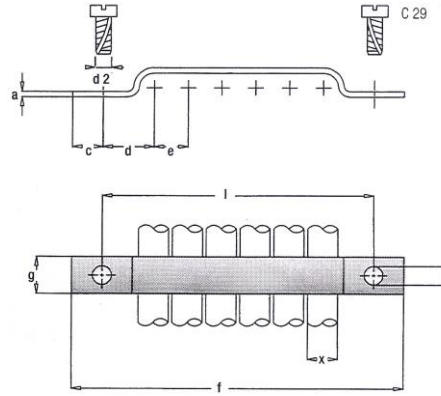
B: Brass; Messing; Ottone **ZB:** Zinc plated brass; Verzinktes messing; Ottone zincato **ZS:** Zinc plated steel; Verzinkter stahl; Acciaio zincato

BS: Burnished steel; Brüniertes Stahl; Acciaio brunito



PIPE CLIPS FOR 6
ROHRSCHELLEN FÜR 6
FISSATUBI PER 6

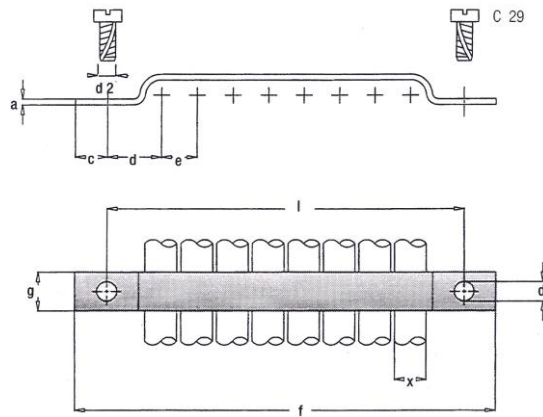
C19



Part. No. Teil Nr. Codice	X = 0				Dimensions Abmessungen Dimensioni							
	d1 mm	a mm	mm	Inch zoll	d2 -	c mm	d mm	e mm	f mm	g mm	l mm	M/F
111056	4,5	1,5	3	1/8"	4	6	7,5	3,1	42,5	8	30,5	ZS
111156	4,5	2	4	5/32"	4	6	8	4,1	48,5	8	34,5	ZS

PIPE CLIPS FOR 8
ROHRSCHELLEN FÜR 8
FISSATUBI PER 8

C20



Part. No. Teil Nr. Codice	X = 0				Dimensions Abmessungen Dimensioni							
	d1 mm	a mm	mm	Inch zoll	d2 -	c mm	d mm	e mm	f mm	g mm	l mm	M/F
111058	4,5	1,5	3	1/8"	4	6	7,5	3,1	48,7	8	36,7	ZS
111158	4,5	1	4	5/32"	4	6,5	8,8	4,2	60	8	47	ZS

M/F = Material and finish; Material und Überzug; Materiale e Finitura

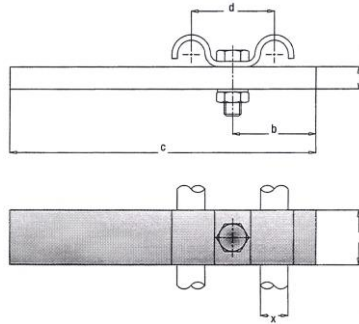
B: Brass; Messing; Ottone **ZB:** Zinc plated brass; Verzinktes messing; Ottone zincato **ZS:** Zinc plated steel; Verzinkter stahl; Acciaio zincato

BS: Burnished steel; Brüniertes Stahl; Acciaio brunito



2-WAY PIPE CLIPS
ROHRSCHELLEN F.2 ROHRE MIT PLATTE
FISSATUBI PER CON PIASTRA

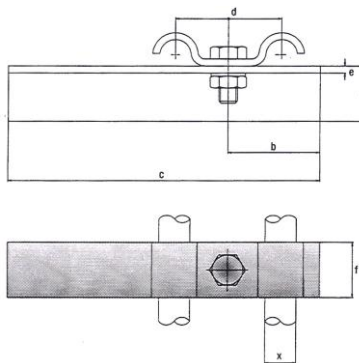
C21



Part. No. Teil Nr. Codice	X = 0		Dimensions Abmessungen Dimensioni						
	mm	Inch Zoll	a mm	b mm	c mm	d mm	f mm	M/F	
111310	10	3/8"	8	40	140	30	20	ZS	
111596	10	3/8"	8	30	11	30	20	ZS	
111595	10	3/8"	8	40	140	50	20	ZS	
111362	14	1/2"	8	30	110	30	20	ZS	
111594	16	5/8"	8	40	140	50	25	ZS	

2-WAY PIPE CLIPS
ROHRSCHELLEN F.2 ROHRE MIT PLATTE
FISSATUBI PER CON PIASTRA

C22



Part. No. Teil Nr. Codice	X = 0		Dimensions Abmessungen Dimensioni						
	mm	Inch Zoll	b mm	c mm	d mm	e mm	f mm	g mm	M/F
111412	22	7/8"	65	220	75	5	40	40	ZS
111451	27	1" 1/16	65	220	75	5	40	40	ZS
111471	34	1" 11/32	65	220	85	5	40	40	ZS
111491	44	1" 47/64	87	250	100	5	40	40	ZS
111511	50	2"	87	250	108	5	40	40	ZS
6739	60,7	2" 25/64	130	500	240	7	50	50	ZS

M/F = Material and finish; Material und Überzug; Materiale e Finitura

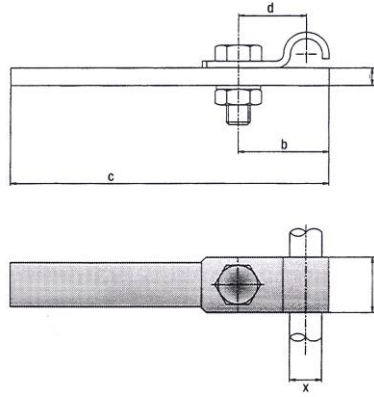
B: Brass; Messing; Ottone **ZB:** Zinc plated brass; Verzinktes messing; Ottone zincato **ZS:** Zinc plated steel; Verzinkter stahl; Acciaio zincato

BS: Burnished steel; Brüniertes Stahl; Acciaio brunito



PIPE CLIP WITH PLATE
ROHRSCHELLEN MIT PLATTE
FISSATUBO PER 1

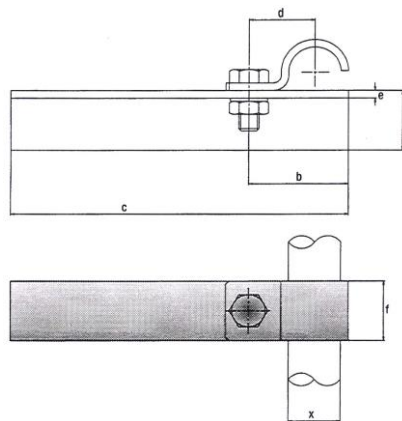
C23



Part. No. Teil Nr. Codice	X = 0			Dimensions Abmessungen Dimensioni						M/F
	d1 mm	mm	Inch zoll	b mm	c mm	d mm	e mm	f mm	g mm	
111361	8,5	14	9/16	40	140	30	8	20	-	ZS

PIPE CLIP WITH PLATE
ROHRSCHELLEN MIT PLATTE
FISSATUBO PER 1

C24



Part. No. Teil Nr. Codice	X = 0			Dimensions Abmessungen Dimensioni						M/F
	mm	Inch zoll	b mm	c mm	d mm	e mm	f mm	g mm		
111473	34	1" 11/32	65	220	43	5	40	40	ZS	
111509	50	2	87	250	54	5	40	40	ZS	

M/F = Material and finish; Material und Überzug; Materiale e Finitura

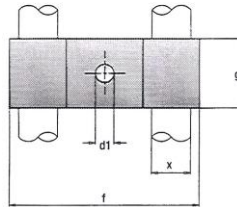
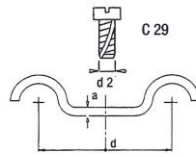
B: Brass; Messing; Ottone **ZB:** Zinc plated brass; Verzinktes messing; Ottone zincato **ZS:** Zinc plated steel; Verzinkter stahl; Acciaio zincato

BS: Burnished steel; Brüniertes Stahl; Acciaio brunito



PIPE CLIP WITH PLATE
ROHRSCHELLEN MIT PLATTE
FISSATUBO PER 1

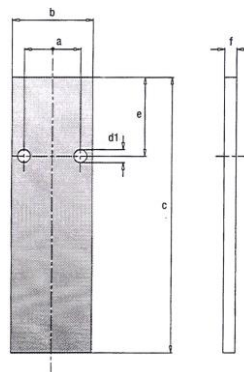
C25



Part. No. Teil Nr. Codice	X = 0				Dimensions Abmessungen Dimensioni				
	d1 mm	a mm	mm	Inch zoll	d2 -	d mm	f mm	g mm	M/F
111304	6,5	2	10	3/8"	6	30	44	20	ZS
111303	8,5	2,5	10	3/8"	8	50	65	20	ZS
111363	6,5	3	14	1/2"	6	30	50	20	ZS
111354	8,5	2,5	12	1/2"	8	50	67,5	20	ZS
111372	10,5	3	16	5/8"	10	50	72	25	ZS
111411	10,5	5	22	7/8"	10	75	107	30	ZS
111450	10,5	5	27	1" 1/16	10	75	112	40	ZS
111470	10,5	5	34	1" 11/32	10	85	129	40	ZS
111490	10,5	8	44	1" 47/64	10	100	160	40	ZS
111510	10,5	8	50	2"	10	108	174	40	ZS

WELD PLATE
ANSCHWEISS PLATTEN
PIASTRA PER BLOCCHETTI

C26



Part. No. Teil Nr. Codice	Dimensions Abmessungen Dimensioni						M/F
	d1 mm	a mm	b mm	c mm	e mm	f mm	
111590	6,5	28	40	140	40	6	ZS

M/F = Material and finish; Material und Überzug; Materiale e Finitura

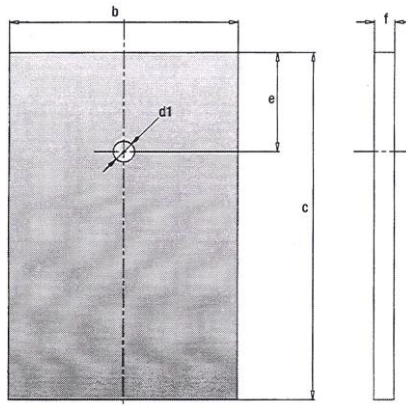
B: Brass; Messing; Ottone **ZB:** Zinc plated brass; Verzinktes messing; Ottone zincato **ZS:** Zinc plated steel; Verzinkter stahl; Acciaio zincato

BS: Burnished steel; Brüniertes Stahl; Acciaio brunito



WELD PLATE
ANSCHWEISS PLATTEN
PIASTRA PER BLOCCHETTI

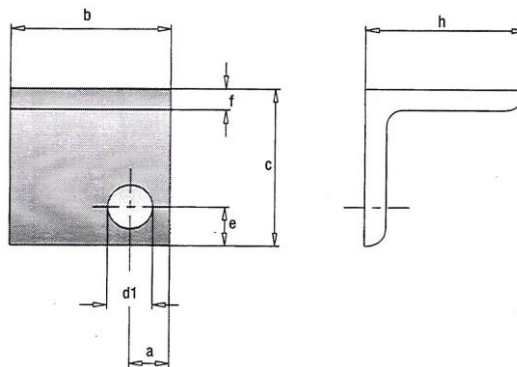
C27



Part. No. Teil Nr. Codice	d1 mm	b mm	c mm	e mm	f mm	M/F
111592	8,5	90	140	40	8	ZS

WELD PLATE
ANSCHWEISS PLATTEN
PIASTRA PER BLOCCHETTI

C28



Part. No. Teil Nr. Codice	d1 mm	a mm	b mm	c mm	e mm	f mm	M/F
111591	8,5	7,5	30	30	7,5	4	ZS

M/F = Material and finish; Material und Überzug; Materiale e Finitura

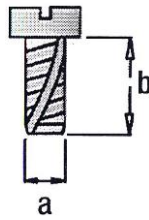
B: Brass; Messing; Ottone **ZB:** Zinc plated brass; Verzinktes messing; Ottone zincato **ZS:** Zinc plated steel; Verzinkter stahl; Acciaio zincato

BS: Burnished steel; Brüniertes Stahl; Acciaio brunito



FIXING SCREWS
BEFESTIGUNGSSCHRAUBEN
VITI DI FISSAGGIO

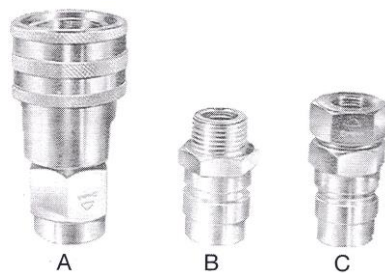
C29



Part. No. Teil Nr. Codice	Pipe clip Ø Rohrschelle Ø Per fissatubo Ø	A	B	Ø Hole Ø Bohrung Ø Foratura	Type screw Schaubenart Tipo vite
14352	4	M 3	8	2,7	1
14355	6-8-10	M 4	10	3,6	1
18065	4	3,5	8	3	2
18067	6-8-10	4,2	9,5	3,6	2
11403	10-12-14	M 8x1,25	20	M 8	UNI 5739, DIN 933
11417	16-22-34-44-50	M 10x1,5	20	M 10	UNI 5739, DIN 933
11376	10-12	M 6x1	20	M 6	UNI 5739, DIN 933

SNAP ON CONNECTORS
SCHNELLKUPPLUNGEN
INNESTI RAPIDI

C30



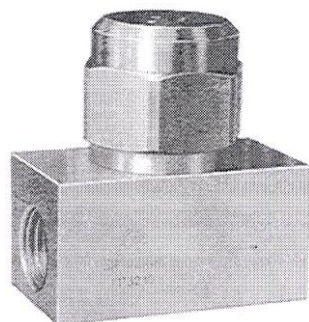
- max operating pressure – max betriebsdrck – pressione max esercizio = 15 Mpa (150 bar)
- * max operating pressure – max betriebsdrck – pressione max esercizio = (400 bar)

Threa1 Gewinde Filetto conico BSP	1 Seal male female assay Kpl 1 RV Assieme 1 tenuta mas.fem. A+B	1 Seal female male assay Kpl 2 RV Assieme 2 tenute fem.fem. A+C	1 Seal connect only nur kupplung 1 dicht Solo innesto 1 tenuta A	Union without seal Seal steckappel Chne dicht Bocchetto senza Tenuta B	Union with 1 seal Stecknippel nit RV Bocchetto con 1 tenuta C
•1/8	-	959010	959011	-	959012
*1/4	919000	-	919020	919007	-
•1/4	966040	-	966035	966030+102651	-
-	-	966025	966035	-	966030
•3/8	970100	-	9702	970400	-
-	-	970000	970200	-	970300
•1/2	958100	-	958200	958400	-
-	-	958000	958200	-	958300
•3/4	1520030	1520737	-	-	1522180
•1	1520738	1520538	-	-	-



STRAINERS
FILTER
FILTRI

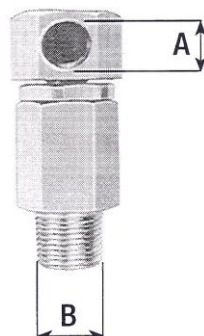
C31



	Thread 1/4 BSP	Gewinde 3/8 BSP	Filettatura 1/2 BSP	Filtering Filtrierung Filtraggio micron	Filter Cartridge Filtrereinsatz Cartuccia a filtrante
Part. No	1113235	1113245	1113255	25	1113265
Teil nr	1113236	1113246	1113256	40	1113266
Codice	1113237	1113247	1113257	60	1113267
	1113238	1113248	1113258	125	1113268
	1113230	1113240	1113250	150	1113231
	1113200	1113210	1113220	300	1113205

ROTARY CONNECTORS
SCHNELL KUPPUNGEN
TERMINALI ROTANTI

C32



Part. No Teil nr Codice	Thread Gewinde Filettatura	
	A	B
●2037700	1/8 NPT	1/8 NPT
▲93600	1/2 BSP	1/4 BSP
▲936100	3/8 BSP	1/4 BSP
▲936200	1/4 BSP	1/4 BSP
▲936300	3/8 BSP	1/8 BSP
▲936400	1/4 BSP	1/8 BSP
▲936500	1/8 BSP	1/8 BSP
▲936700	M 10x1	M 10x1
■1168000	1/8 BSP	1/8 BSP
■2712000	1/4 BSP	1/8 BSP
*936035	1/8 BSP	1/8 BSP
*936040	M 10x1	M 10x1

- for speed up to 1500 R.P.M. max.
max 1500 U/min
max 1500 giri/min
- ▲ for speed up to 500 R.P.M. max.
max 500 U/min
max 500 giri/min
- for speed up to 100 R.P.M. max.
max 100 U/min
max 100 giri/min

* oscillatine only
nur oszillierend
solo oscillazioni
max 100 bar



END OF LINE FITTINGS
ENDSTÜCKE MIT DICHTVENTIL
TERMINALI CON VALVOLA DI TENUTA

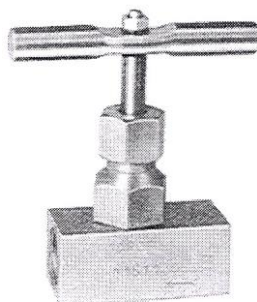
C33



Part. Nr. Teil nr. Codice			
Tread Gewinde Filettatura	Tube outer Rechr Tubo	With 90° connect Mit 90° endstück Con term. 90°	Without connect Ohme 90° endstück Senza term. 90°
1/8 BSP	8	1123020	1123050
1/4 BSP	8	1123000	1123040
1/4 BSP	8	-	1123060

SHUT-OFF VALVES
ABSPERRVENTIL
VALVOLE DI CHIUSURA

C34

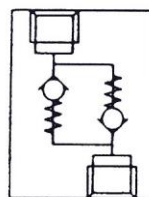
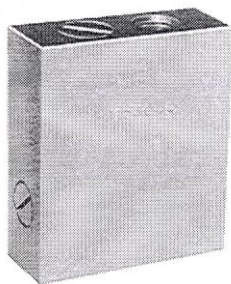


Part. No Teil nr Codice	Tread Gewinde Filettatura
1151100	1/4 BSP
1151120	3/8 BSP
1151130	1/2 BSP



DOUBLE ACTING SEALING VALVES TWO-LINE SYSTEM
RUECJSCHLAGVENTIL FUER DOPPELLINIE
VALVOLE DI NON RITORNO PER LINEA DOPPIA

C35



These valves are mounted in the mains lines (one in each line) of oil systems to prevent oil draining from feeders situated in high positions.

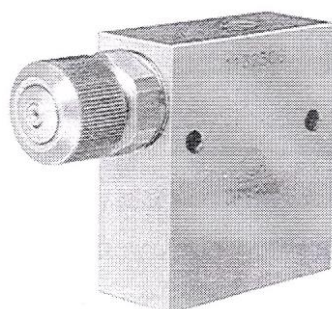
Diese ventiline wedern in die hauptleitungen (eines je leitung) von oleanlagen oder fettanlagen eingesetzt, um ein eventuelles entleeren von leitungen zu verhindern, die hoher angebrachte dosiervorrichtungen speisen.

Queste valvole vanno inserite nelle linee principali (una per linea) degli impianti a olio per evitare eventuale svuotamento delle tubazioni che alimentano dosatori in posizioni molto elevate.

Tread Gewinde Filettatura	Part. no. Pressure : opening values in bar Teil nr. Drck oeffnungswerte in bar Codice pressione valori di apertura in bar			
	1,5	4	6	12
1/4 BSP	1163000	1163100	1163200	1163004
3/8 BSP	2713000	2713100	2713200	2713002
1/2 BSP	2711000	2711100	2711200	2711007

SPRAY CONTROL VALVES
SPRITZVENTIL
VALVOLE A SPRUZZO

C36

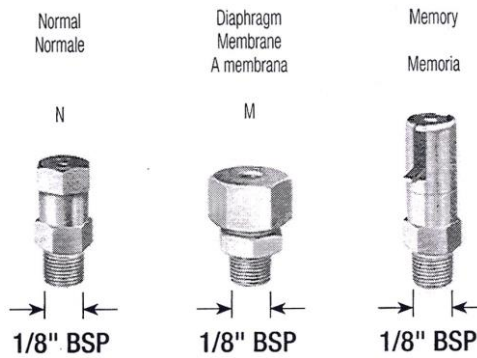


Part. No Teil nr Codice	Tread Gewinde Filettatura
1132100	1/4 BSP
1132300	1/4 BSP



PRESSURE INDICATORS
DRUCKANZEIGER
INDICATORI DI PRESSIONE

C37



Max. pressure Max. druck Max. pressione			Part. No. Teil nr. Codice		
PSI	bar	N	M	Memory	Memoria
300	20	3290019	-	-	-
450	30	3290006	3290012	3290000	
750	50	3290007	3290013	3290001	
1500	100	3290008	3290014	3290002	
2250	150	3290009	3290015	3290003	
3000	200	3290010	3290016	3290004	
3750	250	3290011	3290017	3290005	

RELIEF VALVES
UEBERSTROEMVENTIL
VALVOLE SPIA DI TROPPO PIENO

C38



For use on gear box housings and bearings.
 Allow lubricant to be discharged externally to avoid excessive pressure.
 Discharge pressure: 0,5; 1 bar

Diese ventile werden eingebaut, wo die schmierstelle dicht verschlossen ist.
 Sie dienen zum schutze der simmerringe.
 Die ventile offnen beim angegebenen druck.

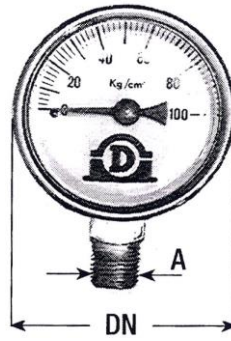
E' necessario applicare queste valvole quando gli elementi da lubrificare sono racchiusi in involucri a tenuta o protetti da guarnizioni ad anello. Le valvole scaricano, ad una pressione di 0,5 – 1 bar il lubrificante in eccesso.

Part. No Teil nr Codice	Tread Gewinde Filettatura
1112000	1/8 BSP 0,5 – 1 bar
1112010	1/4 BSP 0,5 – 1 bar
1112008	1/8 BSP 3 – 5,5 bar



**PRESSURE GAUGES
MANOMETER
MANOMETRO**

C39



Part. No. Teil nr. Codice	A	DN	BAR	Manometer with glycerin Manometer glyzernigefull In bagno di glicerina	Frontal connection Frontanschluss Attacco post.centrale
20566	1/8 BSP	43	16		
20553	1/8 BSP	43	60		
20564	1/8 BSP	43	100		20620
20575	1/8 BSP	43	250		20606
20562	1/4 BSP	63	60	3292056	
20563	1/4 BSP	63	100	3292057	
20551	1/4 BSP	63	250	3292116	20607
3292099	1/4 BSP	63	400	3292058	
20554	3/8 BSP	100	300		
20550	3/8 BSP	100	1000		
20549	3/8 BSP	80	500		
	1/8 BSP	43	40		20621

**TUBE BENDER
ROHR BIEGER
CURVATUBI**

C40



For copper and copper plated steel tubes
Für kupferrohre und stahlrohre
Per tubi in rame ed acciaio

Part. No Teil nr Codice	For tube Für rohr Per tubo Ø
1126000	4
1127000	6
1128000	8
1129000	10
1130000	12



TUBE CUTTER
ROHRSCHEIDER
TAGLIATUBI

C41

For copper and copper plated steel tubes
Für kupferrohre und stahlrohre
Per tubi in rame ed acciaio

Part. No.
Teil Nr.
Codice

2038452

Space – wheel
Ersatzrad
Ruota di ricambio

Part. No.
Teil Nr.
Codice

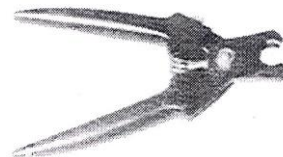
2038453



For nylon tube
Für nylonschlaeuche
Per tubi in nylon

Part. No.
Teil Nr.
Codice

3237000



A close-up, low-angle shot of the 'Dropsa' sign on a building. The letters are large, three-dimensional, and blue with a gold-colored outline. The building's facade is a light tan color. In the upper right corner, a digital display shows the number '18'.

Dropsa



www.dropsa.com

7181050 WK 10/95