

ХАРАКТЕРИСТИКИ

- **ТЕМПЕРАТУРА:**
-30 ÷ +80°C;
- **МАКС. ДАВЛЕНИЕ (НА ВХОДЕ):** 400 БАР (5800 ФУНТОВ/КВ.ДЮЙМ);
- **РАБОЧИЕ ЦИКЛЫ:** 100/МИН;
- **Мин. вязкость:**
100 сСт (462 SSU);
- **МАКС. для жидкой СМАЗКИ:** 265 ASTM (NLGI 2)*
- **Соединения:**
вход: 1/4"
выход: 5/16" - 24NF

(* В СЛУЧАЕ ДРУГИХ ТИПОВ ЖИДКОЙ СМАЗКИ ОБРАТИТЕСЬ К ВАШЕМУ ПОСТАВЩИКУ.

Фиксированный расход 1,5-12 см³ для двухлинейных смазочных установок

Корпус из специальной антифрикционной стали, шлифованные отверстия, поршни из закаленной стали и отшлифованные для уплотнения без прокладок. Винты и контргайки для регулировки производительности, устройство для объединения или разделения двух выходов, гальваническая обработка деталей, подверженных воздействию. Как правило, дозирующие клапаны поставляются в комплекте с прозрачными кожухами из метакрила. Кроме того, на регулировочных револьверных головках предусмотрена прокладка против скольжения. По запросу доступны кожухи из алюминия.



ОБЩИЕ ТЕХНИЧЕСКИЕ ХАРАКТЕРИСТИКИ

Температура	-30 ÷ +80°C.
Макс. давление	400 бар (5800 фунтов/кв.дюйм)
Рабочие циклы	100/мин
Мин. вязкость	100 сСт (462 SSU)
Макс. для жидкой смазки	265 ASTM (NLGI 2) *
Вход	1/4"
Выход	5/16" - 24NF

(* В случае других типов жидкой смазки обратитесь к вашему поставщику

УСТАНОВКА/ФУНКЦИОНИРОВАНИЕ

Каждый узел дозатора состоит из поршня с сервоприводом (А) и дозирующего поршня (В). Смещения поршней, представленных на рис. D-E, демонстрируют функционирование узла дозатора при чередовании устройства подачи смазки на две линии.

Рисунок D-E, отдельные выходы, – Рисунок F, прокладка с переключкой для использования только одного выхода.

Устройства подачи смазки, как правило, снабжены двумя отдельными выходами, если иное не указано в заказе.

Два выхода каждого дозирующего элемента используются в любом случае. Если необходимо использовать только один выход, необходимо использовать прокладку с переключкой, код **0622030**, поскольку второй выход невозможно закрыть заглушкой.

Прокладка объединяет расход двух выходов в один, соответственно, производительность каждого элемента удваивается.

В данном случае максимальная производительность для каждого полного цикла варьируется от 0,1 ÷ 1 см³ до 0,2 ÷ 2 см³.

КРЕПЕЖ

Для монтажа на неровных поверхностях предусмотрены втулки из легкого сплава, код **0622017**, чтобы не допустить деформаций, вызванных слишком плотным завинчиванием.

ХАРАКТЕРИСТИКИ

- Бумажные комбинаты
- Металлургические комбинаты
- Цементные заводы
- Крупное погрузочные и подъемное оборудование

ФУНКЦИОНАЛЬНАЯ СХЕМА

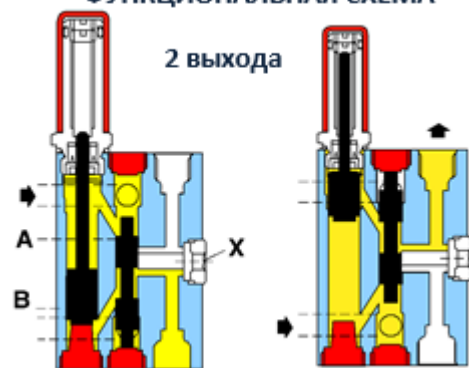


Рис. D.

Рис. E.

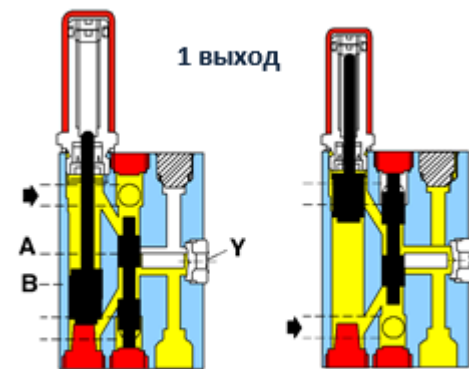


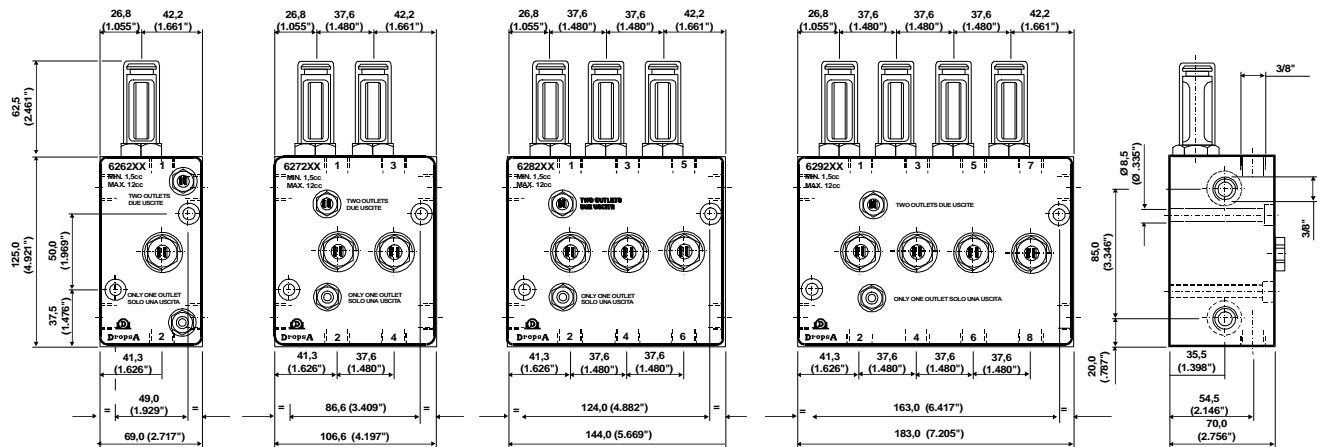
Рис. F.

Рис. G.



ДОЗИРУЮЩИЕ КЛАПАНЫ СЕРИИ AGG6

ГАБАРИТЫ (ВНЕ МАСШТАБА)



НЕВОЗВРАТНЫЙ КЛАПАН
ПО ЗАПРОСУ НА ВЫХОДЕ
ПАТРУБКА ТРУБЫ. ЗАКАЗЫВАЕТСЯ
ОТДЕЛЬНО
КОД 92326 BSP
КОД 92359 NPTF

3/8" BSP
3/8" NPTF

АЛЮМИНИЕВЫЙ ПО
ЗАПРОСУ
КОД 0616021
МЕТАКРИЛ
КОД 3042118

Применение стандарта DROPSA более экономично, так как он не предусматривает наличие фитинга. Как правило, клапаны поставляются с двухконусным седлом для трубы диам. 10 мм.

ВХОДЫ 3/8"

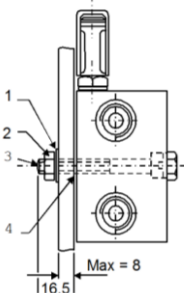
ВЫХОДЫ 3/8"

КОЛЬЦО КОД 0019119

СТАНДАРТ DROPSA BSP диам. мм			
ЗАГЛУШКА	ТРУБА	ГАЙКА	ПАТРУБОК
0926002	10	0091406	0091601
	12	0091411	0091607
	16	0091416	0091612

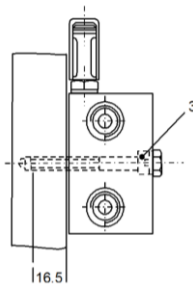
СУХАЯ ПРОКЛАДКА NPTF ДИАМ. ДЮЙМ			
КОД	ПАТРУБОК	ДИАМ. ТРУБЫ	КОД
0850253	0850221	0850201	5/16
0850255	0850202	0850202	3/8
0850257	0850223	0850203	1/2

*Уплотнительный диск для двух выходов отмечен на торце двумя параллельными знаками, код 0626209, в то время как уплотнительный диск для одного выхода отмечен в центре небольшим кругом, код 0626210



Крепежные детали для дозирующего клапана, отмеченные *, заказываются отдельно.

ПОЗ.	КОД	№ ШТ.	ОПИСАНИЕ	
1*	0016012		ПРУЖИННАЯ ШАЙБА	МЕТРИЧ.
2*	0016406	2	ГАЙКА М8	
3*	0012556		ВИНТ М8 X 80	
4	3008107		ВТУЛКА	
1*	0016012		ПРУЖИННАЯ ШАЙБА	ДЮЙМЫ
2*	0016500	2	ГАЙКА М8	
3*	0012560		ВИНТ М8 X 80	
4	3008107		ВТУЛКА	



№	КОД	РАЗМЕРЫ (ММ) (ДЮЙМЫ)		
		А	Д.	Х
1	0111576	49 (1.9)	70 (2.755)	190 (7.480)
2	0111577	86 (3.3)	110 (4.330)	190 (7.480)
3	0111578	124 (4.8)	150 (5.905)	190 (7.480)
4	0111579	163 (6.4)	183 (0.7204)	190 (0.7480)



ИНФОРМАЦИЯ ДЛЯ ЗАКАЗА

РЕЗЬБА	ВЕС		Кол-во выходов	КОД
	КГ	Ф.		
Стандарт Dropsa BSP	4,600	10.12	1-2	0626200
	6,650	14.63	2-4	0627200
	9,200	20.24	3-6	0628200
	11,400	25.08	4-8	0629200
NPTF	4,600	10.12	1-2	0626230
	6,650	14.63	2-4	0627230
	9,200	20.24	3-6	0628230
	11,400	25.08	4-8	0629230

Для инфо: