

## ХАРАКТЕРИСТИКИ

- Производительность:  
250 см<sup>3</sup>/мин;
- Давление: 100 бар макс.;
- Электродвигатель:  
Трехфазный 220/380 В – 50 Гц;
- Резервуар:  
  
6 л из листовой стали с визуальным индикатором уровня;
- Манометр:  
  
Шкала 0 + 120 бар для индикации давления на линии.
- Линейный инвертор:
- Гидравлический с избыточным давлением.
- Обеспечивает автоматическую инверсию линии по достижении калибровочного давления, заданного на клапанах.

## ИСПОЛЬЗОВАНИ

- Подача и управление двухлинейными установками для масла

## ШЕСТЕРЕНЧАТЫЕ МАСЛЯНЫЕ ЭЛЕКТРОНАСОСЫ СЕРИИ 1222000

### Для двухлинейных смазочных установок

Данные смазочные установки спроектированы и изготовлены в качестве компактной и функциональной подстанции для подачи и управления правильным функционированием двухлинейных установок для масла.

Установка состоит из шестеренчатого насоса с производительностью 250 см<sup>3</sup>/мин с трехфазным электродвигателем, бака из листовой стали емкостью 6 л, гидравлического инвертора и манометра, показывающего давление на линии, соединенной с насосом.

Манометр также выполняет сигнальную функцию с моментальным обнулением в момент осуществления инверсии линий.

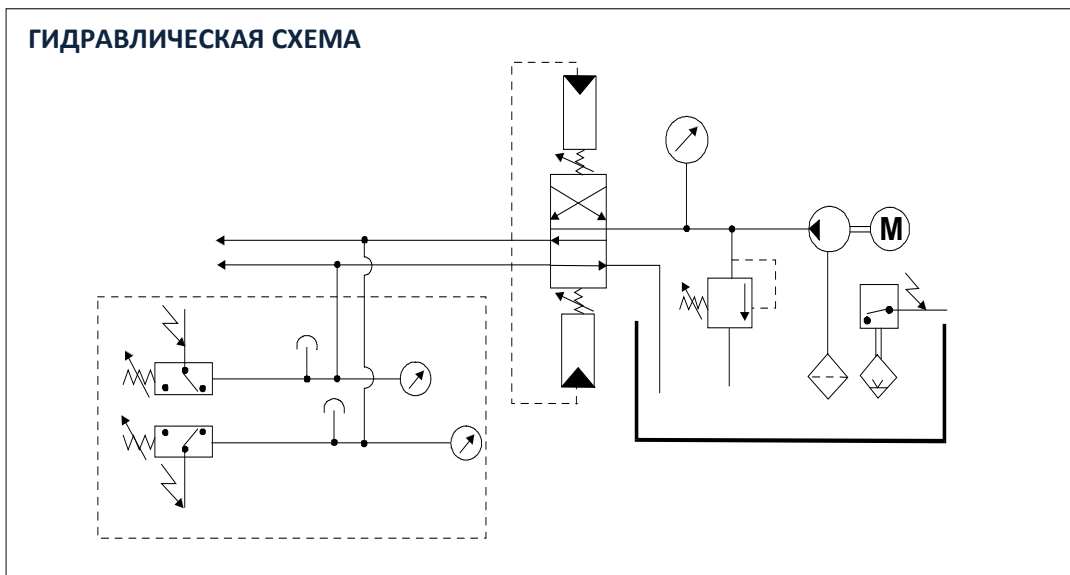
Гидравлический инвертор обеспечивает автоматическую подачу на две линии смазки поочередно.

Дополнительной гарантией безопасного функционирования установки является электрический контроллер минимального уровня в баке, соединенный через язычковый магнитоуправляемый контакт.

Датчик давления, предусмотренный только для версии с кодом 1222070, управляет штатным функционированием установки, передавая сигнал на электрооборудование (поставляется по запросу) о достижении калибровочного давления на линии, заданное на данном датчике давления.



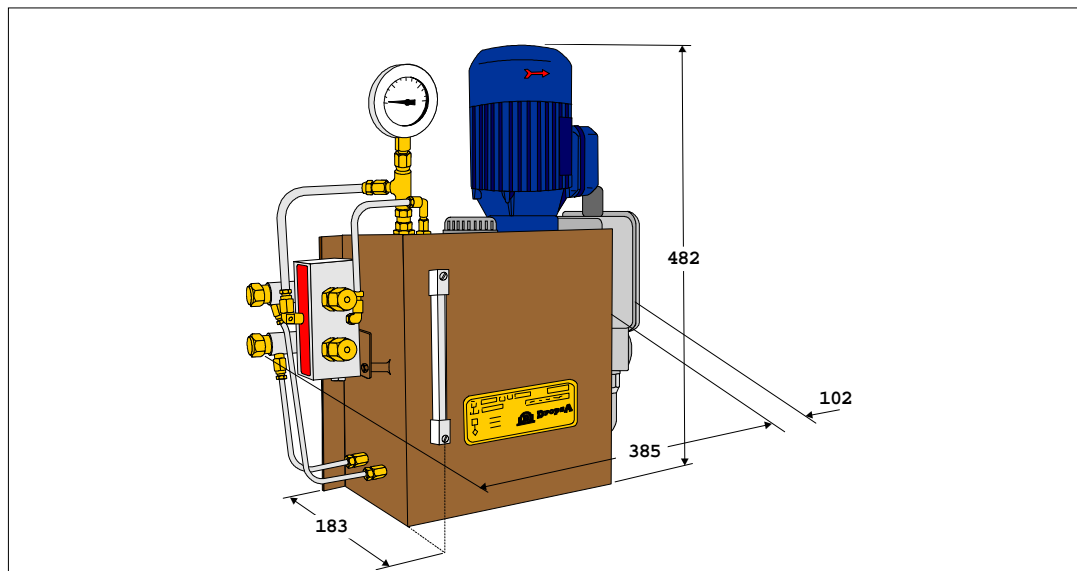
ГИДРАВЛИЧЕСКАЯ СХЕМА



## ТЕХНИЧЕСКАЯ ИНФОРМАЦИЯ

| Техническая информация                    |  |
|---|--|
| Производительность                        | 250 см <sup>3</sup> /мин (при 1500 об/мин)   |
| Макс. рабочее давление                    | 100 бар (10 МПа)   |
| Смазочный материал                        | Масло вязкостью от 15 до 1000 сСт включительно при рабочей температуре жидкости  |
| Электродвигатель                          | Трехфазный 220/380 В — 50 Гц — 0,18 кВт согласно стандарту МЭК<br>Типоразмер 63<br>Степень защиты IP 44 (IP 55 по запросу)<br>По запросу, указываемому на этапе оформления заказа, возможны другие значения напряжения, частоты, степени защиты, а также электродвигатели, соответствующие стандартам CSA (Канадская ассоциация по стандартизации) |
| Емкость бака                              | 6 л из листовой стали с заливной пробкой и фильтром, а также с визуальным индикатором уровня   |
| Выход смазки                              | G 3/8 UNI ISO 228/1  |
| Клапан регулировки давления               | Калибровка на 90 бар (9 МПа)   |
| Фильтр на всасывании                      | Фильтрующая способность 250 м  |
| Электрический контакт минимального уровня | Макс. мощность переключения 60 ВА  |
| Макс. напряжение                          | 220 В перем. тока — 150 В пост. тока   |
| Макс. ток                                 | 1 А  |
| Манометр                                  | Шкала 0 + 120 бар (0 + 12 МПа) для индикации давления на линии   |
| Линейный инвертор                         | Гидравлический с избыточным давлением. Обеспечивает автоматическую инверсию линии по достижении калибровочного давления, заданного на клапанах.<br>Регулируется от 30 до 150 бар (3÷15 МПа)<br>Калибровочное давление 80 бар (8 МПа).  |
| Датчик давления в конце линии             | Только для подстанции код 1222070  |

## РАЗМЕРЫ



## ИНФОРМАЦИЯ ДЛЯ ЗАКАЗА

| ОПИСАНИЕ   | КОД     |
|--|---------|
| Электронасос без датчика давления - вес 17,5 кг (17,5 дкН) | 1222060 |
| Электронасос с датчиком давления - вес 20 кг (20 дкН)      | 1222070 |

C1077PR WK 04/17

Продукцию Dropsa можно приобрести через представительства в соответствующих странах и через сеть уполномоченных дистрибьюторов. Пожалуйста, посетите раздел контакты на нашем сайте [www.dropsa.com/contact](http://www.dropsa.com/contact) или пишите [sales@dropsa.com](mailto:sales@dropsa.com)

Для инфо: