

VIP4AIR: ПАНЕЛЬ МИНИМАЛЬНОЙ СМАЗКИ «ВОЗДУХ / МАСЛО», НАИБОЛЕЕ КОМПЛЕКСНАЯ И КОМПАКТНАЯ ИЗ ПРЕДСТАВЛЕННЫХ

ХАРАКТЕРИСТИКИ

- **НАПРЯЖЕНИЕ ПИТАНИЯ:**
24 В пост. тока - 110 В ПЕРЕМ. ТОКА
- **ПОГЛОЩАЕМАЯ МОЩНОСТЬ: 10 Вт**
- **ДАВЛЕНИЕ ВОЗДУХА ПОДАЧИ: 5-8 бар (73-117 фунт/кв. дюйм)**
- **ВЫХОДНЫЕ СИГНАЛЫ: АВАРИЙНЫЙ СИГНАЛ ДИСТАНЦИОННОГО КОНТАКТА:**
МАКС. 250 В 1 А Н.О. / Н.З.
- **РАБОЧАЯ ТЕМПЕРАТУРА: -5 - +55°C**
(23 - 131°F)
- **РАБОЧАЯ ВЛАЖНОСТЬ: МАКС. 90%**
- **СТЕПЕНЬ ЗАЩИТЫ: IP-44**
- **РАЗРЕШЕННЫЕ СМАЗОЧНЫЕ МАТЕРИАЛЫ:**
МИНЕРАЛЬНОЕ МАСЛО
- **ВЯЗКОСТЬ МАСЛА:**
32 - 220 сСт (150 - 1018 SUS)

Панель Vip4Air компании Dropsa сделала еще шаг в дальнейшем развитии концепции минимальной смазки: действительно, панель снабжена системой самоочистки и специальным датчиком завершения цикла, встроенным в блок, который электронным образом сигнализирует об успешном завершении операции.

Завершение впрыска минимального количества смазки в воздушный поток через частые интервалы времени, таким образом, получает подтверждение от системы электронного мониторинга.

Все необходимые компоненты для получения и мониторинга оптимальной минимальной смазки идеально интегрируются с системой Vip4Air.

Данная методика представляет собой идеальное решение для микро-смазки подшипников, высокоскоростных подшипников, шестерен и, и в некоторых случаях, для направляющих.

Данная система особенно рекомендуется для смазки станочных шпинделей.

Помимо демонстрации качественно более совершенных результатов, данная система обеспечивает достижение значительной экономии в смысле затрат. Традиционные системы зачастую тяготеют к использованию избыточного количества смазки в целях обеспечения эффективного функционирования.



ХАРАКТЕРИСТИКИ VIP4AIR:

- Индивидуальный мониторинг в каждой точке смазки (от 1 до 8).
- Дозирование смазочного средства: **0,005-0,030 см³** (0,0003 – 0,0018 куб. дюйма) (стандартные настройки 7-15-30 мм³ (0,0004 - 0,0009- 0,018 куб. дюйма)).
- Регулировочные «кольца» с защитой от **несанкционированного вмешательства** со стороны конечного пользователя.
- Датчик прохода потока встроен в основание и подает сигнал **завершения смазки**.
- Самонастраивающаяся электронная система управления.
- **Встроенный датчик**, обеспечивающий быструю и точную настройку давления воздуха в смеси, таким образом, своевременно сигнализирует о возможной поломке или засорении труб.
- **Начальная настройка установки** упрощает и снижает время на монтаж.
- **Внутренние кабельные соединения** уже выполнены.

ТЕХНИЧЕСКИЕ ХАРАКТЕРИСТИКИ СМАЗОЧНОЙ ПАНЕЛИ VIP4AIR

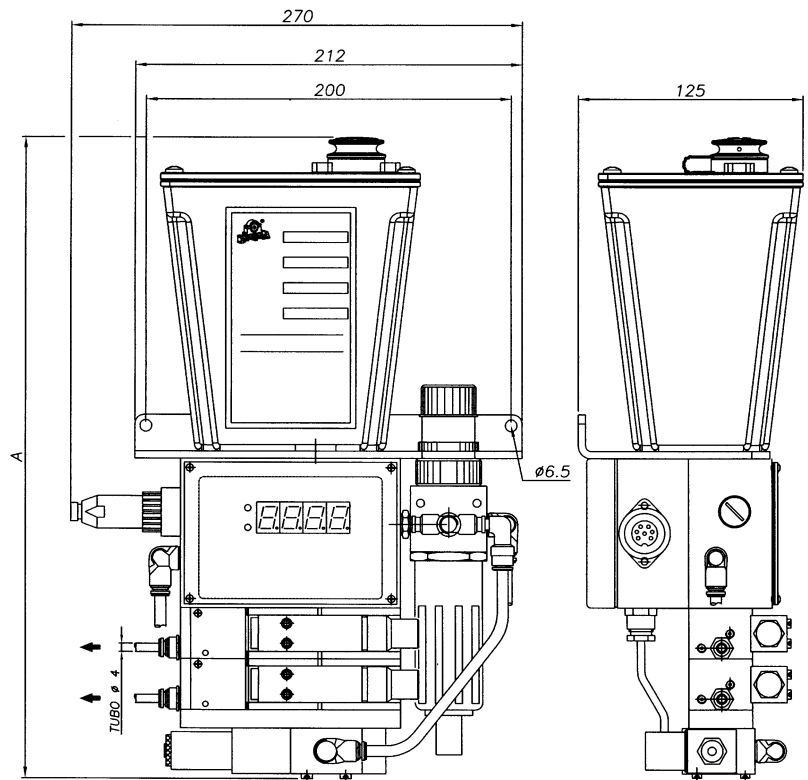
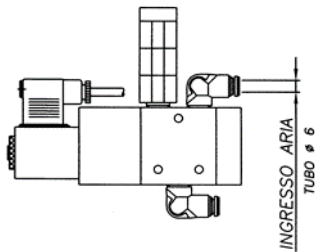
Напряжение питания	24 В пост. тока - 110 В перем. тока
Поглощаемая мощность	10 Вт
Давление воздуха подачи	5 ÷ 8 бар (73 ÷ 117 фунт/кв. дюйм)
Выходные сигналы	Контакт дистанционного аварийного сигнала: макс. 250 В 1 А
Рабочая температура	-5 ÷ +55 °C - (23 ÷ 131 °F)
Рабочая влажность	макс. 90%
Степень защиты	IP-44
Допустимые смазочные	Минеральное масло
Вязкость масла	32 ÷ 220 сСт (150 ÷ 1018 SUS)
Емкость бака	1 л

ПРИМЕНЕНИЕ

СТАНОЧНЫЕ ШПИНДЕЛИ

РАЗМЕРЫ

элементов	A
1	331
2	359
3	387
4	415
5	443
6	471
7	499
8	527



ИНФОРМАЦИЯ ДЛЯ ЗАКАЗА

ОПИСАНИЕ	Кол-во дозаторов	КОД
VIP 4Air 24 В пост. тока	1	3135064
	2	3135055
	3	3135067
	4	3135070
	5	3135073
	6	3135076
	7	3135079
	8	3135082
VIP4Air 110 В перем. тока	1	3135065
	2	3135056
	3	3135068
	4	3135071
	5	3135074
	6	3135077
	7	3135080
	8	3135083

ВСПОМОГАТЕЛЬНОЕ	КОД
Комплектный бак	3044335
Фильтр для заливки масла	3130139
Электроклапан 24 В пост. тока	3155148
Электроклапан 110 В перем. тока	3155149
Смесительное основание с контролером расхода	1524408
Пневматический мини-насос с набором шайб + 2 винта 14067	3103115C
Шайба на 7 мм ³	3233193
Шайба на 15 мм ³	3233191

ВСПОМОГАТЕЛЬНОЕ ОБОРУДОВАНИЕ	КОД
Шайба на 30 мм ³	3233188
Гибкая трубка диам. 4	5717300
Гибкая трубка диам. 6	5717301
Соединительная коробка 24 В пост. тока	1639111
Соединительная коробка 110 В перем. тока	1639112
Соединитель + соединительный кабель (2 м)	1639115
Соединитель	3194003
Набор для замены мини-насосов 3103115 - 3103116	3133283

C2033PR WK 25/19

Продукцию Dropsa можно приобрести через представительства в соответствующих странах и через сеть уполномоченных дистрибьюторов. Пожалуйста, посетите раздел контакты на нашем сайте

Для инфо: