

**ХАРАКТЕРИСТИКИ**

- СИСТЕМА "QUICK SWAP"- полное отсутствие простоев при проведении техобслуживания
- Высокая производительность и давление для больших систем – 400см<sup>3</sup>/мин (24cu. in) - 2x200 см<sup>3</sup>/мин, 400 бар (5880 PSI)
- Интегрированный инвертор двухлинейной системы на выходе
- Лазерный мин. уровень и визуальный макс. уровень в качестве стандарта
- Консист. смазка макс. NLGI 2
- Стандартная версия поставляется на паллете для удобства транспортировки и монтажа

**ПРИМЕНЕНИЯ**

- SUMO – идеальное решение для применения на оборудовании, которое работает в сложных условиях окружающей среды: металлургия, сталитейное производство, бумажные комбинаты, тяжелые прессы и т.д.

**ЭЛЕКТРОНАСОС SUMO**

**Надежное решение для смазки с высокими рабочими характеристиками для тяжелых условий применения**

**Модуль с двумя насосными элементами**

Насос Sumo подходит для использования в однолинейных и двухлинейных системах смазки.

Два насосных элемента (2 x 200см<sup>3</sup>/мин) имеют двойную конфигурацию и гарантируют макс. давление 400 бар.

**Установка и модули**

Современные дополнительные модули и опции позволяют удовлетворить комплексные требования при применении даже стандартных изделий.

**СИСТЕМА QUICK SWAP (БЫСТРАЯ СМЕНА)**

Оба насосных элемента могут быстро заменяться, поскольку они расположены на передней части насоса. Для снятия не требуется рассоединения трубопроводов, что означает почти полное отсутствие простоев при проведении техобслуживания.

**Однолинейная или Двухлинейная система: в любом случае простая в применении**

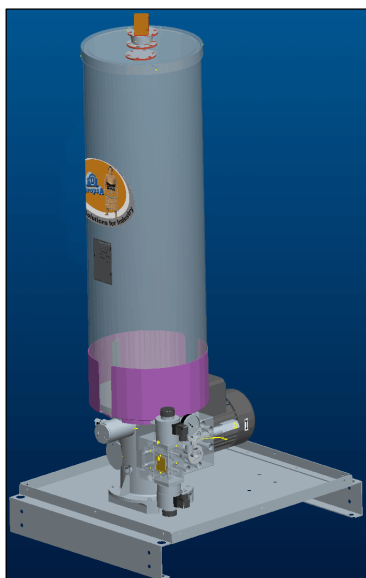
Фиксированное основание выходов имеет два порта: одно для давления и одно для обратного хода.

Выходы совместимы с модульными распределительными клапанами производства Dropsa: электромагнитными, электропневматическими и пневматическими для инверсии линии.



**SUMO ПЕРЕДВИЖНАЯ СТАНЦИЯ (НА ТЕЛЕЖКЕ)**

Насос Sumo с 30 кг баком может быть смонтирован на тележке; данная версия включает: клеммную коробку, кабель, шприц (для смазки) и контрольный клапан.



**SUMO ВЕРСИЯ С ПРОЗРАЧНЫМ БАКОМ**

Насосная станция Sumo с прозрачным баком из полиэтилена на 80 кг для специального применения.

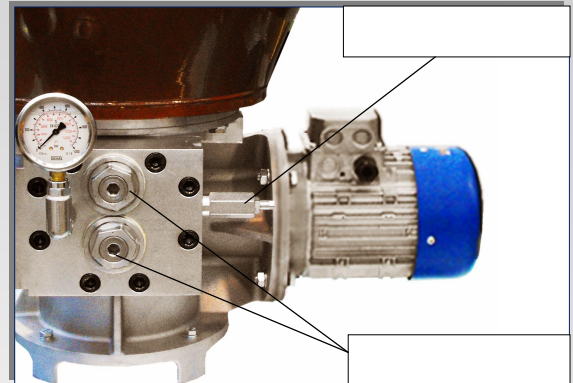
**Насосная система SUMO  
Dropsa защищена  
международным  
патентом**

**ПРЕИМУЩЕСТВА:**
**ЭКОНОМИЯ ИНВЕСТИЦИОННЫХ ЗАТРАТ:**

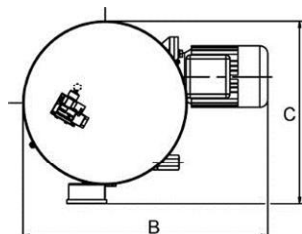
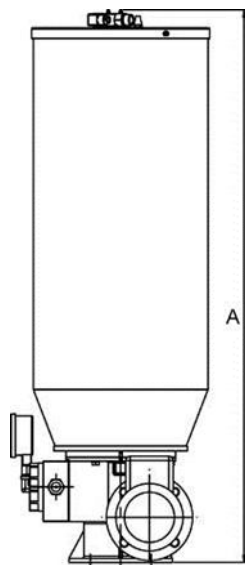
Двойной насосный элемент позволяет системе сохранять работоспособность даже при выходе из строя одного насосного модуля.

**БЫСТРОЕ ОБСЛУЖИВАНИЕ**

Модуль *Quick swap* (быстрая смена) заменяется в считанные секунды, не касаясь соединений, а значит снижает риск загрязнения.

**МОДУЛЬНЫЙ И КОМПАКТНЫЙ ДИЗАЙН**

**ТЕХНИЧЕСКАЯ ИНФОРМАЦИЯ**

ТЕХНИЧЕСКИЕ ХАРАКТЕРИСТИКИ	
Макс. давление	400 бар
Производительность на выходе	400 см <sup>3</sup> /мин. (24 cu. in/min) 2 нас. элемента (стандарт) (2 x 200 см <sup>3</sup> (12 cu. in))
Рабочая температура	- 5° C to + 40° C (-4° to +104° F)
Рабочая влажность	90% макс.
Степень защиты	IP 55
Вязкость при рабочей температуре	Минеральные масла мин. 32 cSt макс. 1000 cSt
	Консистентная смазка макс. NGLI 2

**ГАБАРИТЫ**


РАЗМЕРЫ В ММ (INCHES)	
A	1020 (40.15), бак 30 кг
	1350 (53.14), бак 100 кг
B	615 (24.21), бак 30-100 кг
C	460 (18.11), бак 30-100 кг

СТАНДАРТНОЕ ОБОРУДОВАНИЕ	
Электродвигатель	Трехфазный 0.75kW, Защита IP55 class B Напряжение: 220-380В ± 5% 50 Гц - 240-440В ± 5% 60 Гц - S1 Непрерывный режим.
Бак	30 кг (66lb) или 100 кг (220 lb)
Индикатор уровня	Минимальный емкостный уровень и уровень электрического сигнала (PNP), максимальный визуальный уровень
Переменный байпас	200-400 бар (2950 – 5800 psi) 300 бар (4410 psi) стандарт
Инвертор	24V DC инвертор для выхода 110V AC 50/60Hz инвертор для выхода 230V AC 50/60HZ инвертор для выхода
Загрузка	Заправочный клапан с фильтром
Манометр	0-1000 бар (0-14700 psi) передняя установка

**ДВУХЛИНЕЙНАЯ СИСТЕМА СМАЗКИ**

Насос Sumo идеально подходит для приложений, использующие однолинейные или двухлинейные системы смазки. Два насосных элемента (2 x 200см<sup>3</sup>/мин) установлены в конфигурации «тандем», обеспечивают максимальное давление 400 бар. Насос конфигурирован таким образом, что даже в том случае, если один из двух модулей остановиться, система продолжит работу.

**ПРОСТОЙ И НАДЕЖНЫЙ ДАЖЕ В СЛОЖНЫХ УСЛОВИЯХ ОКРУЖАЮЩЕЙ СРЕДЫ**

Двухлинейные системы используются, как правило, на большом оборудовании и в сложных условиях эксплуатации (насос чрезвычайно удобен и прост в эксплуатации).

Представляется возможным спроектировать надежную и эффективную систему длиной, которая может превышать 60 метров.

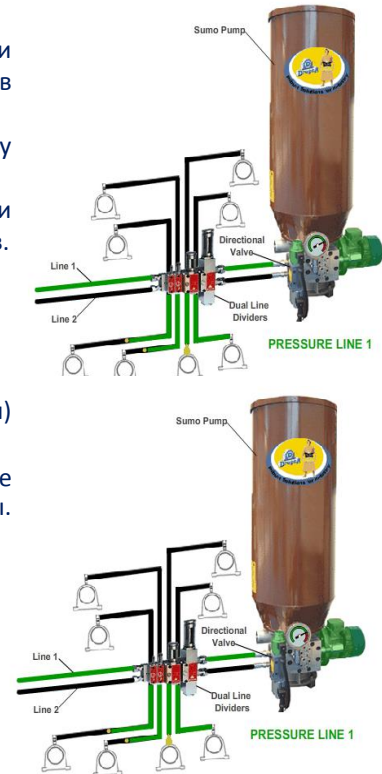
Благодаря широкой производственной гамме насосов и возможности персонализации, компания полностью обеспечивает потребности своих клиентов.

**ПРЕИМУЩЕСТВА:**

- Может быть использован при высоких давлениях (400 бар/7000 psi)
- Легко расширить или изменить систему
- Модульные элементы (с использованием модульной двухлинейной системы) позволяют заменить быстро элемент не отсоединяя при этом трубы.
- В том случае, когда точка, которая должна смазываться, заблокирована или не смазывается надлежащим образом, это не влияет на остальную часть системы. Оборудование продолжает работать в нормальном режиме.

**ТИПИЧНЫЕ ОБЛАСТИ ПРИМЕНЕНИЯ:**

- Бумажные комбинаты
- Металлургия
- Установки непрерывной разливки
- Морские стационарные платформы
- Большие краны и погрузочная техника



**ПРИМЕРЫ УСТАНОВЛЕНИЯ:**



SUMO с полупрозрачным баком, реле давления в конце линии и панель управления из нержавеющей стали установлены на стандартном поддоне.



SUMO 100 кг с персонализированным желтым покрытием, установлен на стальном поддоне 316 и включает систему ручного управления PLC и электрический насос для бочек для заполнения.



SUMO ATEX 316: версия с насосными элементами, распределители давления и бак из нержавеющей стали 316.



**ФОРМА ЗАКАЗА НАСОСА SUMO**

<b>ВЕРСИИ</b>				<b>К-ство</b>
<b>SUMO СТАНДАРТ</b>	30 кг – консистентная смазка	<input type="radio"/>	<b>2477000</b>	_____
	100 кг – консистентная смазка	<input type="radio"/>	<b>2477001</b>	_____
	30 кг – масло	<input type="radio"/>	<b>2477050</b>	_____
	100 кг – масло	<input type="radio"/>	<b>2477051</b>	_____
<b>СПЕЦИАЛЬНЫЕ ВЕРСИИ</b>	Насос консист.смазка, прозрачный бак 80кг (176 lb) инвертор 24V DC	<input type="radio"/>	<b>2477100</b>	_____
<b>SUMO АТЕХ</b>	ATEX 316 (По техническим спецификациям, см. руководство C2137II)	<input type="radio"/>	<b>2477201</b>	_____
<b>ПЕРЕДВИЖНАЯ СТАНЦИЯ (НА ТЕЛЕЖКЕ)</b>	Консист.смазка, 400 см <sup>3</sup> /мин, бак 30 кг (66 lb) - смонированный на тележку	<input type="radio"/>	<b>1525212</b>	_____

<b>ОПЦИОНАЛЬНО</b>				<b>К-ство</b>
<b>Прозрачный бак</b>	Включает сам бак (код 0295056) и все необходимые для монтажа аксессуары (болты, гайки, уплотнения и т.д.)	<input type="radio"/>	<b>0295210</b>	_____
<b>Нас. элементы</b>	Резервный насосный элемент 200см <sup>3</sup> /мин (24 cu. in)	<input type="radio"/>	<b>295040C*</b>	_____
	Заглушка для насосного элемента с фиксированной подачей	<input type="radio"/>	<b>0295024</b>	_____
<b>Перелив масла</b>	Мин./макс. уровень масла поплавковый набор для бака на 30 кг	<input type="radio"/>	<b>0295150</b>	_____
	Мин./макс. уровень масла поплавковый набор для бака на 100 кг	<input type="radio"/>	<b>0295160</b>	_____
	Крышка заливной горловины с фильтром	<input type="radio"/>	<b>3130138</b>	_____
<b>Суппорт кл.коробки</b>	Для установления на краю метал. поддона	<input type="radio"/>	<b>3044455</b>	_____
<b>Клеммная коробка</b>	Коробка выводов	<input type="radio"/>	<b>0291655</b>	_____
<b>Кронштейн панели управления</b>	Кронштейн крепления панели управления	<input type="radio"/>	<b>3044456</b>	_____
<b>Металлический поддон</b>	Может быть использован при упаковке насоса и его монтажа	<input type="radio"/>	<b>0043446</b>	_____

\* взаимозаменяем с насосным элементом 0296080C

<b>ЗАПАСНЫЕ ЧАСТИ</b>				
Комплект визуального определения макс. ур. для 30-100кг баков (конс.смазка)	<input type="radio"/>	<b>0295100</b>	_____	
Лазерный датчик 30÷100 кг - 24V cc Out NO и NC (1 предел)	<input type="radio"/>	<b>0295131</b>	_____	
Лазерный датчик 24V cc Out 4÷20mA/2 NO (4 предела) - 30 кг - ВАРИАНТ 2	<input type="radio"/>	<b>0295130</b>	_____	
Лазерный датчик 24V cc Out 4÷20mA/2 NO (4 предела) - 100 кг - ВАРИАНТ 3	<input type="radio"/>	<b>0295130</b>	_____	
Комплект емкостного датчика мин.уровня (250V ca) 30 кг (консист.смазка)	<input type="radio"/>	<b>0295121</b>	_____	
Комплект емкостного датчика мин.уровня (250V ca) 100 кг (консист.смазка)	<input type="radio"/>	<b>0295122</b>	_____	
Ультразвуковой уровень непрерывное чтение 4..20 mA 30 kg - ВАРИАНТ 5	<input type="radio"/>	<b>0295140</b>	_____	
Ультразвуковой уровень непрерывное чтение 4..20 mA 100 kg - ВАРИАНТ 6	<input type="radio"/>	<b>0295140</b>	_____	
Комплект макс. и мин. уровней поплавкового типа 30 кг (масло)	<input type="radio"/>	<b>0295150</b>	_____	
Комплект макс. и мин. уровней поплавкового типа 100 кг (масло)	<input type="radio"/>	<b>0295160</b>	_____	
Загрузочный фильтр для консистентной смазки	<input type="radio"/>	<b>0295009</b>	_____	
Байпас	<input type="radio"/>	<b>0234815</b>	_____	
Прокладка фланец-корпус насоса	<input type="radio"/>	<b>3190487</b>	_____	
Прокладка коллектор-корпус насоса	<input type="radio"/>	<b>0018863</b>	_____	
Прокладка коллектор-нас. элемент	<input type="radio"/>	<b>3190489</b>	_____	
Прокладка фильтра 0295009	<input type="radio"/>	<b>3190487</b>	_____	
Прокладка крышки фильтра	<input type="radio"/>	<b>0061135</b>	_____	
Прокладка колеса червячной передачи	<input type="radio"/>	<b>3190488</b>	_____	
Прокладка корпус насоса - бак	<input type="radio"/>	<b>3190485</b>	_____	
Комплект – сборка: колесо червячного механизма	<input type="radio"/>	<b>0295020</b>	_____	
Комплект – сборка: винт червячного механизма	<input type="radio"/>	<b>0295010</b>	_____	