

ХАРАКТЕРИСТИК

- Постоянная производительность даже при колебании давления на входе и выходе
- Независимый контроль электроклапана
- Компенсационный клапан поддерживает постоянную производительность при колебаниях давления воздуха в линии
- В коаксиальных системах предусмотрен дренаж
- Стандартная версия может включать монотрубку или коаксиальную трубку
- Емкость бака: 1 л 3 л
- Производительность: переменная, $0 \div 2 \text{ см}^3/\text{мин}$
- Возможность регулировки подачи для каждого смесительного элемента
- Регулировка подачи воздуха и масла

ПРИМЕНЕН

- Станки;
- Машины для резки и гибки листового металла;
- Сталелитейное оборудование.

ЦЕНТРАЛИЗОВАННАЯ СИСТЕМА МИНИМАЛЬНОЙ СМАЗКИ МАСЛО-ВОЗДУХ С ПНЕВМАТИЧЕСКИМ УПРАВЛЕНИЕМ

ЭФФЕКТИВНОСТЬ И КОМПЛЕКСНЫЙ ПОДХОД

Модульная система масло-воздух MiQueL разработана для смазки минимальным количеством масла станков, машин для резки и гибки листового металла, оборудования сталелитейных заводов. Система может использоваться на любом оборудовании, требующем прецизионной подачи смазки с максимальным контролем процесса. Допускает одновременное подключение до 8 элементов. Каждый элемент содержит электроклапан, позволяющий отключать или подключать его независимо от других.

ФУНКЦИОНАЛЬНОСТЬ И ПРОСТОТА ЭКСПЛУАТАЦИИ

Подача воздуха и масла для каждого элемента могут быть отрегулированы независимо.

НЕ СОЗДАЕТ ЗАГРЯЗНЕНИЙ

Система дренажирует остатки смазки после отключения подачи, гарантируя стекание смазки.

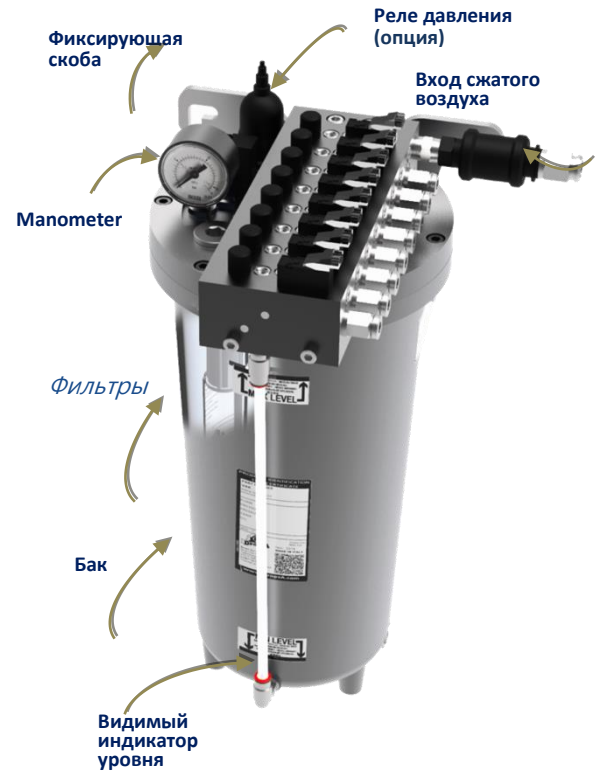
Принцип функционирования



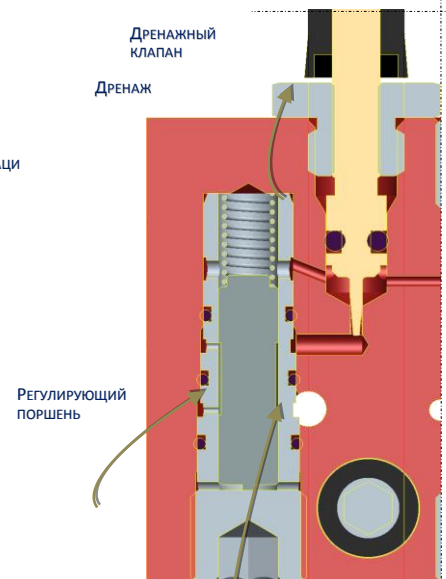
СМЕСИТЕЛЬНЫЙ ЭЛЕМЕНТ

При изменении давления на входе или выходе элемента, подача смазочного материала остается постоянной благодаря компенсационному клапану, который поддерживает постоянным Δp — разницу давлений между входом и выходом масла:

$$\Delta p (\text{масла}) = \text{постоянная} (\sim 2 \text{ бар}) \Rightarrow Q (\text{масла}) = \text{постоянная}$$



АВТОКОМПЕНСАЦИОННЫЙ КЛАПАН (СЕЧЕНИЕ ВНЕ МАСШТАБА)



ТЕХНИЧЕСКИЕ ХАРАКТЕРИСТИКИ

ТЕХНИЧЕСКИЕ ХАРАКТЕРИСТИКИ		
Емкость бака	1-3 л	
Максимальное количество модулей	8	
Давление воздуха на входе	4 ÷ 7 бар	
Максимальное потребление воздуха на выходе	~50 Нл/мин (на модуль)	
Трубка для входа воздуха	диам. 10 мм	
Трубка для выхода воздуха	диам. 6 мм	
Трубка для выхода масла	диам. 3 мм	
Расход масла на насосный элемент	PRO	0,1 ÷ 2,7 см ³ /мин (масло 10 сСт) 0 ÷ 1 см ³ /мин (масло 32 сСт) 0 ÷ 0,2 см ³ /мин (масло 100 сСт)
	ОСНОВАНИЕ	0,3 ÷ 8 см ³ /мин (масло 10 сСт) 0,1 ÷ 3 см ³ /мин (масло 32 сСт) 0 ÷ 0,6 см ³ /мин (масло 100 сСт)
	CART	см ³ /мин = (P x 8,16)/V P = рабочее давление [бар] V = вязкость [по Энглери] при рабочей температуре
Смазочный материал	10 ÷ 100 сСт	
Степень защиты модуля "i"	стандартный	IP 00
	По запросу	IP 65
Степень защиты бака	IP 65	
Калибровка реле давления (опционально)	6 бар	
Максимальная нагрузка реле давления (опционально)	Чистый контакт макс. напряжение 250 В Максимальная мощность 100 Вт	
Максимальный и минимальный уровень нагрузки	(1)	0,25А @ 48V
	(2)	0,5А @ 48V
Питание электроклапанного элемента	24 В пост. тока	
Рабочая температура	+5°C ÷ +50°C	
Температура хранения	-10°C ÷ +80°C	
Макс. относительная влажность без рабочего конденсата	90%	
Уровень шума	< 70 дБ (А)	
Вес, нетто	~5 кг (мод. 1 л) — ~7 кг (мод. 3 л)	

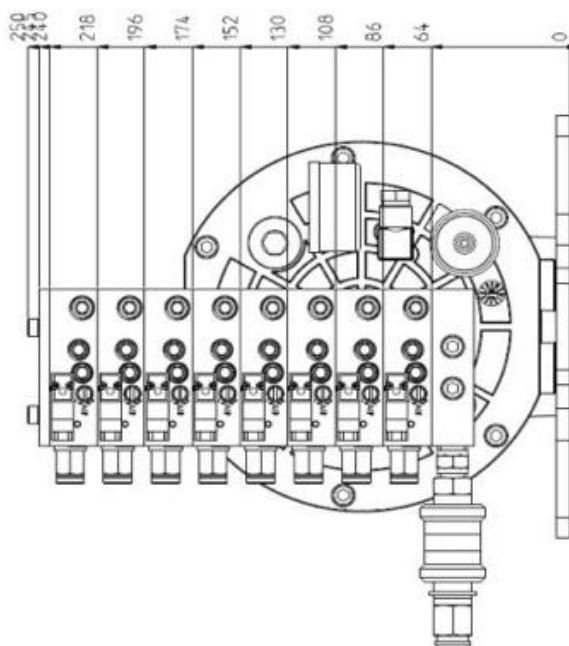
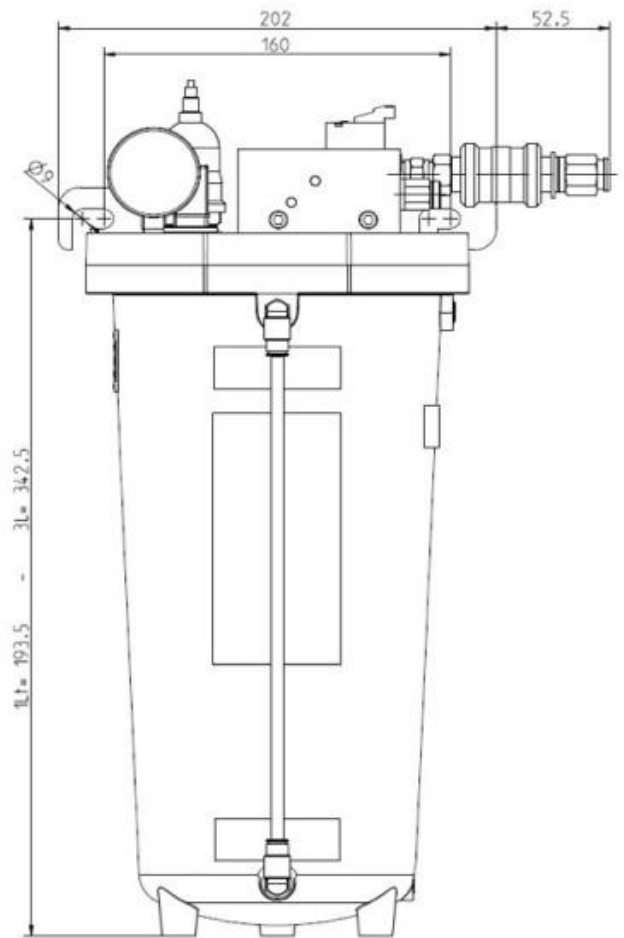
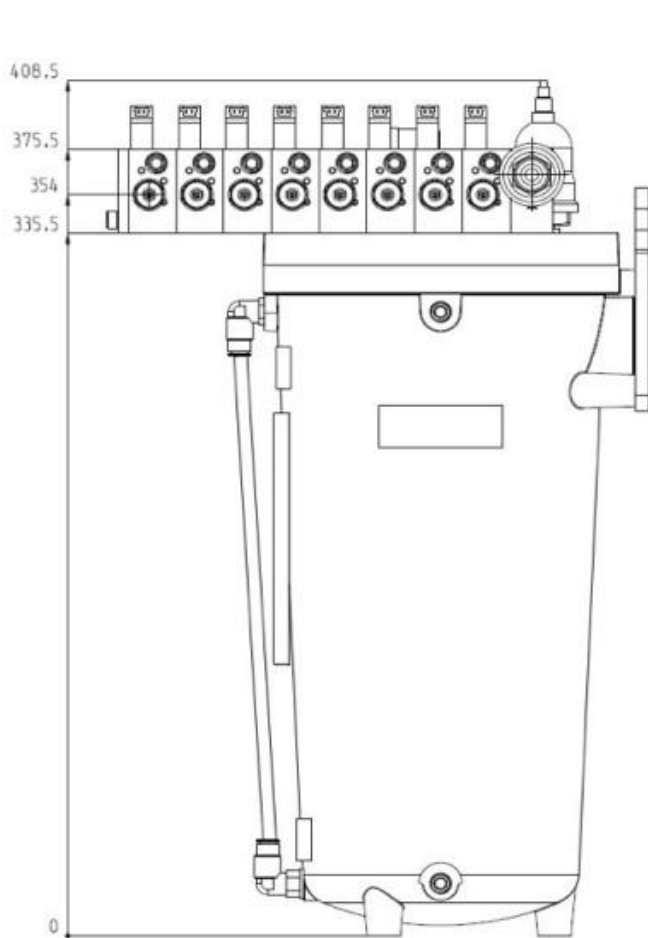
(1) Модели только с минимальным уровнем

(2) Модели с минимальным и максимальным уровнем

ГИДРАВЛИЧЕСКАЯ СХЕМА



ГАБАРИТЫ (ВНЕ МАСШТАБА)





ИНФОРМАЦИЯ ДЛЯ ЗАКАЗА

q	ОПИСАНИЕ	МОДУЛИ	КОД БАК 1 л	КОД БАК 3 л
MiQueL PRO	Минимальная модульная система воздух /масло с компенсационным клапаном без электроклапана для независимого управления	1	3135501	3135541
		2	3135502	3135542
		3	3135503	3135543
		4	3135504	3135544
		5	3135505	3135545
		6	3135506	3135546
		7	3135507	3135547
		8	3135508	3135548
MiQueL PRO - ε	Минимальная модульная система воздух /масло с компенсационным клапаном с электроклапаном для независимого управления	1	3135511	3135551
		2	3135512	3135552
		3	3135513	3135553
		4	3135514	3135554
		5	3135515	3135555
		6	3135516	3135556
		7	3135517	3135557
		8	3135518	3135558
MiQueL BASE	Минимальная модульная система воздух /масло без компенсационного клапана без электроклапана для независимого управления	1	3135521	3135561
		2	3135522	3135562
		3	3135523	3135563
		4	3135524	3135564
		5	3135525	3135565
		6	3135526	3135566
		7	3135527	3135567
		8	3135528	3135568
MiQueL BASE - ε	Минимальная модульная система воздух /масло без компенсационного клапана с электроклапаном для независимого управления	1	3135531	3135571
		2	3135532	3135572
		3	3135533	3135573
		4	3135534	3135574
		5	3135535	3135575
		6	3135536	3135576
		7	3135537	3135577
		8	3135538	3135578
MiQueL BASE - ε IP65	Минимальная модульная система воздух /масло без компенсационного клапана с электроклапаном для независимого управления Степень защиты IP65	1	3135681	3135621
		2	3135682	3135622
		3	3135683	3135623
		4	3135684	3135624
		5	3135685	3135625
		6	3135686	3135626
		7	3135687	3135627
		8	3135688	3135628
MiQueL CART - ε	Минимальная модульная система воздух /масло без компенсационного клапана и регулировки масла с электроклапаном для независимого управления	1	-	3135641
		2	-	3135642
		3	-	3135643
		4	-	3135644
		5	-	3135645
		6	-	3135646
		7	-	3135647
		8	-	3135648
MiQueL BASE NO-EV	Минимальная модульная система воздух /масло без компенсационного клапана с пневматическим клапаном с независимым управлением	1	3135441	3135451
		2	3135442	3135452
		3	3135443	3135453
		4	3135444	3135454
		5	3135445	3135455
		6	3135446	3135456
		7	3135447	3135457
		8	3135448	3135458



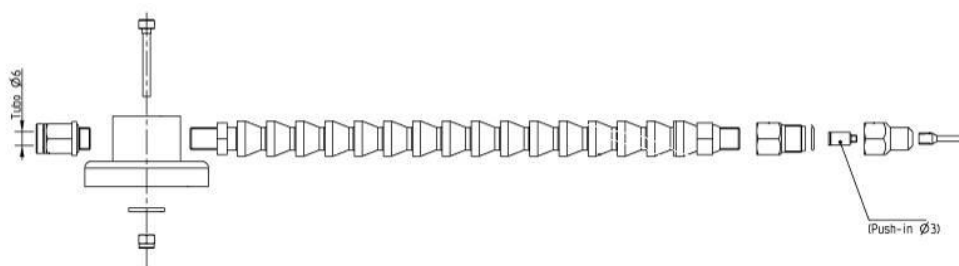
ВСПОМОГАТЕЛЬНОЕ ОБОРУДОВАНИЕ

ОПИСАНИЕ	КОД
Комплект электроклапана на вход ВОЗДУХА	3133559
Манометр для выхода воздуха модуль (-i)	0020694
Разъем электроклапана, модуль (-i) с кабелем 600 мм	1525446
Разъем электроклапана, модуль (-i) с кабелем M8	1525476
Трубка для выхода МАСЛА 6 мм	5717232
Трубка для выхода ВОЗДУХА 6 мм	5717301
Масло МК 150 20 л	3226664
Масло МК 100 25 л	3226665
Olio MK High Performance 29 л	3226666
Масло МК 150 Stainless 20 л	3225465
Комплект форсунки коаксиальной полноконусной	3132768
Форсунка коаксиальная полноконусная	3133455
Форсунка коаксиальная, усеченный конус 65°	3133558
Форсунка одноканальная полноконусная Форсунка одноканальная полноконусная	3133564
Форсунка одноканальная, усеченный конус 65°	3133565
Форсунка одноканальная для ЛЕЗВИЯ 50 мм	1525050
Форсунка одноканальная для ЛЕЗВИЯ 70 мм	1525051
Устройство для разборки трубки 3 мм	1525475

ЗАПЧАСТИ

ОПИСАНИЕ	КОД
MiQueL PRO- i - Модульный Элемент	1525430
MiQueL PRO - Модульный Элемент	1525440
MiQueL BASE- i - Модульный Элемент	1525450
MiQueL BASE - Модульный Элемент	1525460
MiQueL BASE- i - IP65 - Модульный Элемент	1525456
MiQueL CART- i - Модульный Элемент	1525688
MiQueL CART- i - Без электроклапана - Модульный Элемент	1525871
MiQueL BASE- i - NO-EV - Модульный Элемент	1526013
Электроклапан, модуль (-i)	1525442
Электрический датчик минимального уровня	1525431
Соединитель для минимального электрического уровня	0039841
Реле давления, откалиброванный 6 бар (опционально)	3291028
Манометр бака	0020566

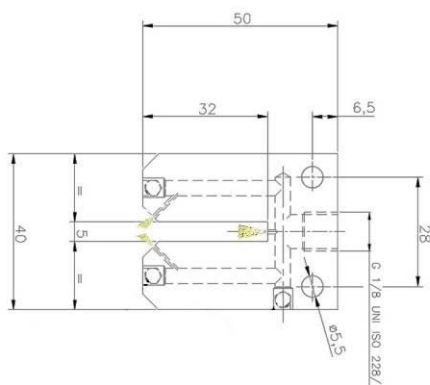
К КОМПЛЕКТ ФОРСУНКИ КОАКСИАЛЬНОЙ



КОД
3132768

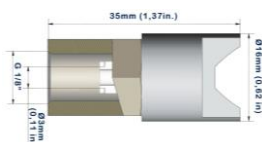


ФОРСУНКИ ДЛЯ СМАЗКИ ЛЕЗВИЙ



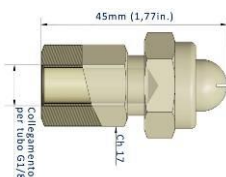
ВХОД	ВЫХОДЫ	ТОЛЩИНА ЛЕЗВИЯ	КОД
1	3	50 mm	1525050
		70 mm	1525051

КОНИЧЕСКАЯ ФОРСУНКА

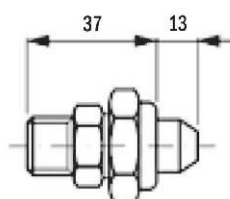


КОД
3133558

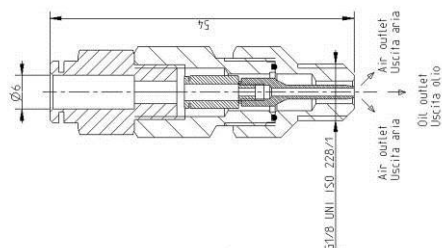
ФОРСУНКА ДЛЯ ЛЕЗВИЯ



КОД
3133565



КОД
3133564



КОД
3133455

C2159PR WK 44/20

Продукцию Dropsa можно приобрести через представительства в соответствующих странах и через сеть уполномоченных дистрибьюторов. Пожалуйста, посетите раздел «Контакты» на нашем сайте www.dropsa.com/contact или пишите надropsa@sales.com

Для инфо: