

Компактный многоотводный насос с функцией NRUN для автомобильной промышленности

Характеристики:

- **3 Версии насоса:**

- 12 НАСОСНЫХ ЭЛЕМЕНТА
- 24 НАСОСНЫХ ЭЛЕМЕНТА
- 35 НАСОСНЫХ ЭЛЕМЕНТА

- **НАПРЯЖЕНИЕ ПИТАНИЯ: 12/ 24 В ПОСТОЯННОГО ТОКА;**

- **ТАЙМЕР ЦИКЛА;**

- **6 РАЗНЫХ НАСОСНЫХ ЭЛЕМЕНТОВ;**

- **ВВОД СМАЗКИ НЕПОСРЕДСТВЕННО В ТОЧКУ;**

- **ЕМКОСТЬ БАКА: 0,5 - 2 - 4л.;**

- **ПРОСТАЯ УСТАНОВКА СИСТЕМЫ.**

Электрический насос «PoliPUMP NRUN» - отличное решение для многоотводных систем смазки, которые не требуют каких-либо конкретных технических спецификаций.

Версия насоса оснащена механизмом, который позволяет эксплуатировать насос в симбиозе с взаимосвязанным транспортным средством.

Кроме того, версия с баком 0.5 л. позволяет его использование даже в небольших пространствах.

Никаких внешних дозирующих клапанов или датчиков цикла. Просто закрепите насос, подключите трубопроводы и система готова к работе!



До 35 точек смазки от одного насоса без необходимости использования других распределительных устройств

Готов к использованию всего за несколько шагов:

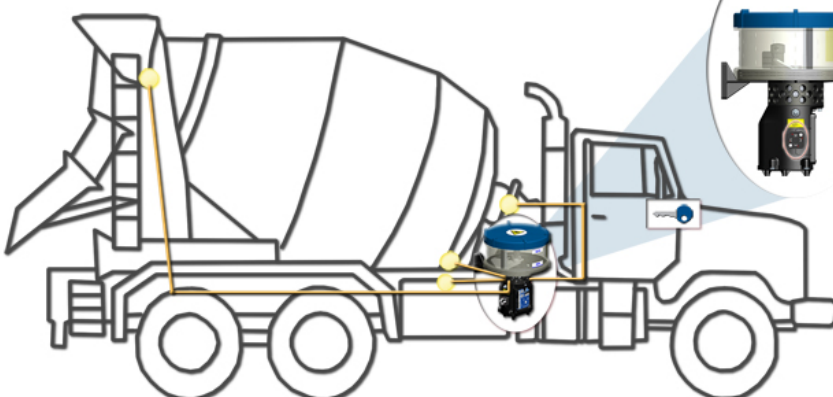
- Выберите тип подходящих насосных элементов из предлагаемых шести вариантов для каждой точки смазки;
- Вкрутите насосные элементы в коллекторный блок;
- Подключите насосные элементы к точкам смазки при помощи гибких трубок, используя быстроразъемные соединения;
- Включите питание и установите таймер в соответствии с потребностью в смазывании.

Области применения:

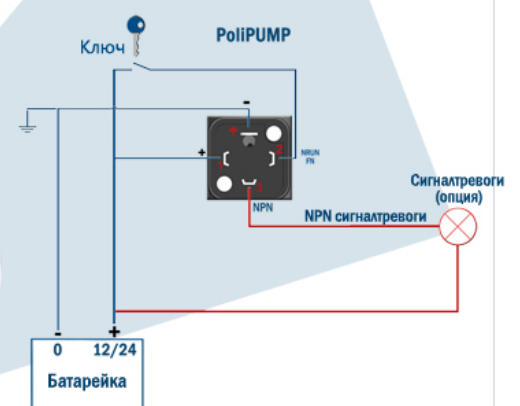
- **Транспортные средства**

Версия NRUN оснащена механизмом, что позволяет эксплуатировать насос в симбиозе с взаимосвязанной машиной. Таким образом, можно синхронизировать циклы смазки с эффективной работой транспортного средства, на которой он был установлен.Т

Точки смазки



Электрическая система



При подключении сигнала NRUN к ключу зажигания транспортного средства, циклы смазки происходят только в том случае, когда машина включена. При выключении машины - насос прекращает цикл смазки. При включении - цикл возобновляется с того места, где был прерван (в режиме ожидания или смазки).

Многоточечная система смазки всего за несколько шагов:

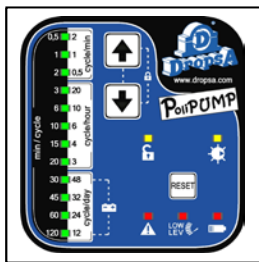
1. ВЫБЕРИТЕ КОЛИЧЕСТВО И ТИП НАСОСНЫХ ЭЛЕМЕНТОВ

Насосные элементы устанавливаются последовательно вокруг цилиндрического коллектора насоса



Существует 6 различных насосных элементов, которые заказываются отдельно, в зависимости от необходимой производительности

2. ВЫБЕРИТЕ ТАЙМЕР ЦИКЛА СМАЗКИ:



При включенном насосе, выберите необходимый таймер цикла, используя клавиши «вверх» - «вниз».

Можно выбрать один из 12 вариантов настроек:

Возможная частота циклов:

- Циклов в минуту: 0,5 – 1 – 2
- Циклов в час: 3 – 4 – 6 – 10 – 20
- Циклов в день: 12 – 24 – 32 – 48

ОСНОВНЫЕ ТЕХНИЧЕСКИЕ ХАРАКТЕРИСТИКИ

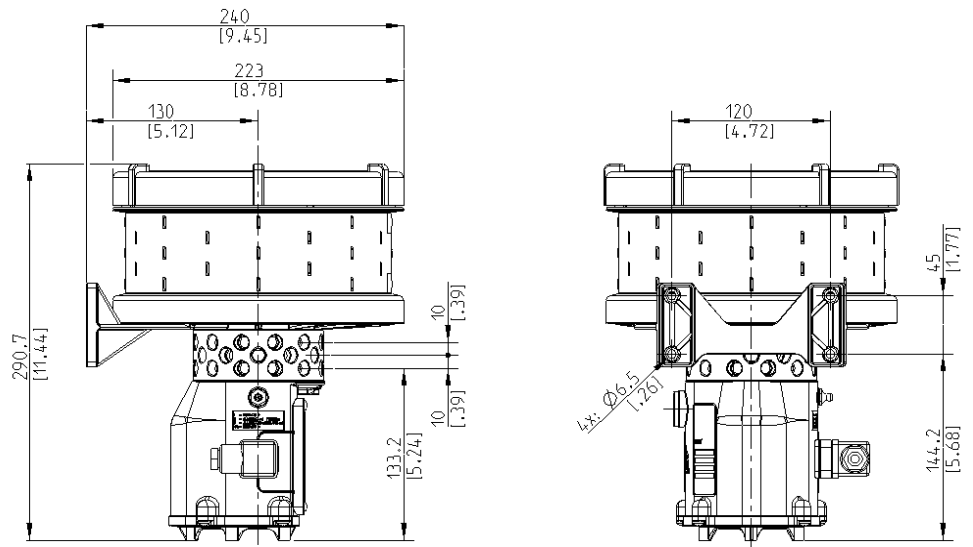
Тип насоса	Насосный элемент с кулачковым приводом	
Напряжение питания электромотора	12 В постоянного тока	24 В постоянного тока
Порог защиты электромотора	0,6 А	
Количество насосных элементов, макс.	12 – 24 – 35	
Тип подключения (выход насосного элемента)	Быстроразъемное соединение Ø4 (Push in)	
Номинальный объем выпуска каждого насосного элемента	0,02 см ² /цикл	– КРАСНЫЙ ЦВЕТ (1 зарубка)
	0,03 см ² /цикл	– ЗЕЛЕНый ЦВЕТ (2 зарубки)
	0,04 см ² /цикл	– ЖЕЛТЫЙ ЦВЕТ (3 зарубки)
	0,08 см ² /цикл	– СИНИЙ ЦВЕТ (4 зарубки)
	0,10 см ² /цикл	– СЕРЫЙ ЦВЕТ (5 зарубок)
	0,13 см ² /цикл	– ЧЕРНЫЙ ЦВЕТ (6 зарубок)
Максимальное давление	80 бар	
Объем резервуара (стандартная версия)	0,5 - 2 - 4 л.	
Совместимые смазочные материалы	NLGI00 ÷ NLGI2	
Рабочая температура	-10°C ÷ +60°C	
Температура хранения	-20°C ÷ +80°C	
Сигнал минимального уровня/счетчик оборотов	Датчик Холла	

ХАРАКТЕРИСТИКИ ПАНЕЛИ УПРАВЛЕНИЯ

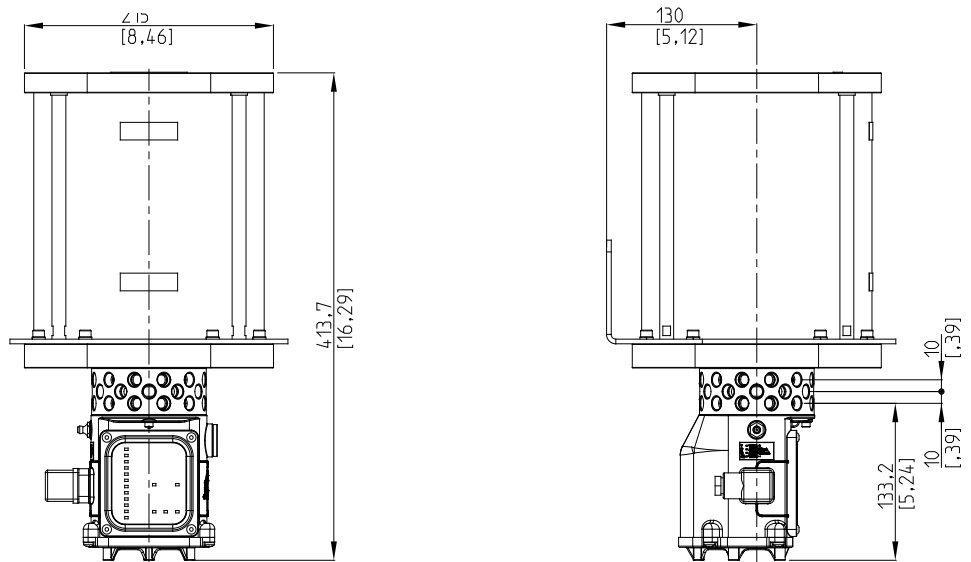
Рабочее напряжение	12 – 24 В постоянного тока (VDC)
Характеристики аппаратного управления (hardware)	<ul style="list-style-type: none"> • Защита электромотора от перегрузки • Защита блока питания • Сигнал удаленной тревоги • Контроль цикла смазки с помощью датчика Холла
Контакт реле тревоги	NC (открыто при тревоге) – I макс 5А - V макс 250V – P макс 60W

Габариты (вне масштаба)

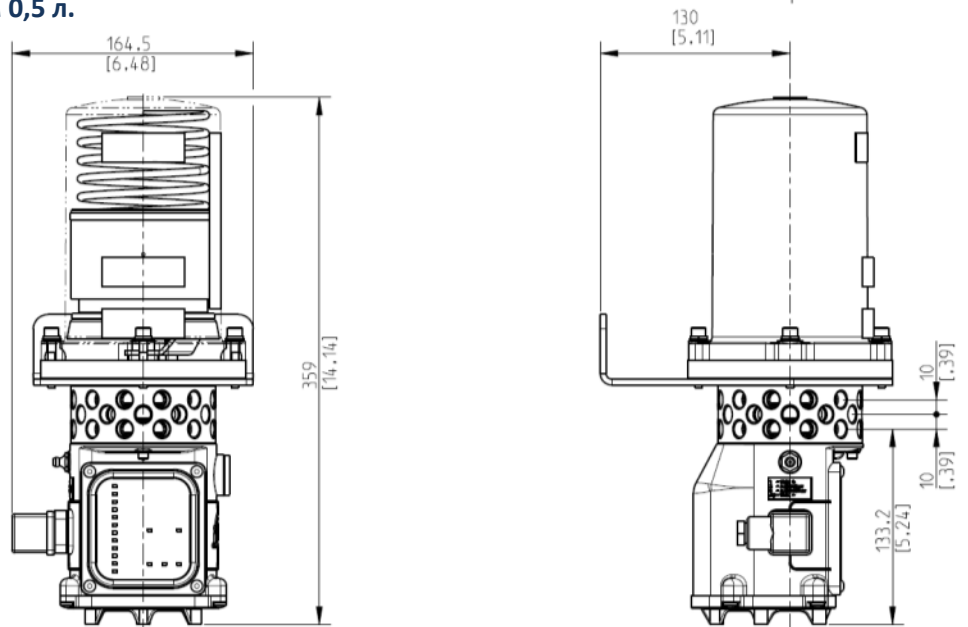
Бак 2 литра



Бак с прижимным диском 4 л.



Бак с прижимным диском 0,5 л.



Габариты в мм [дюйм]

АНКЕТА ЗАКАЗА НАСОСА POLIPUMP Nrun

1. Выберите насос

Стандартная версия 2 л.	12 VDC	от 1 до 12 нас. эл.	0888276	<input type="radio"/>	_____
		от 1 до 24 нас. эл.	0888277	<input type="radio"/>	_____
		от 1 до 35 нас. эл.	0888278	<input type="radio"/>	_____
	24 VDC	от 1 до 12 нас. эл.	0888279	<input type="radio"/>	_____
		от 1 до 24 нас. эл.	0888280	<input type="radio"/>	_____
		от 1 до 35 нас. эл.	0888281	<input type="radio"/>	_____
Версия с прессовщиком 4 л.	12 VDC	от 1 до 12 нас. эл.	0888288	<input type="radio"/>	_____
		от 1 до 24 нас. эл.	0888289	<input type="radio"/>	_____
		от 1 до 35 нас. эл.	0888290	<input type="radio"/>	_____
	24 VDC	от 1 до 12 нас. эл.	0888291	<input type="radio"/>	_____
		от 1 до 24 нас. эл.	0888292	<input type="radio"/>	_____
		от 1 до 35 нас. эл.	0888293	<input type="radio"/>	_____
Версия с прессовщиком 0,5 л.	12 VDC	от 1 до 12 нас. эл.	0888506	<input type="radio"/>	_____
		от 1 до 24 нас. эл.	0888507	<input type="radio"/>	_____
		от 1 до 35 нас. эл.	0888508	<input type="radio"/>	_____
	24 VDC	от 1 до 12 нас. эл.	0888509	<input type="radio"/>	_____
		от 1 до 24 нас. эл.	0888510	<input type="radio"/>	_____
		от 1 до 35 нас. эл.	0888511	<input type="radio"/>	_____

2. Укажите необходимое к-ство насосных эл.

Насосные эл.				К-ство
0,02 см ² /цикл	Красный - (1зарубка)	0888451	<input type="radio"/>	_____
0,03 см ² /цикл	Зеленый - (2 зарубки)	0888452	<input type="radio"/>	_____
0,04 см ² /цикл	Желтый - (3 зарубки)	0888453	<input type="radio"/>	_____
0,08 см ² /цикл	Синий - (4 зарубки)	0888454	<input type="radio"/>	_____
0,10 см ² /цикл	Серый - (5 зарубок)	0888455	<input type="radio"/>	_____
0,13 см ² /цикл	Черный - (6 зарубок)	0888456	<input type="radio"/>	_____
Заглушка (запчасть)		0888257	<input type="radio"/>	_____

3. Трубы и фитинги

Трубы Ø4					К-ство
Нейлоновая трубка Ø4x2 – светлый цвет				5717218	<input type="radio"/>
Нейлоновая трубка Ø4x3 - низкое давление				5717300	<input type="radio"/>
Нейлоновая трубка Ø4x2 – черный цвет				5717258	<input type="radio"/>
Нейлоновая трубка Ø4x2 - черный с предуст.NLGI 00				5717259	<input type="radio"/>
Фитинги Ø4					
PUSH-IN	Резьба	Давление макс.,бар			
Прямой	1/8 BSP	65	3084577	<input type="radio"/>	_____
	M6X1	65	3084579	<input type="radio"/>	_____
	M6X0,75	65	3084631	<input type="radio"/>	_____
	5/16-24 UMF	65	3084682	<input type="radio"/>	_____
	1/8" NPT	20	3084586	<input type="radio"/>	_____
90°	M6X1	65	3084613	<input type="radio"/>	_____
	5/16-24 UMF	65	3084611	<input type="radio"/>	_____
	1/8 NPT	65	3084620	<input type="radio"/>	_____
	1/8 BSP	65	3084638	<input type="radio"/>	_____
	M8X1	150	3084731	<input type="radio"/>	_____
	1/8 BSP	150	3084696	<input type="radio"/>	_____
Прямой разъем	1/8" BSP	150	0092069	<input type="radio"/>	_____

4. Заправка насоса

Комплект для заправки картриджа 400 см ³	0888038	<input type="radio"/>	_____
Комплект для заправки картриджа 400 см ³ с	3133723	<input type="radio"/>	_____
Картридж смазки 400см ³ (NLGI 2)	1524952	<input type="radio"/>	_____
Адаптер наполнения - 90° M22x1,5	3077222	<input type="radio"/>	_____

Комплекующие

Зажим черного цвета 100 x 2,5 мм (1 шт.)		UE-CACA011	<input type="radio"/>	_____
Черная спиральная оболочка 10 м - Ø 10-50 мм		UE-CACA030	<input type="radio"/>	_____
Цветной набор тег для трубы		3133901	<input type="radio"/>	_____

Для информации: