

## ХАРАКТЕРИСТИКИ

- Двойной насосный модуль
- **ЛАЗЕРНЫЙ МИНИМАЛЬНЫЙ УРОВЕНЬ** В СТАНДАРТНОЙ КОМПЛЕКТАЦИИ
- Модуль **Quick SWAP**: УДОБНАЯ ЗАМЕНА НАСОСНЫХ ЭЛЕМЕНТОВ БЕЗ РАЗРЫВА СОЕДИНЕНИЙ НА ЭТАПЕ ТЕХОБСЛУЖИВАНИЯ.
- Совместим с - Системой 02 - Последовательно системой 26
- Емкость бака: 10 КГ, 30 КГ, 100 КГ
- Производительность: 55 куб.см/мин (1 насосный элемент) 110 куб.см/мин (2 насосных элемента)
- Рабочая температура от -10°C до 50°C
- Ленточный нагреватель

## СМАЗОЧНЫЕ ОПЕРАЦИИ МАСЛОМ И ЖИДКОЙ СМАЗКОЙ ДЛЯ ТЯЖЕЛОЙ ПРОМЫШЛЕННОСТИ

Идеально подходящий для Системы 02 – двухлинейной системы, а также для прогрессивной системы - Serial 26, электронасос **Mini-SUMO II** спроектирован для подачи смазочных систем, в которых используются как масло, так и жидкая смазка с максимальной консистенцией. NLGI 2.

Версия с двумя модулями гарантирует расход 110 см<sup>3</sup>/мин при максимальном избыточном давлении 380 бар.

Благодаря системе с **ДВУМЯ НАСОСНЫМИ ЭЛЕМЕНТАМИ**, установка всегда эффективна, потому что может продолжать работать, даже если один из двух модулей должен остановиться.

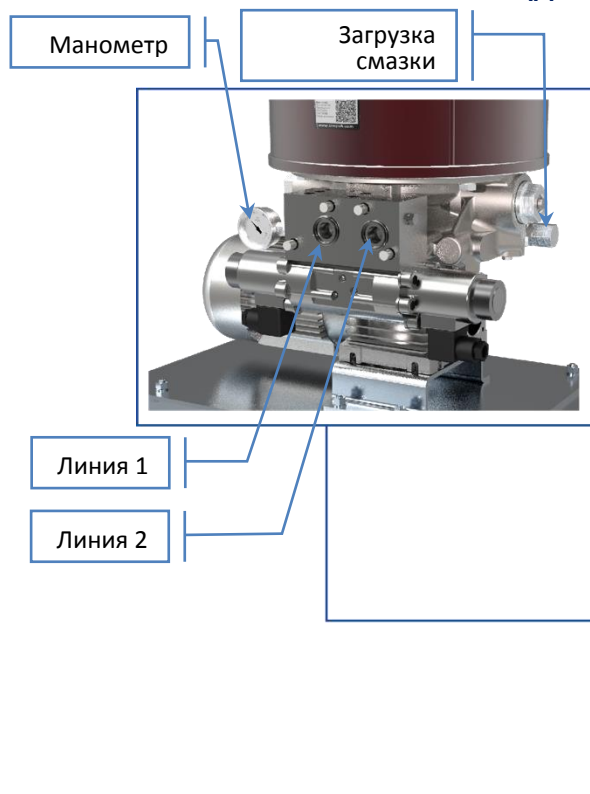
Электронасос **Mini-SUMO II** обычно применяется для смазки нескольких точек смазки на больших машинах в неудобных условиях эксплуатации.



### ВРЕМЯ ПРОСТОЯ НАСОСА ВО ВРЕМЯ ТЕХОБСЛУЖИВАНИЯ РАВНО НУЛЮ

**СИСТЕМА QUICK SWAP** обеспечивает возможность замены всего за несколько секунд обоих **НАСОСНЫХ МОДУЛЕЙ**, расположенных в правой части насоса, при этом соединения не затрагиваются и снижается риск загрязнения. Кроме того, отсутствует необходимость в работах с трубами и их соединениями.

### НАСОСНАЯ СИСТЕМА С ЭЛЕКТРОМАГНИТНЫМИ ИНВЕРТОРАМИ ДЛЯ ДВУХЛИНЕЙНОЙ СИСТЕМЫ (ДОПОЛНИТЕЛЬНО)



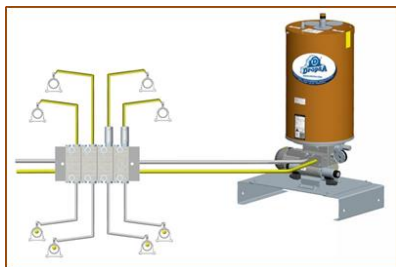
## ПРИМЕНЕНИЕ

- ПРИЛОЖЕНИЯ В ТЯЖЕЛОЙ ПРОМЫШЛЕННОСТИ И СЛОЖНЫХ УСЛОВИЯХ ОКРУЖАЮЩЕЙ СРЕДЫ
- БУМАЖНЫЕ КОМБИНАТЫ
- СТАЛЕЛИТЕЙНОЕ ОБОРУДОВАНИЕ



## ПРИМЕР ПРИМЕНЕНИЯ

### Двухлинейная система

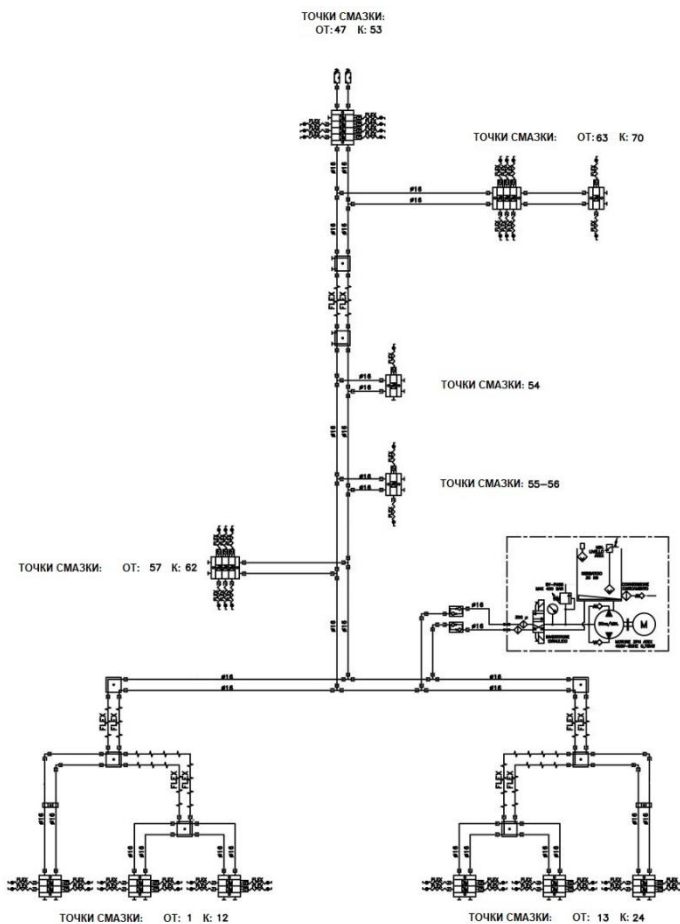


Установки, изготовленные с помощью этой системы, являются типичными для больших машин, и в особенности для машин, работающих в тяжелых условиях эксплуатации и во влажной или запыленной среде.

Насос Mini-SUMO II работает в паре с **двухлинейными дозаторами**, составляющими знаменитую систему **02**. Благодаря двум линиям подачи смазки длина системы может достигать 60 метров, что делает ее идеальной для очень больших машин.

DM DropsA в сочетании с насосом Mini-SUMO доступны в двух версиях:

- МОДУЛЬНОЕ ОСНОВАНИЕ, образованное МОДУЛЬНЫМИ ОСНОВАНИЯМИ, то есть разделенными между собой, несколькими ДОЗИРУЮЩИМИ КЛАПАНАМИ (справочный документ C1081P)
- ТВЕРДОЕ ОСНОВАНИЕ, состоящее из МОНОБЛОЧНОГО основания, на котором монтируются клапаны DM/DMM. (справочный документ C2263P)



### ПРОГРЕССИВНАЯ СИСТЕМА

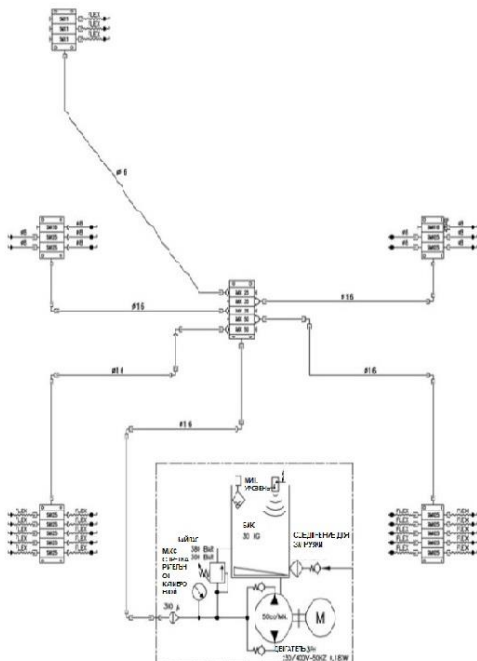
Установки, реализованные с помощью этой системы, используют только одну линию для распределения смазки, что позволяет осуществлять полный контроль работы установки с помощью устройств мониторинга.

В прогрессивной системе насос комбинируется с широким спектром «прогрессивных» дозаторов. Как правило, система состоит из ведущего дозатора, который подает питание на подключенные дозаторы.

Имеется широкий ассортимент дозаторов:

- SMX, SMX из нержавеющей стали, SMO
- nP- nano Progressive, Np из алюминия
- nPr+ - nano Progressive съемный
- SMP и SMPM

(См. документы по прогрессивной системе компании DropsA SMX C2104PI - nP C2213PI - nPr+ C2220PI - SMP C2071PI)



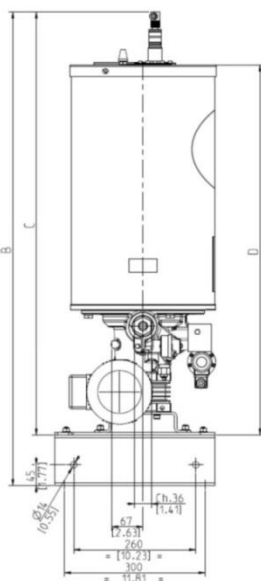
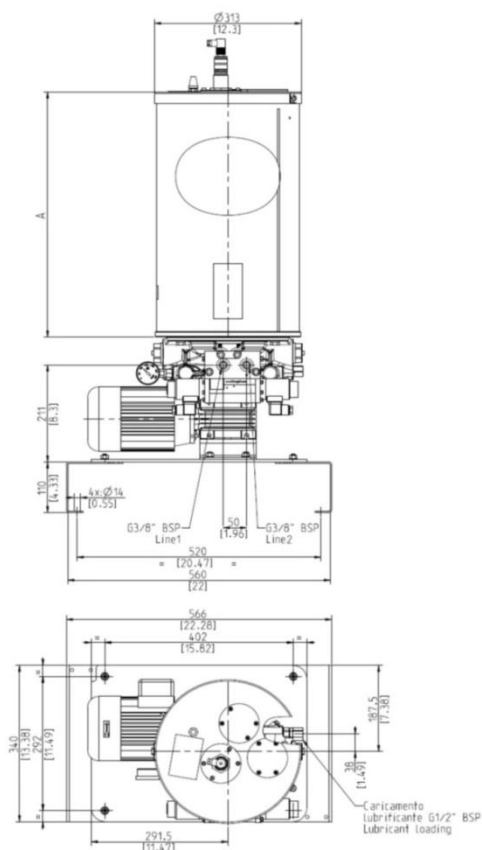
ЭЛЕКТРИЧЕСКИЕ ХАРАКТЕРИСТИКИ	
Питание электродвигателя	230/400 В~/ 5% 50 Гц 280/480 В~/ 5% 60 Гц 24V сс Класс изоляции F
Номинальная мощность электродвигателя	0,37 кВт
Степень защиты двигателя	IP 54
Минимальный уровень электрический	Лазерный (жидкая смазка) - Поплавковый (масло)
Максимальный уровень визуальный	Поплавковый (жидкая смазка/масло)
ГИДРАВЛИЧЕСКИЕ ХАРАКТЕРИСТИКИ	
Насосная система	Поршневая
Производительность (2 насосных элемента)	110 см <sup>3</sup> /мин
Максимальное рабочее давление	380 бар (5511 фунтов/кв.дюйм) - <sup>(1)</sup> 300 bar (4351 psi)
Соединение выхода	G3/8" BSP
Емкость бака	10-30-100 кг (22-66-220 фунтов)
Фильтр на загрузке	Степень фильтрации 300 мкм
Перепускной клапан (байпас)	Регулируемый 0÷380 бар (0÷5511 фунт/кв. дюйм) – с предварительной калибровкой на 300 бар (4350 фунт/кв. дюйм) - <sup>(1)</sup> 250 bar (3625 psi)
Рабочая температура	- 10 ÷ + 50 °C (+14÷+122°F)
Допустимые смазочные материалы <sup>(1)</sup>	Смазочное минеральное масло мин. 32 сСт; жидкая смазка макс. NLGI2
Температура хранения	-40 ÷ +65°C (-40÷+149°F)

Внимание: Характеристики действительны для рабочей температуры +20°C (+68°F)

<sup>(1)</sup> с двигателя 24V сс

<sup>(2)</sup> В случае необходимости использования другого продукта необходимо запросить сведения о пригодности к эксплуатации в Dropsa S.p.A.

### ГАБАРИТЫ(ВНЕ МАСШТАБА)



	10 кг	30 кг	100 кг
<b>A</b>	344 (13.5)	533	983
<b>B</b>	841 (33.1)	1030	1480
<b>C</b>	731 (27.7)	920	1370
<b>D</b>	616 (24.2)	805	1255



## ИНФОРМАЦИЯ ДЛЯ ЗАКАЗА

ВНИМАНИЕ: Код для заказа насоса состоит из 11 цифр.

				Стандартный								
				База данных	4°	5°/6°	7°	-	8°	9°	10°	11°
<b>НАСОС MINISUMO II</b>				<b>250</b>	<b>0</b>	<b>00</b>	<b>0</b>		<b>0</b>	<b>0</b>	<b>0</b>	<b>0</b>
	<b>Описание</b>	<b>Код DROPSA</b>	<b>КОД</b>									
<b>Бак</b>	-	-	0									
	10 кг	0297100	1									
	30 кг	0295080	2									
	100 кг	0295090	3									
<b>Трехфазный электродвигатель</b>	Электродвигатель отсутствует	-	00									
	СТАНДАРТНАЯ КОМПЛЕКТАЦИЯ 230/400 В 50 Гц 280/480 В 60 Гц IE2	3301791	01									
			02									
			03									
	24V DC	3301518	10									
	Инвертор отсутствует	-	0									
<b>Электромагнитный клапан 4/3</b>	24 В пост. тока	0083550	1									
<b>Электромагнитный инвертор 4/2</b>	24 В пост. тока	0083560	2									
<b>Электропневматический инвертор 4/2</b>	24 В пост. тока	0083580	3									
<b>Гидравлический инвертор</b>		0086450	4									
<b>Дополнительно</b>												
<b>Индикатор минимального уровня;</b>	Насос поставляется с лазерным уровнем в стандартной комплектации 24 В пост. тока Out NO и NC (1 пороговое значение)		0295131	0								
	Лазер 2 выхода цифровой конфигурации и 4±20 мА		0295130	1								
	*Поплавковый переключатель Reed для масла 10 кг		0295151+3130138	2								
	*Поплавковый переключатель Reed для масла 30 кг		0295150+3130138	3								
	*Поплавковый переключатель Reed для масла 100 кг		0295160+3130138	4								
<b>Максимальный уровень</b>	Насос поставляется с датчиком визуального уровня смазки поплавкового типа в стандартной комплектации		0295100	0								
	Лазер 24 В пост. тока вых. НО и НЗ (1 пороговое значение)		0295131 (для 10 кг, 30 кг и 100 кг)	1								
<b>Ленточный нагреватель</b>	Ленточный нагреватель отсутствует		-	0								
	ленточный нагреватель насоса 10/30 кг 110 В - 150 Вт		0295066	1								
	ленточный нагреватель из нержавеющей стали насоса 10/30 кг 110 В - 150 Вт		0295103	2								
<b>Насосные элементы</b>	насос поставляется с насосным элементом с фиксированной производительностью		0298000	0								
	Два насосных элемента с фиксированной подачей		0298000+0298000	1								

Для инфо:

C2280PR WK 40/20

Продукцию Dropsa можно приобрести через представительства в соответствующих странах и через сеть уполномоченных дистрибьюторов.