



ХАРАКТЕРИСТИКИ

- СТАНДАРТНАЯ ВЕРСИЯ:
ЗАГРУЗОЧНЫЙ ФИЛЬТР С ТАВОТНИЦЕЙ
- СТАНДАРТНЫЙ ВАРИАНТ МОЖЕТ ОСНАЩАТЬСЯ ДОПОЛНИТЕЛЬНЫМИ НАСОСНЫМИ БЛОКАМИ (ДО ТРЕХ).
- ДОСТУПНЫЕ НАСОСНЫЕ ЭЛЕМЕНТЫ:
НЕРЕГУЛИРУЕМЫЕ ДИАМ. 8 ММ ПРОИЗВОДИТЕЛЬНОСТЬЮ 17 $\text{см}^3/\text{мин}$;
- РЕГУЛИРУЕМЫЕ ДИАМ. 8 ММ ПРОИЗВОДИТЕЛЬНОСТЬЮ 17 $\text{см}^3/\text{мин}$;
- ДАВЛЕНИЕ:** 300 БАР.
- БАК :** 5- 10 кг

ПРЕИМУЩЕСТВА

- **СНИЖЕНИЕ ЗАТРАТ:**
ИДЕАЛЬНО ПОДХОДЯТ ТАМ, ГДЕ НЕОБХОДИМЫ КОМПАКТНОСТЬ И НИЗКАЯ ЦЕНА
- **УНИВЕРСАЛЬНОСТЬ:**
ВОЗМОЖНОСТЬ ОБЪЕДИНЕНИЯ ТРЕХ НАСОСНЫХ БЛОКОВ ДЛЯ БОЛЕЕ ВЫСОКОЙ ПРОИЗВОДИТЕЛЬНОСТИ ИЛИ ОБСЛУЖИВАНИИ ДО ТРЕХ ЛИНИЙ СМАЗКИ.

ПРИМЕНЕНИЕ

- **НЕБОЛЬШИЕ И СРЕДНИЕ СТАНКИ,** ТАКИЕ КАК СТАНКИ С ЧПУ ИЛИ ПРЕССЫ.
- **ШИРОКИЙ ДИАПАЗОН ИСПОЛЬЗОВАНИЯ,** ВКЛЮЧАЯ ДЕРЕВООБРАБАТЫВАЮЩИЕ СТАНКИ И СТАНКИ ДЛЯ ОБРАБОТКИ СТЕКЛА.

КОМПАКТНЫЕ И НЕДОРОГИЕ; ИДЕАЛЬНО ПОДХОДЯТ ДЛЯ ИСПОЛЬЗОВАНИЯ НА УСТАНОВКИ СРЕДНЕГО И МАЛОГО РАЗМЕРА

КОМПАКТНЫЕ И НЕДОРОГИЕ

Серия 989 идеально подходит для использования там, где рабочее пространство и цена являются ключевыми факторами. Насос отлично интегрируется с электронасосами серии Sumo и Mini Sumo, от которых он унаследовал основные характеристики такие, как: конструкция модульного типа, качество, рабочие характеристики, благодаря чему они являются отличным решением для широкого круга задач.

СТАНДАРТНОЕ ОБОРУДОВАНИЕ

Стандартный вариант насоса полностью оснащен, чтобы удовлетворять требованиям, которые предъявляют небольшие и средние станки. Стандартный вариант насоса укомплектован фильтром заправки, электрическим датчиком минимального уровня и насосным элементом.



СООТВЕТСТВУЮТ ВАШИМ ПОТРЕБНОСТЯМ

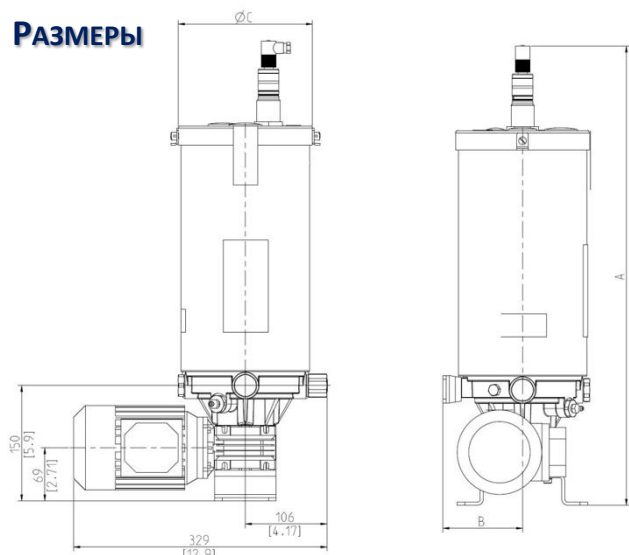
Насосы серии 989 смогут удовлетворить ваши меняющиеся требования по их использованию. Возможность установки до двух насосных блоков (с регулируемой и нерегулируемой подачей) дает вам две дополнительные возможности: в три раза увеличить стандартный поток или присоединить три линии смазки непосредственно к насосу.

ТЕХНИЧЕСКАЯ ИНФОРМАЦИЯ

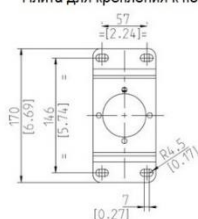
ОБЩИЕ ХАРАКТЕРИСТИКИ	
Пустая масса (бак 5 кг)	15 кг ÷ 33 фунта
Пустая масса (бак 10 кг)	18 кг ÷ 40 фунтов
ЭЛЕКТРИЧЕСКИЕ ХАРАКТЕРИСТИКИ	
Питание электродвигателя	230/400 В-~±10% 50 Гц 280/480 В-~±10% 60 Гц Класс изоляции F
Номинальная мощность электродвигателя	0,11 kW
Степень защиты двигателя	IP 54
Минимальный уровень жидкой смазки	Лазер 24 В пост. тока вых. НО и НЗ –(1 пороговое значение - Емкостный уровень (дополнительно для жидкой смазки NLGI00-NLGI000)
Минимальный уровень масла	поплачковый элемент
Максимальный уровень	Лазер 24 В пост. тока вых. НО и НЗ (1 пороговое значение)
ГИДРАВЛИЧЕСКИЕ ХАРАКТЕРИСТИКИ	
Насосная система	Поршневая
Производительность (1 насосный элемент)	17 $\text{см}^3/\text{мин}$ (фиксированная) – 3÷17 $\text{см}^3/\text{мин}$ (регулируемая)
Количество насосных элементов	Макс. 3
Максимальное рабочее давление	300 бар (4351 фунтов/кв.дюйм).
Соединение выхода	G1/4" BSP
Емкость бака	5-10 кг (11-22 фунтов)
Фильтр на загрузке	Степень фильтрации 220 μ
Рабочая температура	- 10 ÷ + 50 °C (+14÷+122°F)
Рабочая влажность	90 % отн. влажности
Допустимые смазочные материалы ⁽¹⁾	жидкая смазка NLGI00÷NLGI2 – Масло мин. 32 сСт
Температура хранения	-40 ÷ +65°C (-40÷+149°F)
Непрерывный уровень звукового давления	< 70 дБ(А)



РАЗМЕРЫ



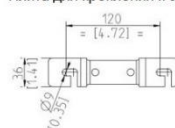
Плита для крепления к полу



Плита для крепления к стене 10 кг



Плита для крепления к стене 5 кг



	5 кг	10 кг
A - мм [дюймы]	596 (23.4)	648 (25.5)
B - мм [дюймы]	103.5 (4)	122.5 (4.8)
C - мм [дюймы]	175 (6.88)	230 (9)

ИНФОРМАЦИЯ ДЛЯ ЗАКАЗА

НАСОС 989 v2			База данных	4°	5°/6°	7°	8°	9°	10°	11°	
			989	0	00	0	0	0	0	0	
Описание	Код DROPSA	КОД									
Бак	Без бака	-	0								
	5 кг	0297402	1								
	10 кг	0297408	2								
Трехфазный электродвигатель	Электродвигатель отсутствует	-	00								
	СТАНДАРТ 3РН-230/400V 50Hz 280/480V 60Hz	3301000	01								
	3РН-440V-60Hz	3301000-440V-60Hz	02								
	3РН-460V-60Hz	3301000-460V-60Hz	03								
	3РН-230/400V 50Hz 280/480V 60Hz UL-CSA	3301730	05								
Насосные элементы	Без насосных элементов	0297418 (x3)	0								
	Насосный элемент с фиксированной подачей	0297420+0297418 (x2)	1								
	Два насосных элемента с фиксированной подачей	0297420 (x2)+0297418	2								
	Три насосных элемента с фиксированной подачей	0297420	3								
	Насосный элемент с регулируемой подачей	0297430+0297418 (x2)	4								
	Два насосных элемента с регулируемой подачей	0297430 (x2)+0297418	5								
	Три насосных элемента с регулируемой подачей	0297430	6								
Индикатор минимального уровня;	СТАНДАРТНАЯ ВЕРСИЯ ДЛЯ ЖИДКОЙ СМАЗКИ с лазерным датчиком 24 В пост. тока вых. НО и НЗ (1 пороговое значение)	3133885	0								
	Емкостный уровень (5 кг) для жидкой смазки NLGI00/NLGI000	0297409	1								
	Емкостный уровень (10 кг) для жидкой смазки NLGI00/NLGI000	0297425	2								
	Поплавковый уровень (5 кг) для масла	1655767-3079041-1523807	3								
	Поплавковый уровень (10 кг) для масла	1655768-3079041-1523807									
Максимальный уровень	насос в стандартной комплектации поставляется без датчика максимального уровня	-	0								
	Лазер 24 В пост. тока вых. НО и НЗ (1 пороговое значение)	3133885	1								

ДОПОЛНИТЕЛЬНЫЕ

КОД	ОПИСАНИЕ	КОД	ОПИСАНИЕ
0297420C	Насосный элемент с фиксированной производительностью 17 см3/мин	**0299450	Внешний байпас 0÷250 бар
0297430C	Насосный элемент с регулируемой производительностью 3÷17 см3/мин	0086450	Гидравлический инвертор 60÷ 300 бар
3133885	Лазер 24 В пост. тока вых. НО и НЗ (1 пороговое значение)	0020551	Манометр 0÷250 бар
3133886	Комплект паллеты	3292099	Манометр 0÷400 бар
*0888036	Внешний байпас 0÷250 бар		

* Доступен для выходов 2-3 с фиксированными насосными элементами

** Зафиксировать на паллете (3 входа)

C2287PR WK 04/21

Продукцию DropSA можно приобрести через представительства в соответствующих странах и через сеть уполномоченных дистрибьюторов. Пожалуйста, посетите раздел контакты на нашем сайте www.dropsa.com/contact или пишите sales@dropsa.com

www.dropsa.com

Для инфо: