



ФИЛЬТР СЕРИИ 11132ХХ

ФИЛЬТР СО СТАЛЬНЫМ КОРПУСОМ ДЛЯ ВЫСОКОГО ДАВЛЕНИЯ

Имеются фильтры с крепежными отверстиями и без них, могут выдерживать максимальное давление 500 бар. (Максимальное давление относится к давлению, оказываемому на весь агрегат).

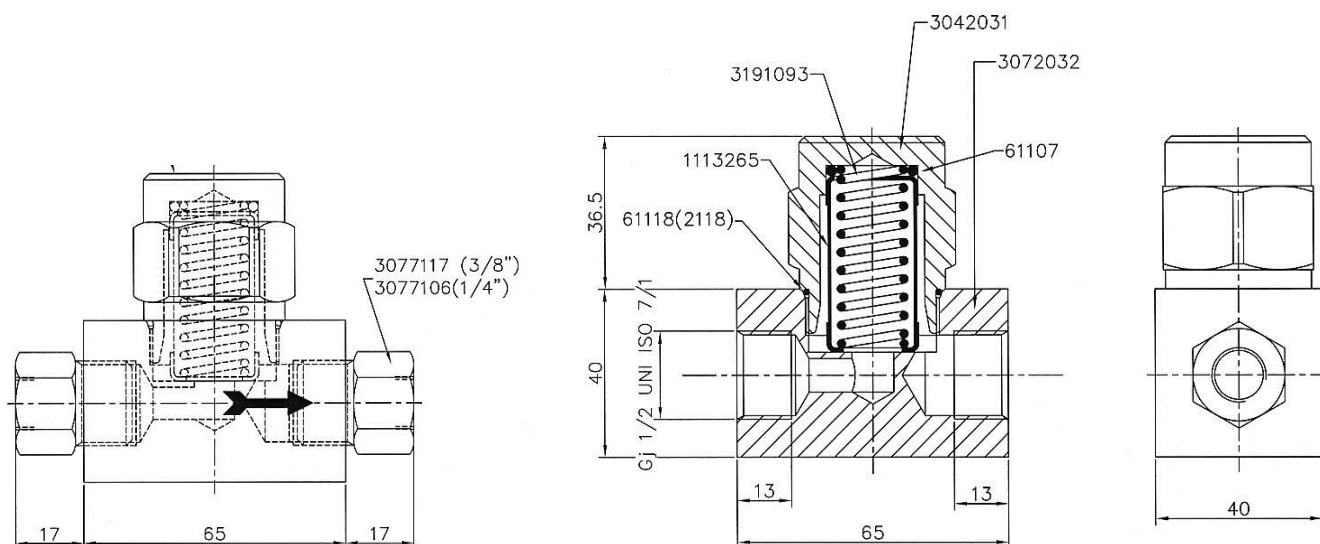
Высокое дифференциальное давление между входным и выходным отверстием может привести к поломке фильтра.

Поэтому рекомендуется регулярно проверять фильтр в целях обнаружения возможного засорения.

Во время установки смазочного оборудования посторонние частицы могут легко остаться в трубопроводах.



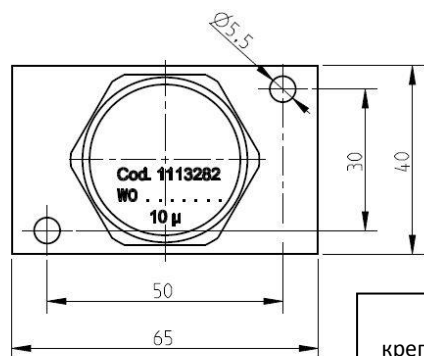
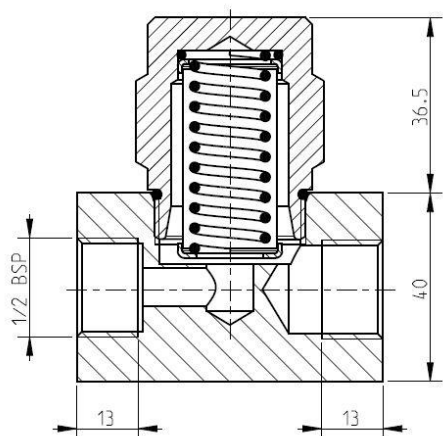
БЕЗ КРЕПЕЖНЫХ ОТВЕРСТИЙ



Степень фильтрации	Резьба	Код	Сменный картридж
10	1/2 BSP	1113281	1113278
25	1/4 BSP	1113235	
25	3/8 BSP	1113245	1113265
25	1/2 BSP	1113255	
60	1/4 BSP	1113237	
60	3/8 BSP	1113247	1113267
60	1/2 BSP	1113257	
150	1/4 BSP	1113230	
150	3/8 BSP	1113240	1113231
150	1/2 BSP	1113250	
300	1/4 BSP	1113200	
300	3/8 BSP	1113210	1113205
300	1/2 BSP	1113220	

Различные типы резьбы, приведенные в таблице, являются вариантами, полученными благодаря переходнику от резьбы 1/2" BSP корпуса основания.

С КРЕПЕЖНЫМИ ОТВЕРСТИЯМИ

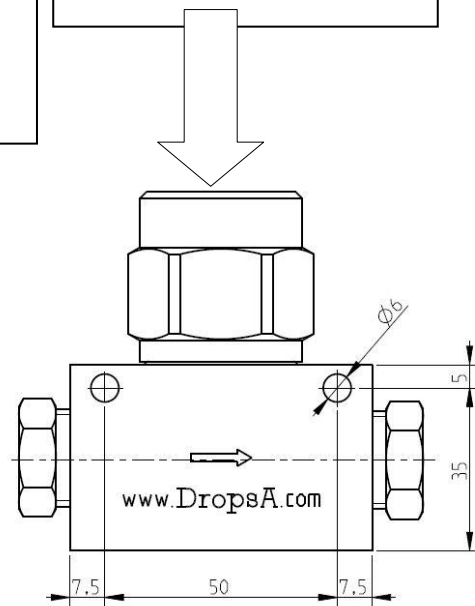


Отверстия для фильтров:

- 1113264
- 1113277
- 1113280*
- 1113282
- 1113276

Отверстия для фильтров:

- 1113259
- 1113279
- 1113283



*Фильтр 1113280 снабжен крепежными отверстиями диам. 6,35

Степень фильтрации в µ	Резьба	Код	Сменный картридж
10	1/4 NPTF	1113280	1113278
10	1/2 BSP	1113282	
25	1/4 BSP	1113279	1113265
25	1/4 NPTF	1113277	
40	1/4 BSP	1113264	1113219
125	1/4 BSP	1113283	1113268
150	1/4 BSP	1113276	1113231