



Дозирующий насос AG

ХАРАКТЕРИСТИКИ

Максимальное давление:
- 7 бар

Температура:
- от 0 до 60°C

Диапазон смазки:
- 10-750 мм²/с,

ИДЕАЛЬНО ПОДХОДИТ ДЛЯ СЛЕДУЮЩИХ ПАРАМЕТРОВ

- От одной до четырех точек смазки

Дозирующий насос AG представляет собой компактную смазочную систему с магнитным насосом 24 В. Предназначен для подачи непосредственно на точки смазки в количестве от одной до четырех с помощью смазочного материала, если смазка должна осуществляться несколько раз в день, максимум один раз в минуту. Выполняется мониторинг хода, посредством которого можно следить за процессом смазки. Кроме того, можно получить по запросу контейнер другого размера.

См. подробную информацию в ТА 308 13 091.

ТЕХНИЧЕСКАЯ ИНФОРМАЦИЯ Общие сведения

Тип	Дозирующие насосы
Соединение смазочного трубопровода	Трубное соединение диам. 6 мм
Температура окружающей среды	от 0 до 60°C
Заправка	вручную
Класс защиты в соответствии со стандартом EN60529	IP 65

Гидравлическая система

Максимальное противодействие	7 бар
Смещение	25 мм ³ /ход
Рабочая среда	Минеральное масло
Диапазон вязкости	10-750 мм ² /с

Привод

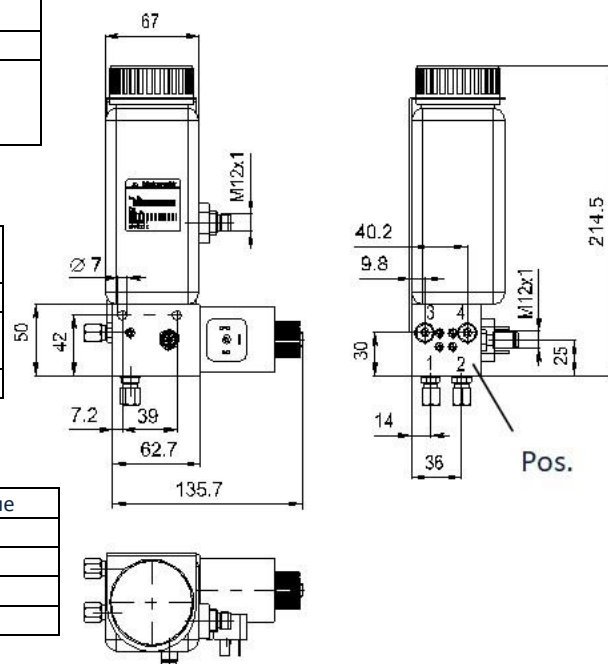
Тип привода	Электрическое подключение
Напряжение питания	24 В пост. тока
Ток питания	1,2 А
Потребление энергии	30 Вт
Подключение	Угловой разъем DIN43650A

Системный датчик

Контроль уровня		Мониторинг хода	
Напряжение коммутации	≤ 24 В	Номинальное напряжение	≤ 24 В
Коммутируемый ток	≤ 0,5 А	Коммутируемый ток	≤ 300 мА
-	-	Потребление энергии	≤ 15 мА
Подключение	M12 x 1	Подключение	M12 x 1

Краткая информация для заказа

Размеры контейнера [л]	Количество выходов	Номер заказа
0,5	1 (поз. 4)	P30013091
0,5	2 (поз. 3 и 4)	P30013092
0,5	3 (поз. 2, 3 и 4)	P30013093
0,5	4 (поз. 1, 2, 3 и 4)	P30013094



ПРИМЕНЕНИЕ

- Малое станочное оборудование

- Одноточечная