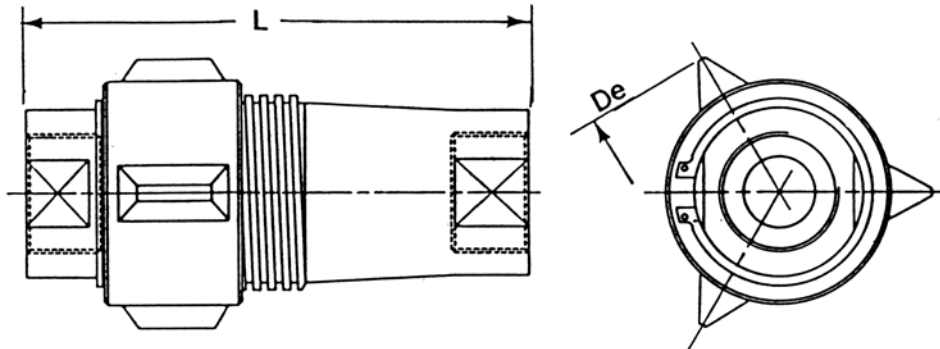


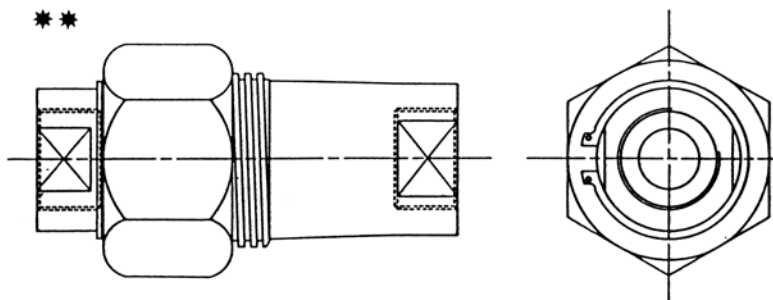
## DESCRIZIONE

Innesti rapidi con collegamento a vite a due tenute. Sono particolarmente adatti per applicazioni dove si richieda una particolare affidabilità anche se sottoposti a condizioni di impiego gravose.

A richiesta è possibile la fornitura della versione con dado esagonale. \*\*



φ Gas BSP	Codice	Passaggi sezione m/m <sup>2</sup>	De	Lungh. a maschio innestato	Peso gr	Press. eserc. bar
1/4"	1522725	26	28	73	175	300
3/8"	1522726	52	34	78	270	300
1/2"	1522727	83	53	105	670	300
3/4"	1522728	157	65	115	750	250
1"	1522729	368	80	125	1450	250
1 1/4"	1522730	610	95	140	1900	150
1 1/2"	1522731	860	105	140	2400	150
2"	1522732	1722	145	175	6400	80
2 1/2"	1522733	2125	145	175	6400	50



φ Gas BSP	Codice
1/4"	1522735
3/8"	1522736
1/2"	1522737
3/4"	1522738
1"	1522739
1 1/4"	1522740
1 1/2"	1522741
2"	1522742
2 1/2"	1522743

7175820 - 3/81

**DROPSA S.P.A.**  
Via Massimiano, 25  
20134 MILANO  
Telefono: Nazionale (02)-2157251  
Internazionale +39-2-2157251  
Telex: 311157 DROPSA I  
Facsimile: GR3 (02) 2152697

**DROPSA UK LTD**  
Sandylands House  
Wick Road - ENGLEFIELD GREEN  
Surrey TW20 OHJ  
Tel.: National (0784) 31177  
International +44-784-31177  
Telex: 291776 DROPSA G  
Facsimile: (0784) 38598

**DROPSA GMBH**  
Volmerswertherstrasse 80  
4000 DÜSSELDORF 1  
Tel.: National (0211) 394011  
International +49-211-394011  
Telex: 172114215 DROPSA D  
Teletex: 2144215 DROPSA D  
Facsimile: (0211) 394013

**DROPSA CORPORATION**  
1100 Owendale - Suite E  
Troy, Michigan 48084, U.S.A.  
Tel.: National (313) 5283017  
International +001-313-528-3017  
Telex: 224319 DROPSA  
Facsimile: (313) 528-3278