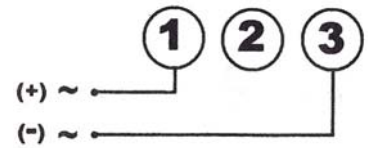
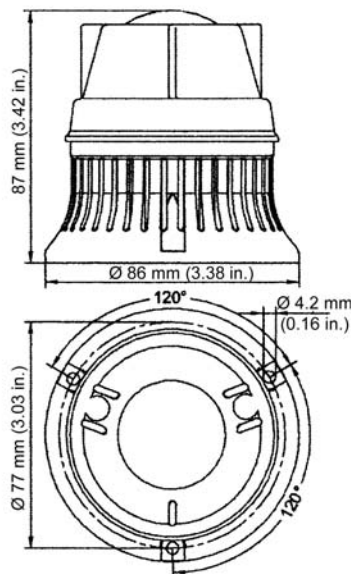


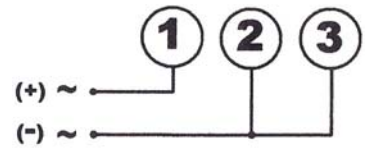
Indicator Lamp



- Dispositivi di segnalazione di emergenza a luce lampeggiante oppure con luce fissa.
- Flashing warning and emergency devices or with continuous light.
- Dispositifs de signalisation d'urgence à lumière clignotante ou avec lumière fixe.
- Not und Warnsignale – Blink Leuchte oder Dauerlicht.
- Aparatos de señalización de emergencia de luz intermitente ó bien con luz fija.



Luce lampeggiante
Flashing light
Lumière clignotante
Blinklicht
Luz intermitente



Luce fissa
Continuous light
Lumière fixe
Dauerlicht
Luz fija

IT

GB
USA

FR

DE

ES

Part Number	Descrizione	Description	Description	Beschreibung	Descripcion
38520	Dispositivo di segnalazione di emergenza. Fornito sprovvisto di lampada. Rosso.	Indicator Device Base Unit. Supplied without lamp. Red.	Dispositifs de signalisation d'urgence. Il est fourni sans lampe. Rouge.	Warnsignale. Ohne Lampe versorgt. Rot.	Aparatos de señalización de emergencia Suministrado sin lámpara. Rojo.
38521	Lampada 24V	Lamp 24V	Ampoule 24V	Lampe 24V	Lámpara 24V
38522	Lampada 110V	Lamp 110V	Ampoule 110V	Lampe 110V	Lámpara 110V
38523	Lampada 220V	Lamp 220V	Ampoule 220V	Lampe 220V	Lámpara 110V
38524	Dispositivo di segnalazione di emergenza. Fornito sprovvisto di lampada. Verde.	Indicator Device Base Unit. Supplied without lamp. Green.	Dispositifs de signalisation d'urgence. Il est fourni sans lampe. Vert.	Warnsignale. Ohne Lampe versorgt. Grün.	Aparatos de señalización de emergencia Suministrado sin lámpara. Verde.
38525	Dispositivo di segnalazione di emergenza. Fornito sprovvisto di lampada. Giallo.	Indicator Device Base Unit. Supplied without lamp. Yellow.	Dispositifs de signalisation d'urgence. Il est fourni sans lampe. Jaune.	Warnsignale. Ohne Lampe versorgt. Gelb.	Aparatos de señalización de emergencia Suministrado sin lámpara. Amarillo.

Web site:
<http://www.dropsa.com>

E-mail:
sales@dropsa.com

WK 26/05
C2056PM

ITALIA
Dropsa SpA
t.(+39) 02-250791
f.(+39) 02-25079767

ESPAÑA
Polydrop, S.A.
t.(+34) 93-260-22-50
f.(+34) 93-260-22-51

U.S.A.
Dropsa Corporation
t.(+1) 586-566-1540
f.(+1) 586-566-1541

U.K.
Dropsa (UK) Ltd
t.(+44) 01784-431177
f.(+44) 01784-438598

BRAZIL
Dropsa
t.(+55) 011-563-10007
f.(+55) 011-563-19408

GERMANY
Dropsa GmbH
t.(+49) 0211-394-011
f.(+49) 0211-394-013

AUSTRALIA
Dropsa Australia Ltd.
t.(+61) 02-9938-6644
f.(+61) 02-9938-6611

FRANCE
Dropsa Ame
t.(+33) 01-3993-0033
f.(+33) 01-3986-2636